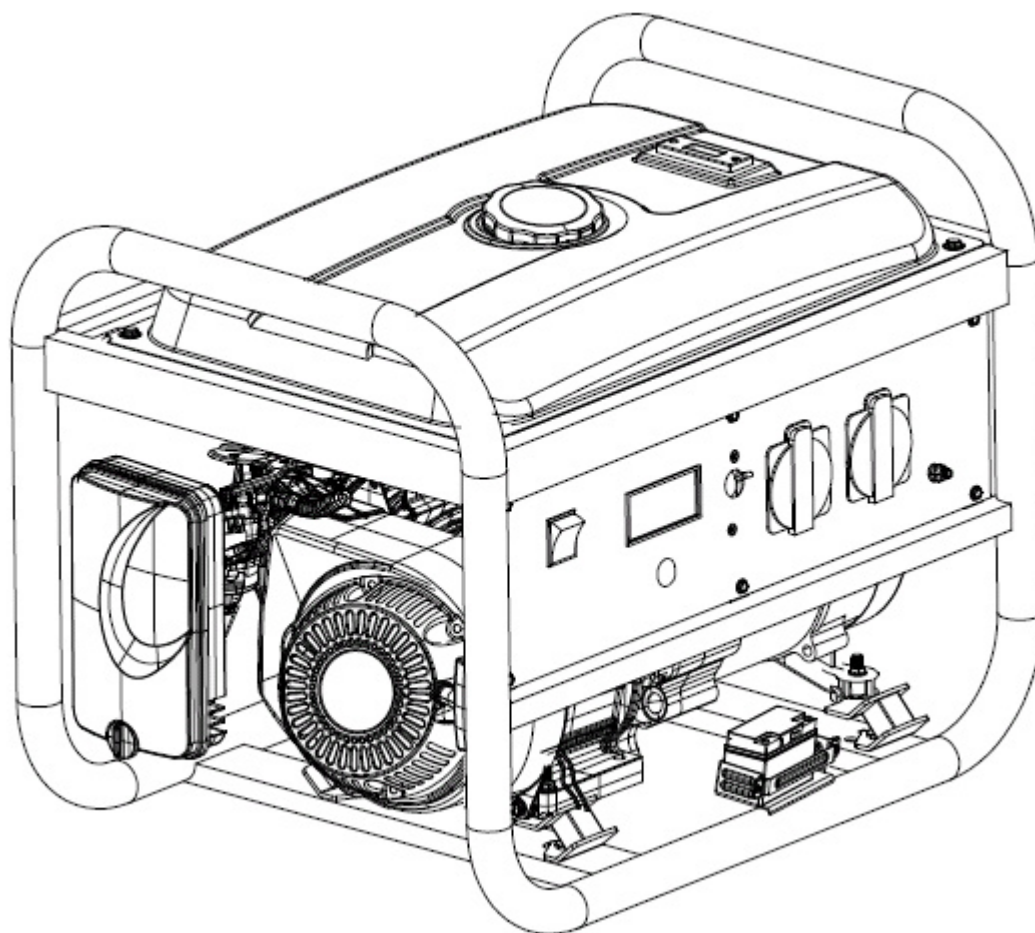




Инструкция по эксплуатации
генератора электроэнергии «**DDE**»
с бензиновым двигателем



**Модель: GG3300P, GG3300E, GG5500P
G550, G550E, G650,
G650E, G650E3, G650EA,
G750, G750E**

Уважаемый покупатель!

Мы благодарим Вас за выбор техники *DYNAMIC DRIVE EQUIPMENT*.

Данное изделие разработано на основе современных технологий/

При эксплуатации должны выполняться требования следующих документов - «Правила эксплуатации устройств электроустановок», «Правило технической эксплуатации электроустановок потребителей», ГОСТ 23377-84 «Электроагрегаты и передвижные электростанции с двигателями внутреннего сгорания. Общие технические требования»

Данная электростанция относится к классу электростанций полупрофессионального применения с рекомендуемой наработкой до 500 часов в год.

В качестве силового агрегата на генераторе установлены надежные бензиновые двигатели. Они современны, долговечны и экономичны, отличаются большим моторесурсом и менее шумны, чем другие типы двигателей. Это позволяет использовать генератор во многих областях повседневной жизни при отсутствии или перебоях электроснабжения: в загородном доме, на строительных площадках, на охоте и рыбалке, в чрезвычайных ситуациях, а так же во многих других случаях, где необходима полная автономность.

Генератор является технически сложным изделием бытового назначения на который установлен гарантийный срок, относится к мобильным средствам малой механизации.

Генератор предназначен для выработки электрического тока напряжением 220 В, с частотой 50 Гц.

Рекомендованное время бесперебойной работы генератора — 3-4 часа в сутки при 75 %-ой нагрузке от номинальной мощности. Срок службы генератора 5 лет.

Данные модели оснащены 4-х тактным бензиновым двигателем, для генерации применен синхронный альтернатор.

При зимней эксплуатации в режиме отрицательных температур, необходимо перед каждым запуском проверять отсутствие следов обледенения и перемерзания патрубков, сапунов, шлангов подачи топлива, корпуса воздушного фильтра, рекомендуем хранить генератор в помещении с положительной температурой.

“Динамик Драйв Эквипмент”

Производственное отделение : “ Фуджиан Юнайтед Повер Эквипмент Ко., Лтд.”

Адрес: №15, Джижоу Норд Роуд, Фуджоу Сити, Фуджиан Провинц, Китай

Телефон: + 86 591 – 83767560

Гарантийный талон и руководство по эксплуатации являются неотъемлемой частью изделия.

Срок службы изделия 5 лет.

Правила и меры безопасности

Одним из наиболее важных факторов надежной эксплуатации - является выполнение технического обслуживания (см. Общую таблицу технического обслуживания). Кроме того, никогда не пытайтесь выполнять ремонт или операции, если Вы не имеете необходимого опыта или специального инструмента.

Электробезопасность

Во время работы электростанция вырабатывает ток высокого напряжения.

- Никогда не прикасайтесь к оголенным проводам или отсоединенным разъемам.
- Не управляйте электростанцией с влажными руками или ногами.
- Исключайте попадания жидкостей на электростанцию, не используйте ее на открытом воздухе в плохих погодных условиях и не устанавливайте ее на влажной земле.
- Удостоверитесь, что все электрические кабели и соединения в хорошем состоянии.
- Использование оборудования в плохом состоянии, со скрученными проводами приводит к опасности подвергнуться воздействию электрического тока и выходу из строя электростанции.

ЗАЗЕМЛЕНИЕ! ВСЕГДА ЗАЗЕМЛЯЙТЕ РАМУ ГЕНЕРАТОРА ДЛЯ ПРЕДОТВРАЩЕНИЯ НАКОПЛЕНИЯ ЭЛЕКТРОСТАТИЧЕСКОГО ЗАРЯДА .

Огонь

- Не доливайте топливо в бак во время работы электростанции или если двигатель горячий.
- Смойте все следы топлива чистой тряпкой.
- Бензин легко воспламеняющееся вещество, а его пары взрывоопасны. Не курите и не подносите пламя к работающей электростанции и во время заполнения бака.
- Храните любое легко воспламеняющееся или взрывчатое вещество (бензин, масло, тряпки и т.д.) далеко от работающей электростанции.
- Всегда устанавливайте электростанцию на плоской горизонтальной поверхности, чтобы предотвратить проливания бензина из бака на двигатель.

Выхлопные газы

- Выхлопные газы содержат высоко токсичные газы. Вдох воздуха, содержащего большое количество этого вещества может вызвать смерть. По этой причине, всегда эксплуатируйте вашу электростанцию в хорошо вентилируемых условиях, чтобы газы не могли скапливаться.
- Кроме того, эффективная вентиляция необходима для правильной эксплуатации вашей электростанции. В противном случае, двигатель быстро достигнет экстремальной температуры, что может привести к его повреждению и повреждению окружающих приборов.
- Однако, если необходима работа электростанции внутри помещения, установите необходимые средства вентиляции, чтобы не было воздействия на людей или животных.

Ожоги

- Никогда не касайтесь двигателя и глушителя во время работы электростанции или даже через несколько минут после остановки двигателя.

Защита окружающей среды

- Трещина в глушителе может вызвать увеличение шумового уровня от электростанции. Осматривайте глушитель периодически для безопасной эксплуатации.
- Никогда не сливайте и не заливайте масло в двигатель на земле, используйте для этого специальный контейнер.
- Если это возможно предотвратите отражение звуковых волн от стенок и других конструкций, иначе это усилит шум.
- Если глушитель на вашей электростанции не оборудован искрогасителем, используя электростанцию в лесу, густом кустарнике или на траве, будьте особенно осторожны, чтобы не возник пожар.

Общие правила безопасности

Очень важно знать, как останавливать двигатель, а также все средства контроля и управления перед использованием электростанции.

-Не позволяйте посторонним лицам использовать электростанцию, не проинструктировав их предварительно.

-Не запускайте электростанцию, если воздух загрязнен и без глушителя.

-Не останавливайте двигатель посредством перекрытия подачи воздуха.

-Не накрывайте электростанцию материалом во время работы и сразу после остановки (дождитесь пока двигатель остынет).

-Не покрывайте электростанцию маслом для защиты от коррозии, она напротив проржавеет.

-Не оставляйте работающую электростанцию без присмотра на продолжительное время.

Другие правила безопасности описаны в руководстве далее. Читайте их внимательно.

1 - Общая информация

Данная электростанция относится к классу электростанций резервного типа непрофессионального применения с рекомендуемой наработкой до 500 часов в год. Не рекомендуется непрерывная работа электростанции более 6-ти часов.

В первые 5 часов работы запрещено эксплуатировать электростанцию под нагрузкой более 75% от ее номинальной мощности.

Запрещено эксплуатировать электростанцию более 5 минут без нагрузки либо под нагрузкой менее 10% от номинальной мощности электростанции.

При зимней эксплуатации в режиме отрицательных температур, необходимо перед каждым запуском проверять отсутствие следов обледенения и замерзания патрубков отвода картерных газов, шлангов подачи топлива, корпуса воздушного фильтра, рекомендуем хранить генератор в помещении с положительной температурой.

Изучите это руководство внимательно, чтобы Вы не сталкивались с проблемами в следствии неправильной эксплуатации или не выполнения требуемых мероприятий по обслуживанию.

1.1- Описание

В зависимости от модели, электростанция состоит из четырехтактного двигателя внутреннего сгорания с воздушным охлаждением, непосредственно соединенным с генератором 220В.

Скорость вращения двигателя без нагрузки приблизительно 3120 оборотов в минуту, под нагрузкой 3000 оборотов в минуту. Выходная частота следовательно 50Гц. Некоторые модели оснащены тепловым автоматом, который срабатывает в том случае если мощность вашей нагрузки превысит мощность электростанции. Все модели оснащены датчиком уровня масла, которые срабатывают при низком уровне масла.

Транспортировочное устройство в стандартную комплектацию не входит. Приобретается отдельно.

1.2 Условия эксплуатации

Безотказная работа агрегата гарантируется при соблюдении следующих базовых условий:

а. Уровень установки не должен превышать 1000 метров над уровнем моря.

б. Температура генератора при пуске не должна быть ниже 0 * C

в. Температура окружающей среды от -10 C до +40 * C

г. Относительная влажность не более 80% при +20 * C

е. Запыленность не более 10 мг/м³

ж. В воздухе недопустимо присутствие взрывчатых или коррозионных газов, проводящей пыли.

Запрещается эксплуатировать агрегат в закрытых или недостаточно вентилируемых помещениях.

ВНЕШНИЙ ВИД GG3300P



ВНЕШНИЙ ВИД GG3300E



ВНЕШНИЙ ВИД GG5500P



Контрольная панель GG3300P



Контрольная панель GG3300E



Клавиша выключения двигателя и эл. старта.

Контрольная панель GG5500P



Контрольная панель G550



Контрольная панель G550E



Контрольная панель G650



Контрольная панель G650E



Контрольная панель G650E3



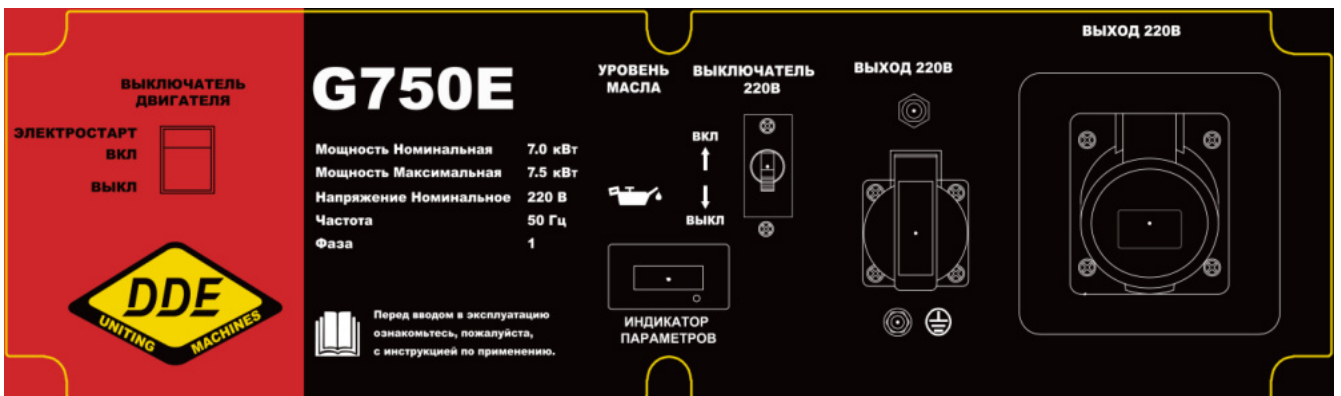
Контрольная панель G650EA



Контрольная панель G750



Контрольная панель G750E



1.2.1 ТЕХНИЧЕСКИЕ ХАРАКТЕРИСТИКИ

| Модель | GG3300P | GG3300E | GG5500P |
|--|-------------------------------------|-------------------------------------|-------------------------------------|
| Мощность номинальная кВт | 2,8 | 2,8 | 5.0 |
| Мощность максимальная кВт | 3,5 | 3,1 | 5.5 |
| Мощность пусковая кВт | 7 | 3,5 | 9.4 |
| Коэффициент мощности.cos φ | 1 | 1 | 1 |
| Параметры напряжения В/Гц | 220 В/50 Гц | 220 В/50 Гц | 220 В/50 Гц |
| Тип двигателя | 4-тактный, OHV | 4-тактный, OHV | 4-тактный, OHV |
| Модель | SC170FB | SC170F | SC188F |
| Максимальная мощность л.с.при 3600 об/мин | 7.5 л.с. | 7.0 л.с. | 13.0 л.с. |
| Рабочий объем | 223 куб.см | 208 куб.см | 389 куб.см |
| Заправочная емкость топливного бака | 15 л | 15 л | 25 л |
| Розетки выхода 220 В | Воздушная, с принудительным потоком | Воздушная, с принудительным потоком | Воздушная, с принудительным потоком |
| Заправка система смазки | 0,6 л SAE10W40 | 0,6 л SAE10W40 | 1,1 л SAE10W40 |
| Система зажигания | Транзисторная, типа «магнето» | Транзисторная, типа «магнето» | Транзисторная, типа «магнето» |
| Тип стартера | ручной | Электростарт / ручной | ручной |
| Уровень звукового давления (LpA) согласно EN 12639 | 88 дБ | 86 дБ | 88 дБ |
| Габариты | 605*445*457 | 605*445*457 | 715*560*615 |

| Модель | G550 | G550E | G650 |
|--|-------------------------------------|-------------------------------------|-------------------------------------|
| Мощность номинальная кВт | 5,0 | 5,0 | 6.0 |
| Мощность максимальная кВт | 5,5 | 5,5 | 6.5 |
| Мощность пусковая кВт | / | / | / |
| Коэффициент мощности.cos φ | 1 | 1 | 1 |
| Параметры напряжения В/Гц | 220 В/50 Гц | 220 В/50 Гц | 220 В/50 Гц |
| Тип двигателя | 4-тактный, OHV | 4-тактный, OHV | 4-тактный, OHV |
| Модель | SC188F | SC188F | SC190F |
| Максимальная мощность л.с.при 3600 об/мин | 13 л.с. | 13 л.с. | 14.0 л.с. |
| Рабочий объем | 389 куб.см | 389 куб.см | 420 куб.см |
| Заправочная емкость топливного бака | 25 л | 25 л | 25 л |
| Розетки выхода 220 В | Воздушная, с принудительным потоком | Воздушная, с принудительным потоком | Воздушная, с принудительным потоком |
| Заправка система смазки | 1,1 л SAE10W40 | 1,1 л SAE10W40 | 1,1 л SAE10W40 |
| Система зажигания | Транзисторная, типа «магнето» | Транзисторная, типа «магнето» | Транзисторная, типа «магнето» |
| Тип стартера | ручной | Электростарт / ручной | ручной |
| Уровень звукового давления (LpA) согласно EN 12639 | 88 дБ | 88 дБ | 88 дБ |
| Габариты | 705*550*605 | 705*550*605 | 705*550*605 |

| Модель | G650E | G650E3 | G650EA |
|--|-------------------------------------|-------------------------------------|-------------------------------------|
| Мощность номинальная кВт | 6.0 | 6.0 | 6.0 |
| Мощность максимальная кВт | 6.5 | 6.5 | 6.5 |
| Мощность пусковая кВт | / | / | / |
| Коэффициент мощности cos φ | 1 | 0.8 | 1 |
| Параметры напряжения В/Гц | 220 В/50 Гц | 220 В/380В/50 Гц | 220 В/50 Гц |
| Тип двигателя | 4-тактный, OHV | 4-тактный, OHV | 4-тактный, OHV |
| Модель | SC190F | SC190F | SC190F |
| Максимальная мощность л.с. при 3600 об/мин | 14.0 л.с. | 14.0 л.с. | 14.0 л.с. |
| Рабочий объем | 420 куб.см | 420 куб.см | 420 куб.см |
| Заправочная емкость топливного бака | 25 л | 25 л | 25 л |
| Розетки выхода 220 В | Воздушная, с принудительным потоком | Воздушная, с принудительным потоком | Воздушная, с принудительным потоком |
| Заправка система смазки | 1,1 л SAE10W40 | 1,1 л SAE10W40 | 1,1 л SAE10W40 |
| Система зажигания | Транзисторная, типа «магнето» | Транзисторная, типа «магнето» | Транзисторная, типа «магнето» |
| Тип стартера | Электростарт / ручной | Электростарт / ручной | Электростарт / ручной |
| Уровень звукового давления (LpA) согласно EN 12639 | 88 дБ | 88 дБ | 88 дБ |
| Габариты | 705*550*605 | 705*550*605 | 705*550*605 |

| Модель | G750 | G750E |
|--|-------------------------------------|-------------------------------------|
| Мощность номинальная кВт | 7.0 | 7.0 |
| Мощность максимальная кВт | 7.5 | 7.5 |
| Мощность пусковая кВт | / | / |
| Коэффициент мощности cos φ | 1 | 1 |
| Параметры напряжения В/Гц | 220 В/50 Гц | 220 В/50 Гц |
| Тип двигателя | 4-тактный, OHV | 4-тактный, OHV |
| Модель | SC192F | SC192F |
| Максимальная мощность л.с. при 3600 об/мин | 16.0 л.с. | 16.0 л.с. |
| Рабочий объем | 459 куб.см | 459 куб.см |
| Заправочная емкость топливного бака | 25 л | 25 л |
| Розетки выхода 220 В | Воздушная, с принудительным потоком | Воздушная, с принудительным потоком |
| Заправка система смазки | 1,1 л SAE10W40 | 1,1 л SAE10W40 |
| Система зажигания | Транзисторная, типа «магнето» | Транзисторная, типа «магнето» |
| Тип стартера | ручной | Электростарт / ручной |
| Уровень звукового давления (LpA) согласно EN 12639 | 88 дБ | 88 дБ |
| Габариты | 705*550*605 | 705*550*605 |

1.2.2 - Двигатель

- Тип двигателя: бензиновый 4-х тактный, одноцилиндровый DDE
- Система охлаждения: принудительная воздушная
- Система зажигания: магнито-транзисторная

1.2.3 - Генераторы

Самовозбуждающиеся, синхронные. Наружное охлаждение от вентилятора. Класс защиты IP 23.

1.3 - Получение и обработка

После получения вашей электростанции проверьте ее, чтобы убедиться, что ваше оборудование в полном порядке и в целостном состоянии.

1.4 - Заземление

- Всегда заземляйте электростанцию во время работы, чтобы избежать опасности поражения электрическим током. Кроме того, заземление снимает статическое электричество, сгенерированное электрическими машинами.

- Чтобы сделать это, используйте медный провод (сечением 10 кв.мм) прикрученный с одной стороны гайкой к раме электростанции и с другой стороны к заземляющему пруту из меди, воткнутому в землю (принадлежности не входят в комплект электростанции).

Внимание: Никогда не соединяйте заземление с трубами. Так как, если через эти трубы протекают вещества типа газа и топлива, возможен взрыв в случае короткого замыкания.

2 - Инструкции по эксплуатации

2.1 Ввод в эксплуатацию

- **Внимание!!!! Электростанция поставляется без масла и бензина!**

- Залейте масло в картер.
- Залейте бензин в бак.

2.2 Подготовительные операции

2.2.1-Проверка уровня масла и доливка

- Проверяйте уровень масла в двигателе перед каждым стартом.
- Используйте только рекомендуемый тип масла.
- Проверка уровня масла обязательно должна проводиться на горизонтальной поверхности.
- Не эксплуатируйте двигатель, если уровень масла ниже максимального уровня.

1. Открутите заглушку заливной горловины и проверьте уровень масла по маслощупу (масло должно быть залито под срез заливной горловины).



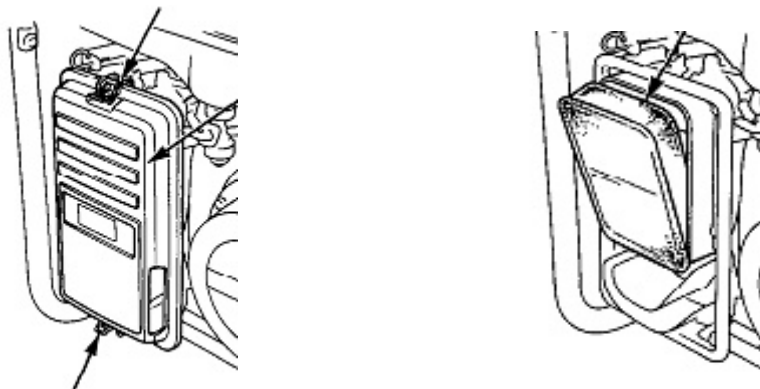
2. Долейте масло, если это необходимо.

3. Установите заглушку обратно на заливную горловину и плотно закрутите ее.

2.2.2- Воздушный фильтр

Не эксплуатируйте двигатель без воздушного фильтра.

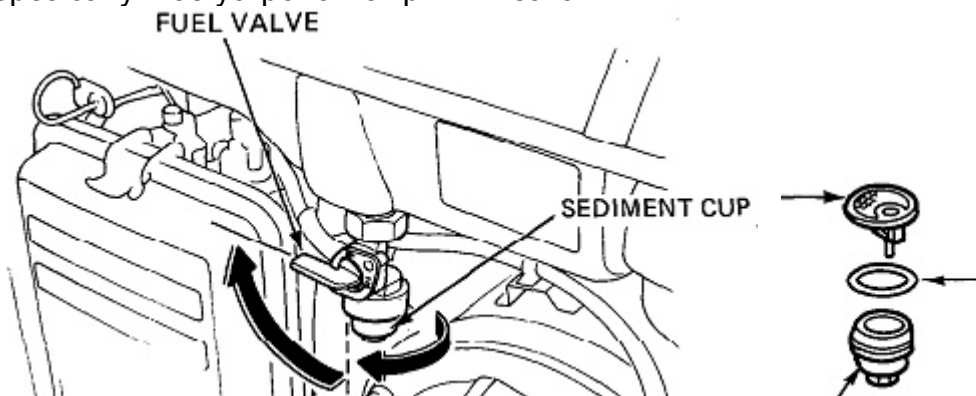
Проверьте чистоту и хорошее рабочее состояние фильтрующего элемента фильтра, почистите его или замените, в случае необходимости.



Место крепления крышки фильтра.

2.2.3 - Топливо

- Используйте свежий чистый автомобильный неэтилированный бензин АИ 92.
- При эксплуатации в зимнее время не допускайте появления конденсата, держите бак, по возможности, заполненным, при появлении конденсата, необходимо заменить топливо, наличие воды в топливе приводит к неустойчивой работе электростанции, и может привести к выходу из строя топливной системы.
- Не храните топливо больше 1 месяца в баке, дело в том, что по истечении некоторого времени, октановое число топлива уменьшается из-за испарения легких фракций, при использовании такого старого топлива, мощность двигателя и как следствие генератора будет меньше паспортной, используйте свежее топливо.
- Регулярно чистите топливный фильтр и сливайте осадок из топливного бака.
- Не применяйте топливные присадки и другие жидкости в топливо, кроме сертифицированных производителем.
- Соблюдайте технику безопасности при обращении с легковоспламеняющимся топливом.
- Не заправляйте работающий генератор, обязательно заглушите двигатель.
- Пролитое топливо необходимо вытереть перед запуском генератора.
- Не заправляйте топливный бак под горловину, оставляйте свободное место.
- Не наклоняйте генератор больше 30 градусов, возможно вытекание топлива через сапунное устройство крышки бака.



Каждые 100 часов работы чистите топливный фильтр отстойник.

Проверяйте уровень топлива в топливном баке перед каждым запуском, не допускайте самопроизвольной остановки генератора от недостатка топлива, добавьте в случае необходимости. Заправку топливом производить только при остановленном двигателе.

2.3 - Установка

-Установите электростанцию в том месте, где она бы не беспокоила людей и животных, расстояние до ближайшего горючего предмета не менее 2 метров. Электростанция должна стоять ровно, без наклонов, желательно расположить глушителем в сторону наиболее вероятного направления ветра. Продукты сгорания должны отводиться в сторону от генератора. Исключить воздействие внешних осадков и влажности. Заземлить.

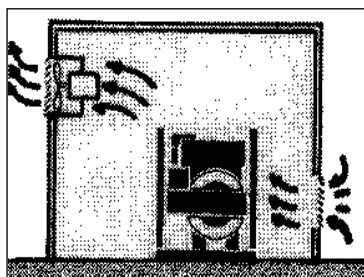
Запрещено эксплуатировать электростанцию при наклоне более 5 градусов, может возникнуть масляное голодание и выход из строя двигателя.

2.3.1 Эксплуатация на открытом воздухе

Электроагрегаты следует эксплуатировать только на открытом воздухе. При этом обеспечиваются наилучшие условия для подвода воздуха и отвода отработавших газов. Идеальной для размещения электроагрегата является незастроенная площадка радиусом 5 м. В пределах этой зоны не должны храниться горючие или взрывоопасные материалы, например, топливо и т.п. Агрегат должен быть установлен в горизонтальном положении. От воздействия прямых солнечных лучей и воздействия внешних осадков агрегат должен быть защищен навесом. При этом не должны нарушаться условия отвода выхлопных газов.

2.3.2 Стационарное применение в закрытых помещениях

Эксплуатация генераторов в закрытых помещениях возможна, но требует соблюдения требований инструкций, составленных самыми различными ведомствами, например:



1. Местных строительных норм и правил (СНиП)
2. Инструкций по выполнению СНиП
3. Циркуляров государственных органов
4. Правил обращения с огнеопасными жидкостями
5. Директив по строительству и эксплуатации общественных помещений
6. Директив энергоснабжающего предприятия.
7. Местных предписаний Союза работников технического надзора.
8. Предписаний VDE 0100 и VDE 0108 с правилами эксплуатации электроустановок в общественных помещениях.

При эксплуатации генератора в закрытых помещениях следует обеспечить беспрепятственный приток воздуха (для предотвращения перегрева агрегата) и отвод отработавших газов (для предотвращения опасности отравления). Помещение должно быть сухим, чистым и защищенным от пыли. В нем не должны храниться горючие материалы. Особое внимание следует обратить на отвод отработавших газов, так как в них содержится токсичный газ – окись углерода. Гибкие шланги для отвода отработавших газов, как правило, не является газонепроницаемым, поэтому возможно просачиваться в помещение части газов. Поэтому проектирование и монтаж таких систем следует доверить специалистам.

Самостоятельная установка в закрытых помещениях, без согласованных проектов и лицами не имеющими специальных допусков и лицензий – запрещена.

2.4 - ЭЛЕКТРИЧЕСКИЕ СОЕДИНЕНИЯ

2.4.1 ЗАЗЕМЛЕНИЕ

Заземление должно быть выполнено в соответствии с существующими требованиями – ГОСТ 12.1.030-81 Системы стандартов безопасности труда (ССБТ) «Электробезопасность. Защитное заземление. Зануление».

Примечание: используйте заземляющий провод, выдерживающий соответствующий ток.

Диаметр: 0,12мм на 1 Ампер (А)

Все элементы заземляющего устройства соединяются между собой при помощи сварки, места сварки покрываются битумным лаком во избежание коррозии. Допускается присоединение заземляющих проводников при помощи болтов.

Для устройства заземления на открытой местности необходимо использовать один из следующих заземлителей:

- металлический стержень диаметром не менее 15 мм длиной не менее 1500 мм,
- металлическую трубу диаметром не менее 50 мм длиной не менее 1500 мм,
- лист оцинкованного железа размером не менее 1000x500 мм

Любой заземлитель должен быть погружен в землю до влажных слоев грунта. На заземлителях должны быть оборудованы зажимы или другие устройства, обеспечивающие надежное контактное соединение провода заземления с заземлителем. Противоположный конец провода соединяется с клеммой заземления генератора. Сопротивление контура заземления должно быть не более 4 Ом.

Проверьте, что все существующие электрические розетки и цепи, в которые вы планируете подключать генератор, заземлены.

2.5. ПОДКЛЮЧЕНИЕ НАГРУЗКИ.

ИЗБЕГАЙТЕ ДЛИТЕЛЬНОЙ РАБОТЫ НА ХОЛОСТОМ ХОДУ, ЭТО ПРИВОДИТ К НЕПОЛНОМУ СГОРАНИЮ ТОПЛИВА И ПОЯВЛЕНИЮ НАГАРА.

Прочитайте инструкцию на подключаемые электроприборы, определите мощность и тип подключаемых приборов.

Внимание! Для электростанции GG3300P/GG5500P пусковая мощность, снимаемая с силовой розетки 220 В не должна превышать 7/9 кВт. Эта мощность выдается генератором на протяжении нескольких секунд и позволяет запускать приборы с высокой пусковой мощностью, например компрессоры, насосы с асинхронными двигателями. При запуске таких приборов возможно падение напряжения до 180 вольт, не рекомендуем запитывать в таком режиме параллельно чувствительные к нестабильному напряжению потребители.

При превышении нескольких секунд пусковой нагрузки 7 кВт, сработает защита выхода 220 в.

При расчете требуемой пусковой мощности генератора следует учитывать коэффициент мощности $\cos \phi$ потребителя.

2.5.1 Расчет нагрузки

Омические потребители

Имеются в виду потребители, которые не требуют пусковых токов, то есть в момент включения не потребляют токов, превышающих значение нормального режима работы. По этим потребителям для расчета можно принимать их мощностные характеристики без добавления каких-либо других показателей. К ним относятся телевизор, персональный компьютер, лампа накаливания, электроплита, нагреватель,

Реактивные потребители

Имеются в виду потребители, которые

- а) кратковременно в момент включения потребляют мощность, многократно превышающую указанную в технической документации.
- б) Электродвигатели для создания электромагнитного поля и набора оборотов и выхода на рабочий режим требует 2-5-кратный показатель от номинального. К ним относятся электроподъемники, холодильники, сверлильные и другие режущие станки, циркулярные и цепные пилы, лампы дневного света, водяные насосы, сварочные аппараты, компрессоры и прочие.

Внимание! При присоединении электрической нагрузки необходимо сделать вычисление требуемой мощности электростанции. Обычно электрические приборы имеют большую полную мощность, чем указана. Требуемая полная мощность электростанции может быть вычислена следующим образом:

$$P_{э.с.} = P_{наг.} \cdot K_{наг.} \cdot K_{з.м.}$$

$P_{э.с.}$ - мощность требуемая от электростанции.

$P_{наг.}$ - полная мощность используемой нагрузки.

$K_{наг.}$ - коэффициент зависящий от вида нагрузки.

$K_{з.м.}$ - коэффициент запаса мощности (рекомендуется 1,25 (25%)).

Для нагрузки имеющей только активное сопротивление и не имеющей стартовой мощности (осветительные лампы, обогреватели.) $K_{наг.}$ - можно брать от 1 до 1,2 (обычно

берется 1,1)

Для нагрузки имеющей среднюю стартовую энергию: (неоновые лампы, малогабаритные устройства с двигателями, электродрели, электроперфораторы и т.д.)

Кнаг.- можно брать от 1,2 до 2(обычно берется 1,5)

Для нагрузки имеющей однофазные асинхронные двигатели с очень большой стартовой энергией: (компрессоры, помпы, бетономешалки и т.д.)

Кнаг.- можно брать от 2 до 4 (обычно берется 3)

Внимание! Для моторов холодильников имеющих очень большую стартовую энергию

Кнаг.- нужно брать от 3 до 5.

Обратите внимание: электрические машины и инструменты потребляют больше номинальной мощности в тяжелых режимах работы. Например, отрезные машины во время резки очень жесткого материала могут потреблять в 1.5 раза больше номинальной мощности.

Внимание! Приведенная мощность электростанции соответствует для работы на высоте до 1000 м над уровнем моря ,при подъеме на каждые 500 м мощность падает на 4 %

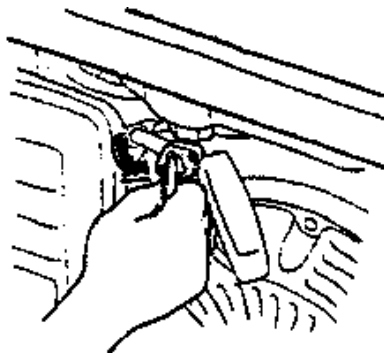
Самым трудным для генератора в этом смысле электроприбором является погружной насос, пусковой ток которого в 4-6 раз превышает номинальный. Перед запуском индуктивных потребителей необходимо обесточить остальные потребители.

2.6 - Старт, работа и остановка электростанции

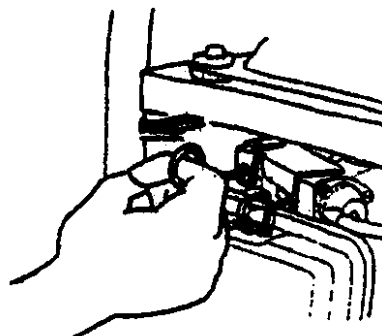
2.6.1 - Запуск электростанции

Не запускайте электростанцию до тех пор пока не убедитесь, что выполнены все действия, указанные в предыдущих пунктах.

- **Установите генератор на ровную поверхность.**
- **Осмотрите электростанцию на предмет внешних повреждений или потеков топлива, масла.**
- **Отключите все потребители.**
- **Проверьте уровень масла и топлива.**
- **Установите топливный кран (1) в положение “ON”.**



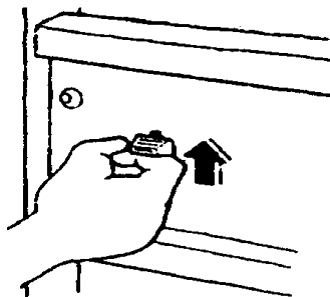
- **Установите ручку воздушной заслонки (2) в положение “ЗАКРЫТО”.**
Воздушная заслонка предназначена для закрытия доступа воздуха в карбюратор и таким образом обогащения горючей смеси при пуске холодного двигателя. **Поставьте рычаг дроссельной заслонки в положения ЗАКРЫТО.**



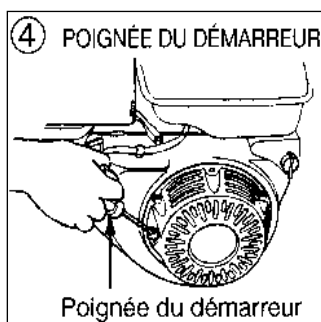
Примечание: Если двигатель запускается после короткого перерыва и он еще теплый, то рычаг должен оставаться в положении “ОТКРЫТО”.

Ручной запуск:

- Установите выключатель (3) в положение “ВКЛ”.



Правильно возьмите ручку стартера (4) и медленно натяните веревку до некоторого сопротивления. Затем сильно и быстро дерните.



Верните ручку стартера медленно на место придерживая рукой.

Электрозапуск (для электростанции GG3300E с электростартом):

- Нажмите трехпозиционную клавишу выключателя двигателя в крайнее верхнее положение, вращайте стартер не более 5 секунд.

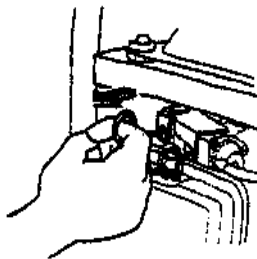


Примечание: Если двигатель не завелся через 3- 5 секунд вращения стартера , остановитесь и попробуйте еще раз через 30 секунд.

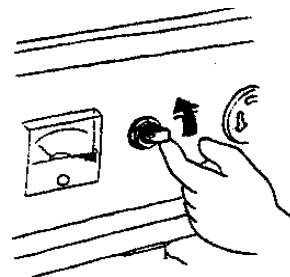
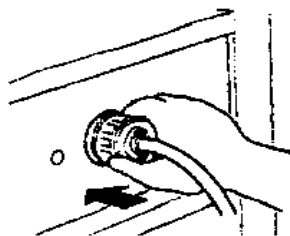
- После того, как двигатель запустился, отпустите клавишу зажигания - она автоматически вернется в среднее положение.
- Не допускайте работы стартера при заведенном двигателе.
- После продолжительного перерыва в работе электростанции, предварительно прокрутите несколько раз двигатель с помощью ручного стартера и только после этого воспользуйтесь электрическим,
- **Некорректная работа оператора электростартером приводит к преждевременному износу и выходу из строя шестерни стартера.**

2.6.2 - Работа электростанции

- После того, как двигатель запустился, позвольте двигателю прогреться и войти в рабочий режим (в течении двух-трех минут)



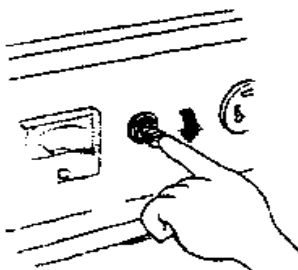
- Поставьте рычаг дроссельной заслонки в положении ОТКРЫТО.
- Подсоедините нагрузку к электростанции через разъемы.
- Включите выключатель 220 В нагрузки, тумблер вверх -.ВКЛ



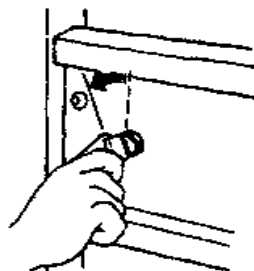
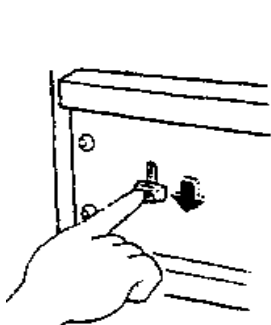
- Можно начать работу с потребителями.
- Не превышайте номинальной мощности генератора.

2.6.3 - Остановка электростанции

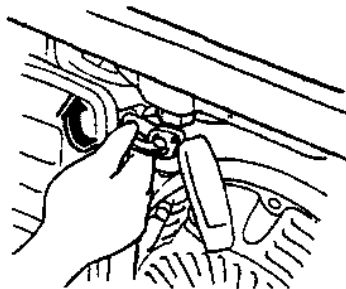
- Выключите нагрузку выключателем выхода 220 В, положение тумблера выключения нагрузки вниз ВЫКЛ. Отсоедините нагрузку от электростанции и позвольте двигателю остыть, дать проработать после этого в течении одной-двух минут без нагрузки.



- Установите ВЫКЛЮЧАТЕЛЬ двигателя в положение “ВЫКЛ” в крайнее нижнее положение.



– После того, как электростанция остановится, закройте топливный кран - положение "OFF".



Примечание:

1. Работа при максимальной мощности равна 1-2 минутам, один раз в 2 часа. Для продолжительной работы не превышайте номинальной мощности генератора
2. Работа при максимальной пусковой мощности равна нескольким секундам, один раз в 5 минут. Для продолжительной работы не превышайте номинальной мощности генератора.
3. Не превышайте величину тока, рассчитанную для розеток.
4. Если мощность потребителей электроэнергии превысит максимальную мощность генератора или произойдет замыкание цепи, в этом случае прекратится подача электроэнергии, но двигатель не остановится. Необходимо выключить двигатель. Разобраться в причине прекращения подачи электроэнергии, устранить причину и запустить двигатель заново.
5. Постоянные перегрузки генератора могут сильно повредить механизмы и значительно сократить жизненный цикл.

Не рекомендуется непрерывная работа электростанции более 5-ти часов.

В период обкатки - первые 5 часов работы, запрещено эксплуатировать электростанцию под нагрузкой более 75% от ее номинальной мощности.

Запрещено эксплуатировать электростанцию более 5 минут без нагрузки, либо под нагрузкой менее 10% от номинальной мощности электростанции.

Запрещено эксплуатировать агрегат в неподготовленных, закрытых или плоховентилируемых помещениях.

3 - Техническое обслуживание

Все операции по обслуживанию электростанции должны проводиться при неработающем двигателе. Также необходимо снять высоковольтный провод со свечи и отсоединить провод от отрицательного полюса аккумулятора.

3.1 - Ежедневные проверки

- Проверьте уровень масла в двигателе и добавляйте в случае необходимости.
 - Проверяйте воздушный фильтр и чистите его в случае необходимости.
 - Перед каждым запуском проверьте электрические соединения, элементы крепежа,
 - целостность патрубков, бензопровода, отсутствие подтеканий масла и топлива,
 - в зимнее время следов обледенения. Воздушной и топливной системы.
 - Надежность крепления всех узлов и агрегатов.

3.2 - Периодические проверки

Для получения подробной информации обратитесь к соответствующим разделам инструкции.. При наработке в 200 часов, вероятно потребует операция по регулировке зазоров клапанов, рабочих оборотов, профилактики карбюратора, просим обратиться в специализированный сервис. Услуги по ТО в гарантийный и постгарантийный период оказываются на платной основе.

| Операции по обслуживанию | Первые 5 часов | Каждые 50 часов | Каждые 100 часов |
|---|----------------|-----------------|------------------|
| Смена масла | + | + | + |
| Обслуживание воздушного фильтра | | + | + |
| Очистка топливного отстойника | | | + |
| Регулировка свечи зажигания или замена. | | | + |
| Проверка аккумулятора | | + | |
| Очистка электростанции | | | + |

3.3 - Техническое обслуживание электростанции

3.3.1 - Смена масла

Сменяйте масло в двигателе после первых 5 часов работы и каждые 50 часов (но не реже 1 раза в год).

Замена масла производится на теплом двигателе.



- Открутите заглушку заливной горловины и дренажный болт.
- Слейте масло в специальный металлический контейнер
- Когда масло полностью стечет, установите болт обратно и закрутите его.
- Используя масло необходимой марки и в необходимом количестве, залейте масло до максимального уровня.
- Установите обратно и закрутите заглушку заливной горловины.
- Вытрите все следы масла чистой тряпкой.

Рекомендованное масло – минеральное моторное масло. Внимательно относитесь к подбору масла! Более половины случаев ремонта генераторов связаны с использованием некачественных или неподходящих видов масел. для 4-тактных двигателей рекомендуется масло с маркировкой по A.P.I. SF/SG SAE 30 – специальное масло для двигателей с воздушным охлаждением (при температуре окружающего воздуха выше 0°C использование внесезонного масла в двигателях с воздушным охлаждением приводит к большому расходу масла и не рекомендуется). допустимо использование автомобильных универсальных масел на минеральной основе с классификацией качества A.P.I SF, A.P.I. SG или CCMC-G3, G4, G5. для теплого времени года (при температуре окружающей среды выше +5°C) используется масло типа SAE 10W40, для холодного времени года (при температуре окружающего воздуха от 0 до -10°C) используйте масло типа SAE10W30.

При интенсивной эксплуатации(на максимальной нагрузке, в условиях запыленности, при работе в условиях повышенной температуры и влажности) необходимо сократить межсервисные интервалы до 25 часов.

3.3.2 - Воздушный фильтр

Если воздушный фильтр загрязнен поток воздуха в карбюратор уменьшается. Это приводит к неправильной работе карбюратора. Поэтому регулярно чистите воздушный фильтр. При эксплуатации электростанции в сильно загрязненном воздухе чистите воздушный фильтр чаще.

Предупреждение: Не эксплуатируйте электростанцию без воздушного фильтра.

- Чистите воздушный фильтр каждые 50 часов работы.
 - Работа с загрязненным воздушным фильтром приводит к выходу из строя двигателя.
1. Открутите гайку и снимите крышку. Снимите фильтрующий элемент (губку или бумажный картридж). Проверьте тщательно элемент.
 2. Промойте губку в бензине или моющем растворе. Вытрите ее чистой тряпкой. Промокните губку в чистом двигательном масле, затем выжмите ее, чтобы удалить излишки масла,
 3. Почистите бумажный картридж (если картридж очень грязный продуйте его или вымойте в

прохладном моющем растворе, затем промойте под напором воды). Высушите картридж. Установите фильтрующую кассету на место, оденьте крышку и закрутите гайку.

- **Не используйте минеральное масло для очистки фильтра.**

- **Не заливаете масло в фильтр.**

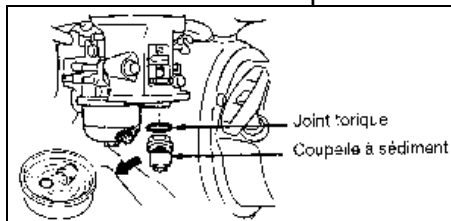
- **Не используйте сильный напор сжатого воздуха для просушки картриджа.**

3.3.3 - Очистка топливного отстойника

- Снимайте и чистите топливный отстойник каждые 100 часов работы.

Закройте топливный кран. Открутите и снимите топливный отстойник и промойте его в бензине.

Установите топливный отстойник обратно и закрутите его.

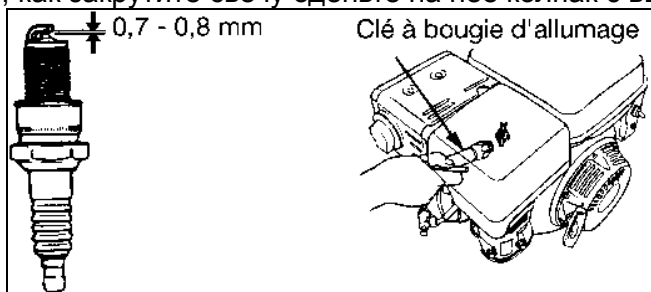


3.3.4 - Регулировка свечи зажигания

- Чистите электроды свечи зажигания и регулируйте зазор между ними каждые 100 часов эксплуатации (зазор между электродами должен быть : 0,7-0,8 мм).

Важно: не используйте свечи с другим температурным режимом.

1. Снимите высоковольтный провод со свечи зажигания и открутите свечу.
2. Проверьте свечу и состояние электродов. Очистите ее с помощью металлической щетки.
3. Проверьте зазор между электродами(0,7-0,8мм). Подрегулируйте его в случае необходимости.
4. Если свеча в нормальном состоянии установите ее обратно и закрутите.
5. После того, как закрутите свечу оденьте на нее колпак с высоковольтным проводом.



3.3.6 - Очистка электростанции и протяжка креплений узлов и агрегатов

- Необходимо чистить электростанцию каждые 100 часов работы.

- После того как двигатель остынет, снимите крышку вентиляции и очистите части двигателя.

- После очистки установите крышку обратно.

- Очистите всю грязь вокруг глушителя.

- Очистите всю электростанцию с помощью тряпки и кисти (тщательно очистите воздушные входные отверстия и выходы на двигателе и на генераторе).

- При обнаружении ослаблении элементов крепления необходимо протянуть при необходимости заменить крепеж на новый.

4 - Выбор сечения кабеля удлинителя.

Если для подключения используется удлинитель, убедитесь, что кабель полностью размотан, а сечение соответствует соответствующей подключаемой нагрузке (см. Таблицу 1).

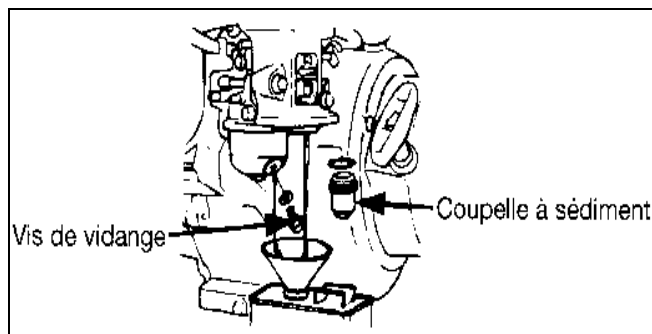
Таблица 1.

| Ток (А) | Длина кабеля | | |
|------------|--------------|------------|------------|
| | 0 -50 м | 51 -100 м | 101 -150 м |
| 6 | 1,5 кв.мм | 1,5 кв.мм | 2,5 кв.мм |
| 8 | 2,5 кв.мм | 2,5 кв.мм | 4,0 кв.мм |
| 10 | 2,5 кв.мм | 4,0 кв.мм | 6,0 кв.мм |
| 12 | 2,5 кв.мм | 6,0 кв.мм | 10,0 кв.мм |
| 14 | 2,5 кв.мм | 6,0 кв.мм | 10,0 кв.мм |
| 16 | 2,5 кв.мм | 10,0 кв.мм | 10,0 кв.мм |

5 - Инструкции по транспортировке и хранению

Транспортировка:

- После того, как двигатель остынет транспортируйте электростанцию отдельно от огне- и взрывоопасных предметов.
- Закройте топливный кран и установите электростанцию на горизонтальной поверхности, чтобы предотвратить проливание топлива и вытекание масла, не переворачивайте и не кладите на бок.



5.1 Хранение электрогенератора:

- Выберите помещение для хранения не влажное и не пыльное.
- Слейте топливо
 - a) Снимите и вычистите топливный отстойник.
 - b) Откройте топливный кран и слейте топливо.
 - c) Установите топливный отстойник обратно и закрутите его.
 - d) Открутите дренажный болт в карбюраторе, слейте топливо, затем установите его обратно и закрутите.
- Замените масло в двигателе.
 - Выкрутите свечу зажигания и влейте 30 г моторного масла (2-3 столовые ложки) в цилиндр. Затем вкрутите свечу на место.
 - Потяните за ручку стартера и установите поршень в самое верхнее положение (максимальное сопротивление стартера)
- Заклейте входные и выходные отверстия генератора липкой лентой.
- Храните электростанцию в сухом и чистом месте.
- Зарядите аккумулятор и храните в сухом и чистом месте (для электростанций с электростартом).

5.2. Хранение и эксплуатация аккумуляторов

Общие требования

Храните аккумуляторы в сухом прохладном, но непромерзающем помещении.

Аккумуляторы не следует размещать вблизи источников тепла, например трансформаторов.

На аккумуляторы не должно попадать прямое солнечное излучение.

Не размещайте аккумуляторы в условиях сильного запыления и влажности, что может привести к поверхностным утечкам тока и быстрому саморазряду.

Электрические выводы аккумуляторов должны быть защищены в процессе хранения от коротких замыканий.

5.2.1 Условия и время хранения

В процессе эксплуатации возможны ситуации когда разряд аккумулятора на частый запуск генератора будет интенсивнее подзаряда при работе, подзаряжайте аккумулятор в перерывах работы.

Учитывайте что при хранении свинцово-кислотные аккумуляторы постепенно теряют емкость, поэтому их время хранения без подзаряда ограничено и определяется скоростью саморазряда. Рекомендуем при простое в эксплуатации подзаряжать аккумуляторы не реже одного раза в три месяца.

11. Возможные неисправности и их устранение

Возможные неисправности агрегата и способы их устранения

| Возможные неполадки | Причины возникновения | Способы устранения |
|---|---|--|
| Двигатель не заводится | Выключатель остановки двигателя находится в положении - «выключено» | Перевести выключатель остановки двигателя в положение - «включено» |
| | Закрыт топливный кран | Открыть топливный кран |
| | Низкий уровень масла | Долить масло |
| | Отсутствует топливо | Заправить топливный бак |
| | Свеча зажигания неисправна | Зачистить, заменить свечу зажигания |
| | Воздушная заслонка открыта (двигатель в холодном состоянии) | Закрыть воздушную заслонку |
| | Воздушная заслонка закрыта (двигатель в горячем состоянии) | Открыть воздушную заслонку |
| | При электрическом запуске, отключен аккумулятор | Подключить аккумулятор |
| | При электрическом запуске, разряжен, неисправен аккумулятор | Зарядить, заменить аккумулятор |
| | Аппарат неисправен | Обратиться в уполномоченный Сервисный центр |
| Двигатель работает неустойчиво | Засорился воздушный фильтр | Промыть или заменить воздушный фильтр |
| | Засорилась свеча зажигания | Прочистить или заменить свечу зажигания |
| | Аппарат перегружен | Снизить электрическую нагрузку |
| | Недостаточное количество или плохое качество топлива | Заправить топливный бак свежим качественным топливом. |
| | Низкий уровень масла | Долить масло |
| | Аппарат неисправен | Обратиться в уполномоченный Сервисный центр |
| Отсутствует напряжение, двигатель работает | Автоматический выключатель выключен | Перевести автоматический выключатель в положение «ON» - «включено» |
| | Аппарат неисправен | Обратиться в уполномоченный Сервисный центр |
| При подключении потребителей пропадает напряжение | Срабатывает автоматический выключатель | Неисправен электрический потребитель, отключить |
| | | Перегрузка генератора по току, снизить электрическую нагрузку |
| | Аппарат неисправен | Обратиться в уполномоченный Сервисный центр |
| Генератор выдает пониженное напряжение | Аппарат неисправен | Прекратить работу, обратиться в уполномоченный Сервисный центр |
| Повышенные шум, вибрация | Выход из строя трансмиссии | Прекратить работу, обратиться в уполномоченный Сервисный центр |
| Проседает напряжение при полной нагрузке. | Возможна перегрузка. Двигатель теряет обороты. | Проверьте ток нагрузки. Проверьте правильность выбора Оборотов двигателя |

При появлении нехарактерных, сторонних шумов при работе электростанции, неустойчивой работы двигателя, механических повреждениях, нарушающих защиту электростанции от внешних воздействий, **НЕОБХОДИМО ПРЕКРАТИТЬ ЭКСПЛУАТАЦИЮ ЭЛЕКТРОСТАНЦИИ И УСТРАНИТЬ НЕИСПРАВНОСТЬ**. В противном случае дальнейшая эксплуатация может привести к выходу из строя электростанции.

7. Гарантия

Уважаемый покупатель!

• Перед началом эксплуатации изделия внимательно изучите условия гарантийного обслуживания, указанные в гарантийном свидетельстве и данном руководстве.

• Гарантийный срок эксплуатации генераторной установки со дня продажи через торговую сеть - 12 (двенадцать) месяцев или 500 моточасов, в зависимости от того что наступит раньше, при соблюдении потребителем правил эксплуатации и условий по техническому обслуживанию, указанных в настоящей инструкции.

• Гарантийный талон дает право покупателю на бесплатный ремонт в период всего гарантийного срока эксплуатации агрегата. Бесплатный ремонт заключается в устранении неисправностей, явившихся следствием допущенных изготовителем производственных дефектов, путем замены вышедших из строя узлов и деталей.

• Гарантийный ремонт производится только при наличии полностью и правильно оформленного гарантийного талона.

Гарантия не распространяется на :

• навесное оборудование и принадлежности

• расходные материалы (свечи зажигания, элементы фильтров, шнур привода стартера, аккумулятор стартера, электростартер)

• вышедшие из строя детали и узлы, дефект которых имеет эксплуатационный характер (неисправность явилась следствием нарушения правил эксплуатации или техники безопасности, естественного износа, действием непреодолимых сил природы, форс-мажорных обстоятельств)

Фирма — изготовитель оставляет за собой право отказа в гарантийном обслуживании и ремонте аппарата в ниже перечисленных случаях.

• При отсутствии талона на момент сдачи аппарата в ремонт.

• При повреждении или отсутствии серийного номера на аппарате или несоответствии серийного номера, указанного в гарантийном талоне и на аппарате.

• Неисправность явилась следствием неправильной транспортировки или хранения аппарата (сильное загрязнение, ржавчина, механические повреждения, следы ударов и т.п.)

• Аппарат имеет механические повреждения или следы воздействия открытого огня (повреждение кабеля, трещины, вмятины, следы оплавления или нагар на наружных поверхностях корпуса и т.п.)

• Аппарат использовался в не предназначенных изготовителем целях.

• Аппарат эксплуатировался с применением не предназначенных для него расходных материалов, приспособлений и принадлежностей или их ненадлежащего качества.

• При работе с перегрузкой или с нарушением предусмотренного режима работы

• При наличии двух и более отказавших узлов и деталей, когда отказ одного узла(детали) приводит к отказу следующих, при продолжении эксплуатации с признаками нарушения нормальной работоспособности.

• При обнаружении посторонних предметов внутри сборочных узлов.

• такие виды работ, как регулировка, чистка и прочий уход за изделием, оговоренный в инструкции по эксплуатации.

• Ремонт производится в условиях производственных помещений Сервисного центра, выезд мастера на объект не предусмотрен.

• В ремонт не принимаются и не обмениваются отдельные детали и сборочные единицы агрегата, а также агрегаты не очищенные от загрязнений.

• Профилактика, настройка, чистка и регулировка аппарата, замена или доливка масла при диагностике - в предмет гарантийных обязательств не входит и подлежит оплате по установленным расценкам.

Особые условия:

• Изготовитель не несет ответственность за возможный вред, прямо или косвенно нанесенный продукцией людям, домашним животным, имуществу в случае, если это произошло в результате несоблюдения правил и условий эксплуатации; установки изделия; умышленных или неосторожных действий (бездействий) потребителя или третьих лиц, действия непреодолимой силы.

• **В связи с тем, что приобретаемое Покупателем изделие является технически сложным изделием, для решения вопросов по гарантийной ответственности рекомендуется Покупателю первоначально обращаться в сервисные центры уполномоченного дилера.**