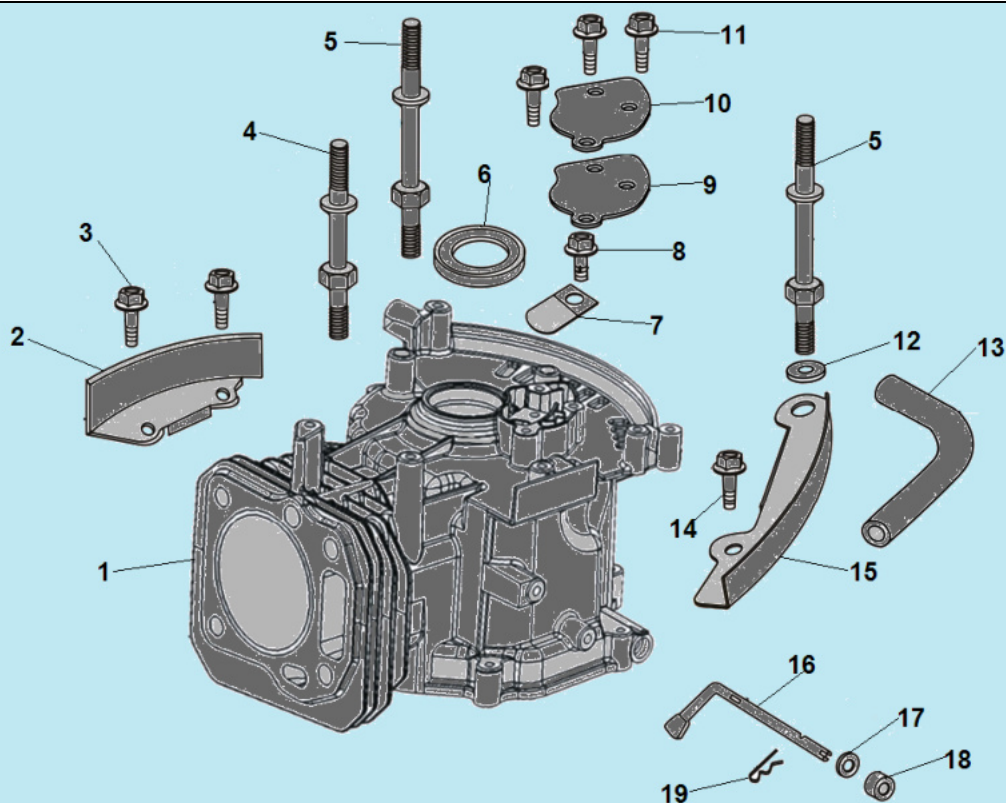
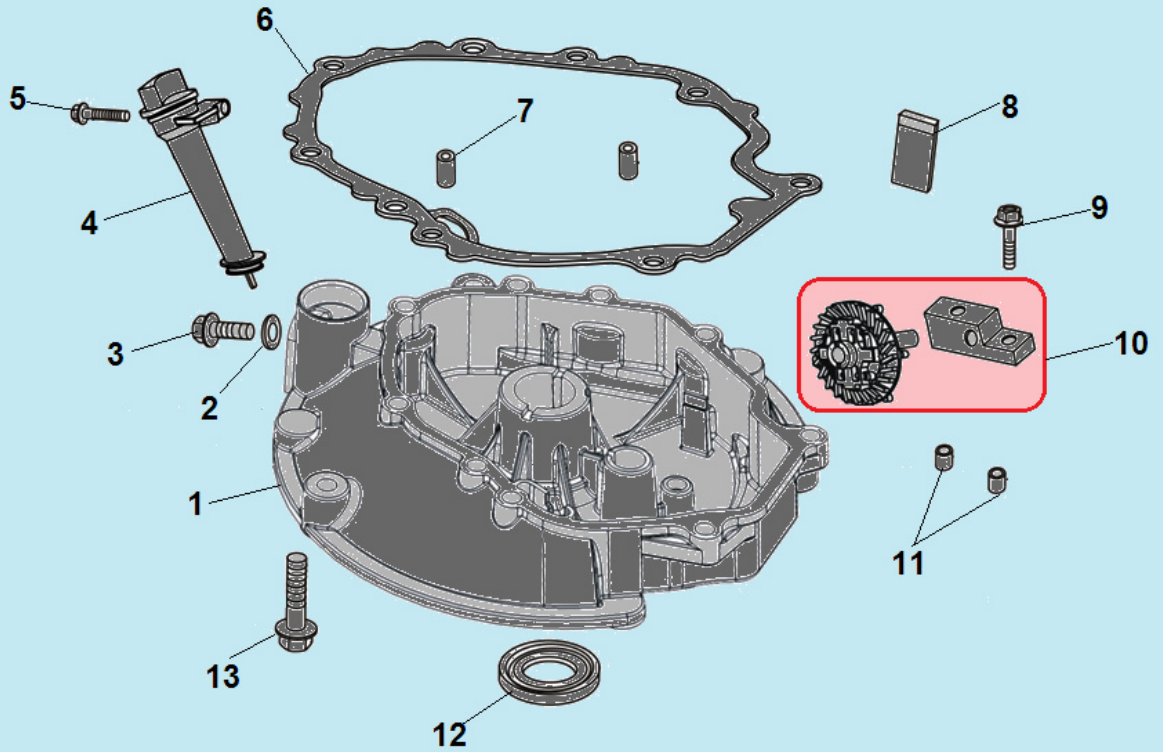


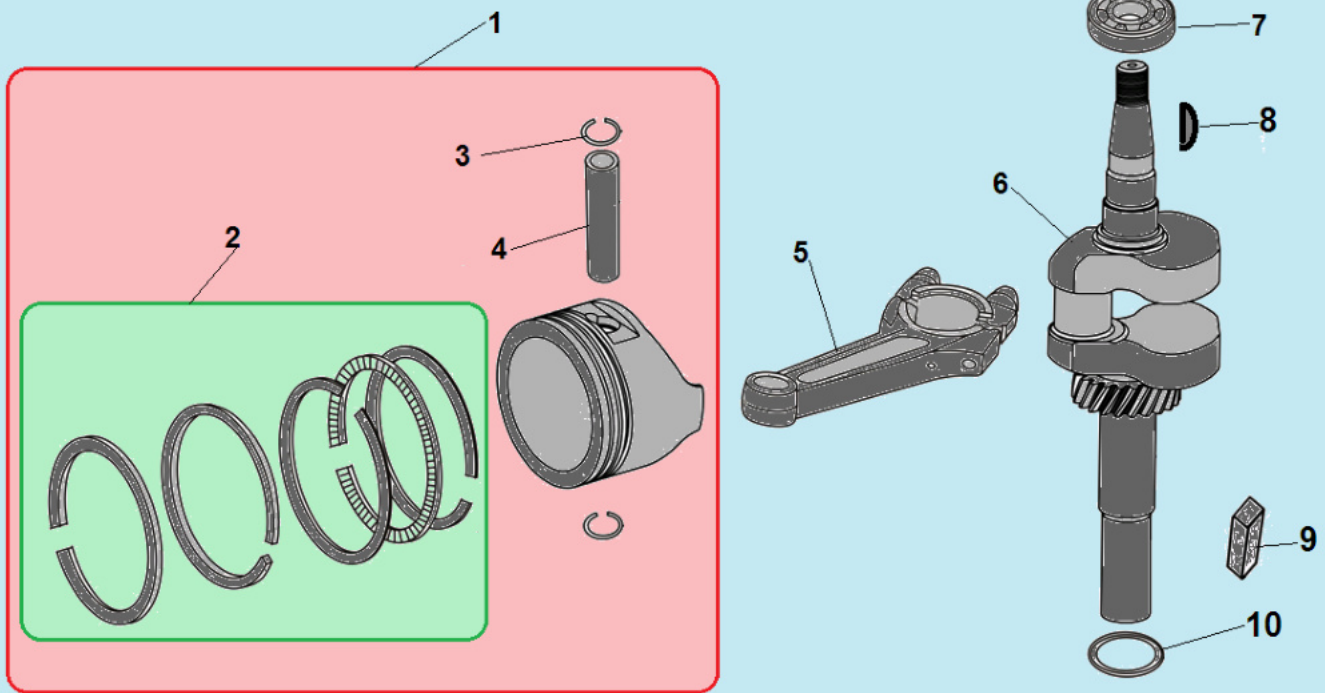
№	Артикул	Наименование	К-во	№	Артикул	Наименование	К-во
1	380020070-0001	Болт М6х16	4	6	120080279-0001	Головка цилиндра	1
2	120230083-0001	Крышка клапанов	1	7	120150087-0001/ DQB002	Прокладка головки цилиндра	1
3	120250032-0001	Прокладка крышки клапанов	1	8	380600117-0001	Штифт 10х14	2
4	F7RTC	Свеча зажигания	1	9	380180089-0001	Шпилька М6х103	2
5	380180101-0001	Шпилька М6х95	2	10	380140338-0001	Болт М8х55	4



№	Артикул	Наименование	К-во	№	Артикул	Наименование	К-во
1	110810194-0001	Картер	1	11	380140441-0001	Болт М6х14	3
2	160200048-0001	Кронштейн	1	12	380821590-0001	Шайба	1
3	380140013-0005	Болт М6х16	2	13	380740565-0001	Шланг сапуна	1
4	380850002-0001	Шпилька М6х78	1	14	380140086-0002	Болт М6х22	1
5	380850006-0001	Шпилька М6х85	2	15	160200037-0001	Кронштейн	1
6	380650335-0001	Сальник 25х38х7	1	16	171630010-0001	Вал регулятора оборотов	1
7	140250006-0001	Клапан сапуна	1	17	380450527-0001	Шайба	1
8	380140037-0003	Болт М6х10	1	18	60360080000	Сальник вала 6х11х4	1
9	110850011-0001	Прокладка крышки сапуна	1	19	381350004-0001	Шплинт	1
10	110840011-0001	Крышка сапуна	1	20			



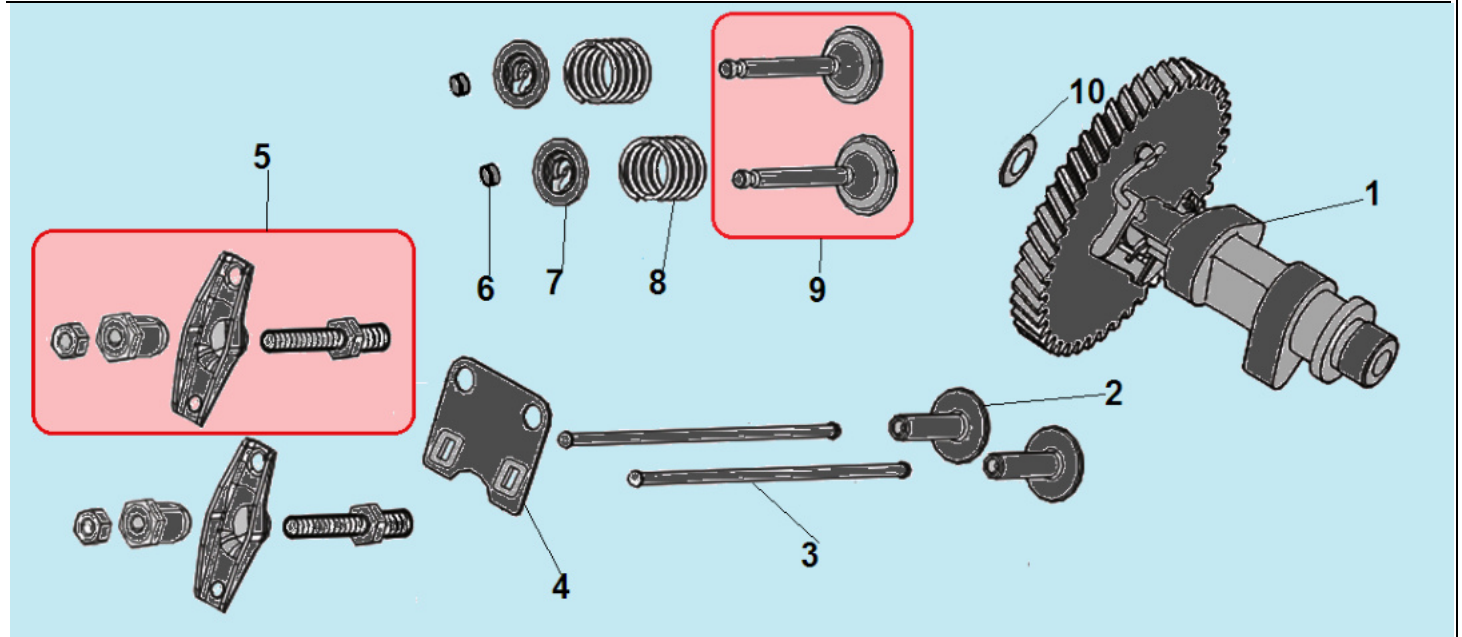
№	Артикул	Наименование	К-во	№	Артикул	Наименование	К-во
1	110820026-0001	Крышка картера	1	8	150570002-0001	Маслоотражатель	1
2	380450514-0001	Шайба	1	9	380140077-0005	Болт М6х20	1
3	110260025-0001	Болт М10х1,25	1	10	<b>174280001-0001</b>	<b>Центробежный регулятор оборотов</b>	<b>1</b>
4	110690016-0002	Маслозаливная горловина в комплекте с щупом	1	11	380600121-0001	Штифт 8х10	2
5	380140100-0003	Болт М6х35	1	12	380650347-0001 /DAC010	Сальник коленвала 25х41,25х6	1
6	DQB005	Прокладка крышки картера	1	13	380140024-0006	Болт М6х28	7
7	380600120-0001	Штифт 8х14	2	14			



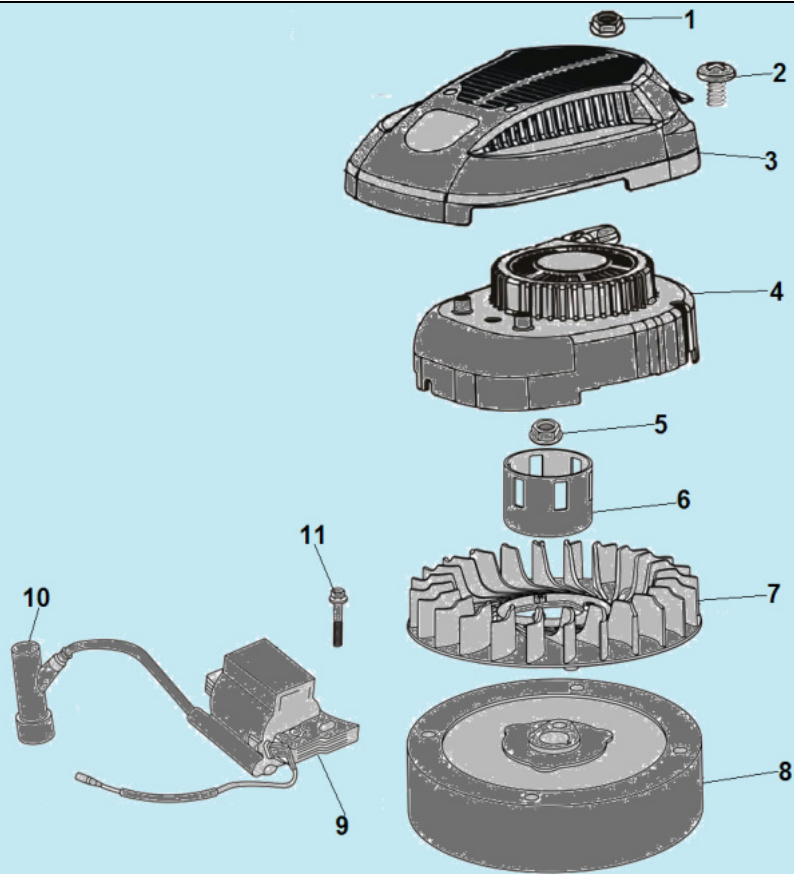
№	Артикул	Наименование	К-во	№	Артикул	Наименование	К-во
1	<b>TW00040012</b>	<b>Поршень 70x47 комплект</b>	1	6	*	Коленвал	1
2	<b>130070142-0001</b>	<b>Комплект колец 70x1,2x1,2x2</b>	1	7	27606205	Подшипник 6205	1
3	380560056-0001	Стопорное кольцо	2	8	380620050-0001	Шпонка сегм 4x5,5x18	1
4	130060031-0001	Палец поршня	1	9	GB/T1096-79	Шпонка коленвала 4,8x4,8x38	1
5	130150052-0001	Шатун	1	10	380450518-0001	Шайба 25,4x34x1,0	1

Артикул 130290321-0001 применялся до 2016 года, D вала 22,2, дюймовая резьба

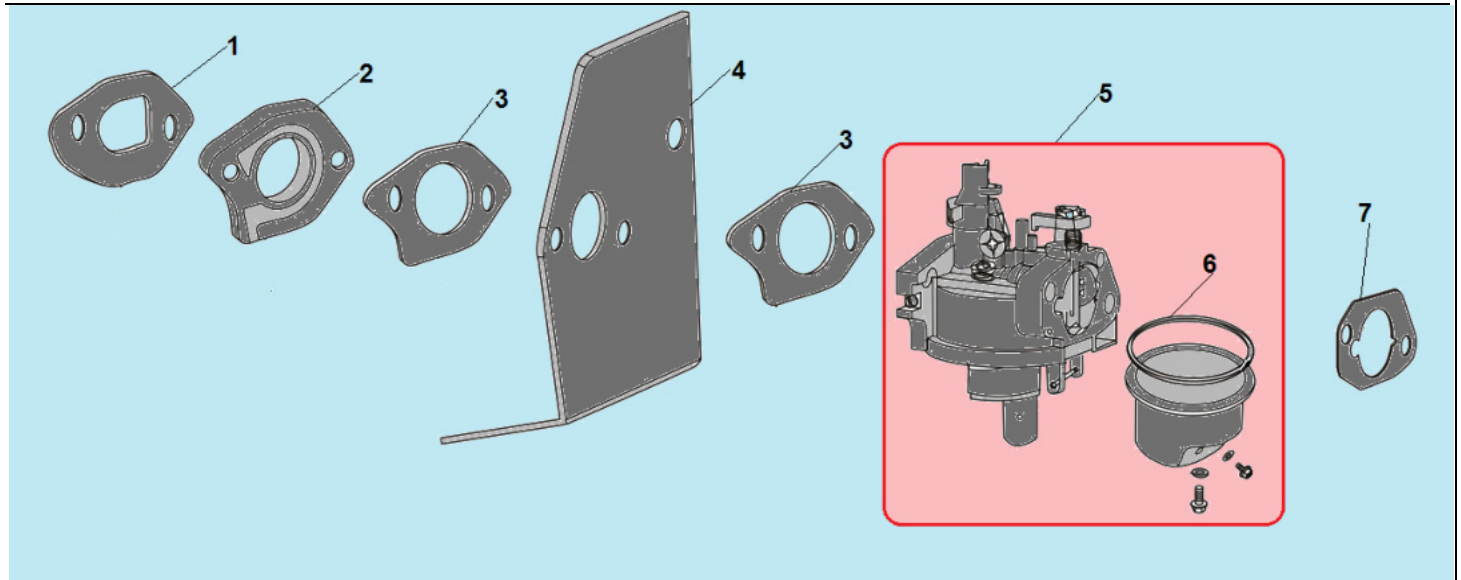
Артикул 130290328-0001 применяется с 2016 года, D вала 22, метрическая резьба



№	Артикул	Наименование	К-во	№	Артикул	Наименование	К-во
1	140020048-0001	Распредвал	1	6	140320001-0001	Колпачок клапана	2
2	140690002-0001	Тарелка толкателя клапана	2	7	140380017-0001	Сухарь клапана	2
3	140670032-0001	Толкатель (штанга) клапана	2	8	140340022-0001	Пружина клапана	2
4	140710004-0003	Направляющая толкателей	1	9	<b>500550029-0001</b>	<b>Комплект клапанов</b>	<b>2</b>
<b>5</b>	<b>140450022-0001</b> <b>/DAF004</b>	<b>Коромысло комплект</b>	<b>2</b>	10	380450534-0001	Шайба распредвала	1

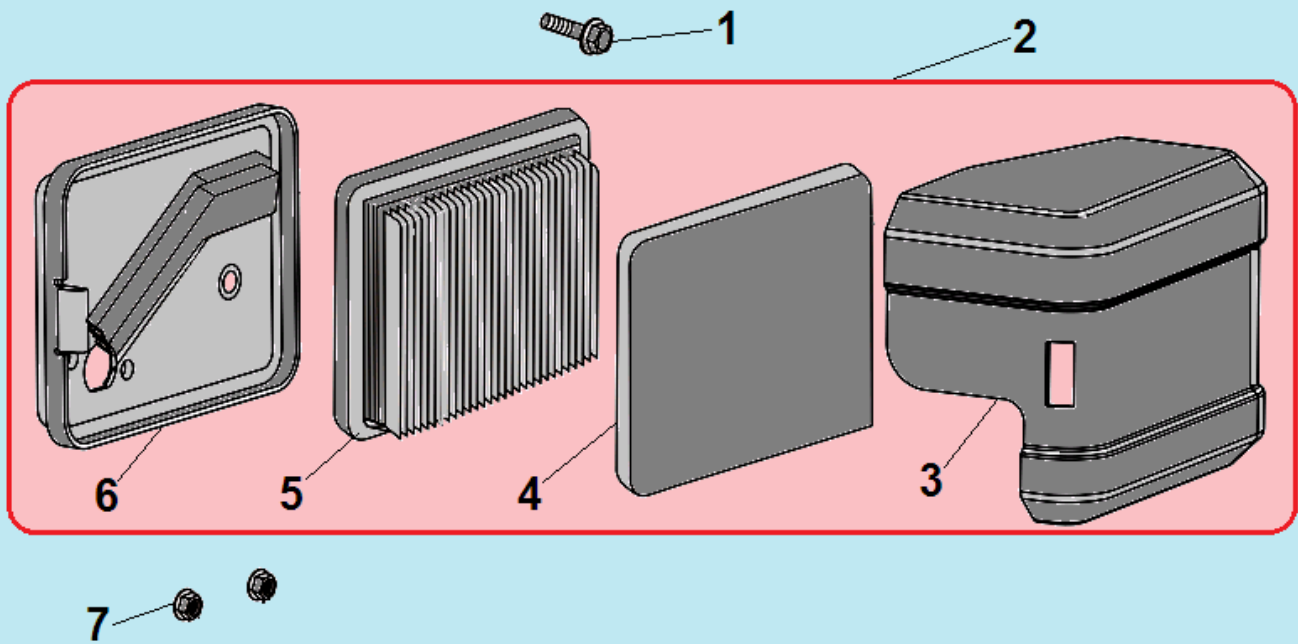


№	Артикул	Наименование	К-во	№	Артикул	Наименование	К-во
1	380370066-0001	Гайка М6	3	7	160180015-0001	Крыльчатка маховика	1
2	380200008-0005	Винт М4х10	3	8	270020126-0001	Маховик	1
3	193690003-0001	Крышка двигателя	1	9	270920177-0001	Магнето с колпачком	1
4	193490248-0001	Стартер в сборе	1	10	270950072-0001	Колпачок свечи зажигания	1
5	380370051-0001	Гайка М14	1	11	380140086-0002	Болт М6х22	1
6	DAJ001	Стакан маховика	1				



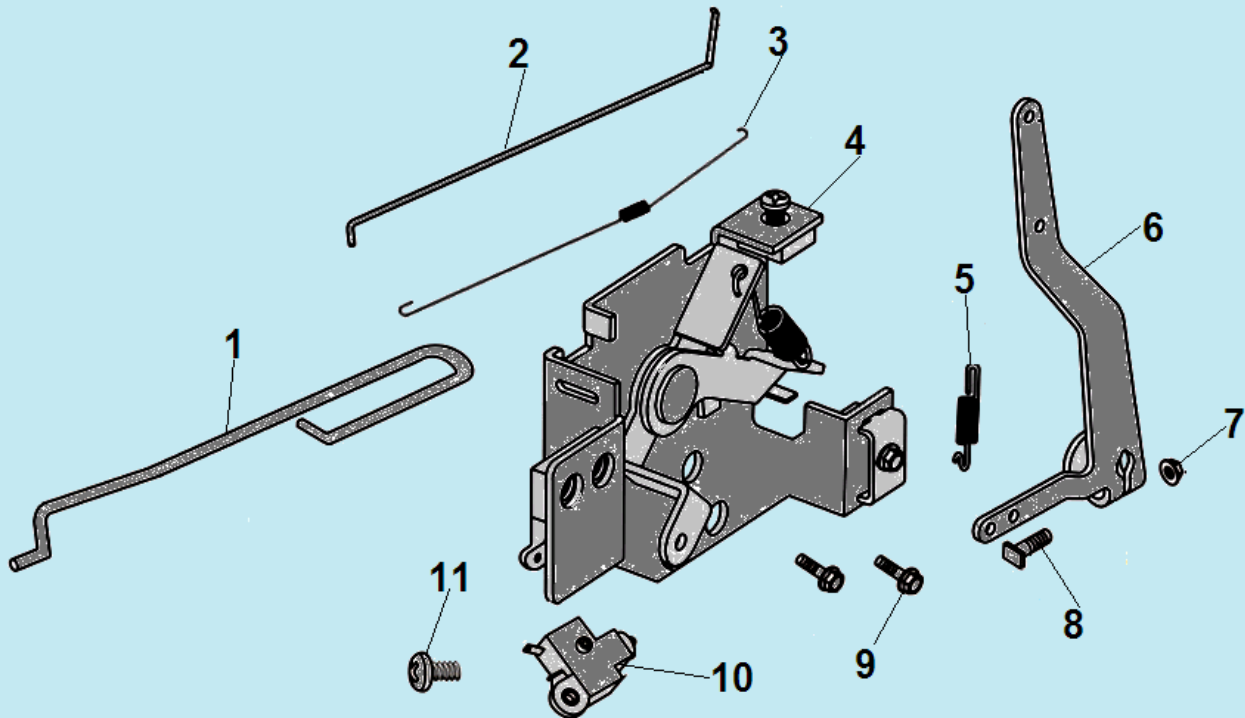
№	Артикул	Наименование	К-во	№	Артикул	Наименование	К-во
1	170430157-0001	Прокладка под теплоизолятор	1	5	<b>170020979-0001</b>	<b>Карбюратор</b>	<b>1</b>
2	170440056-0001	Теплоизолятор	1	6	380840455-0001	Уплотнительное кольцо	1
3	170430147-0001	Прокладка под карбюратор	2	7	DAВ003	Прокладка под корпус фильтра	1
4	170450001-0001	Прокладка под карбюратор	1				



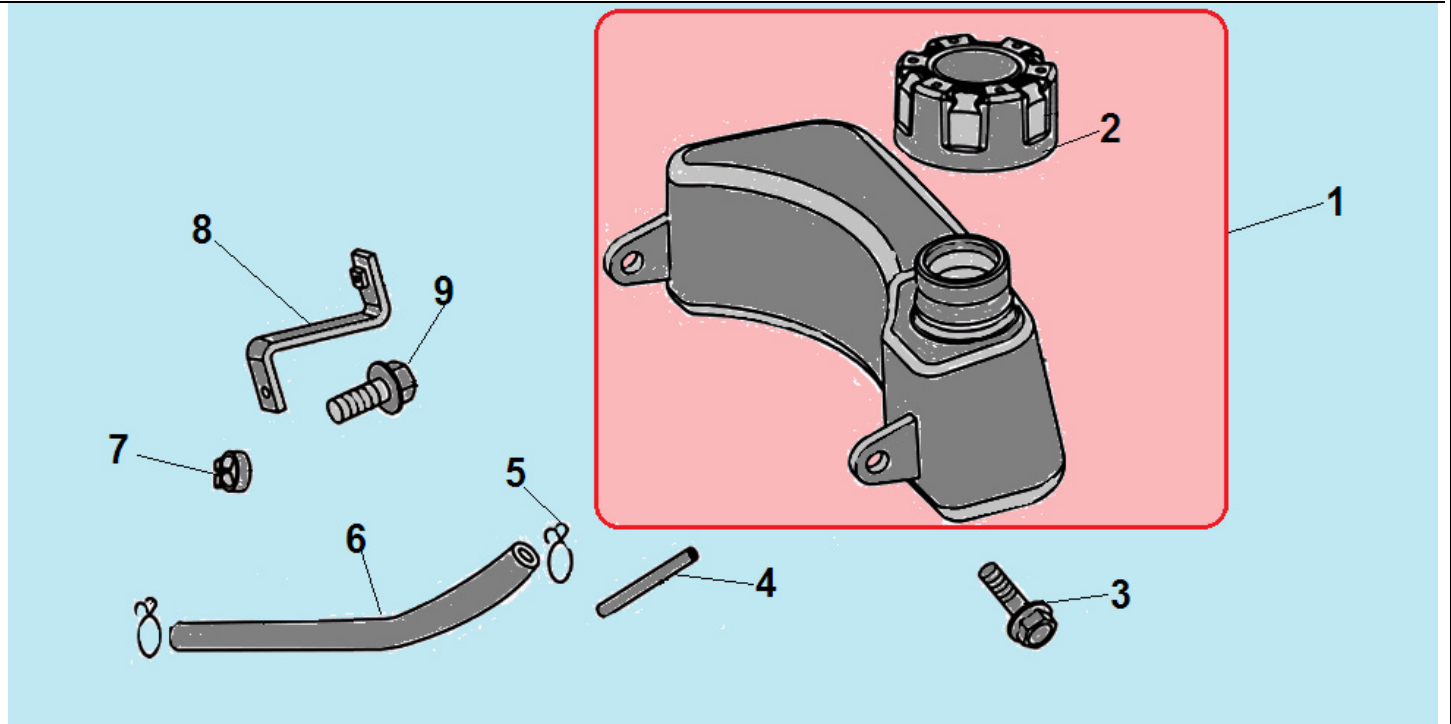


№	Артикул	Наименование	К-во	№	Артикул	Наименование	К-во
1	380140013-0005	Болт М6х16	1	5	180130215-0001	Фильтр основной	1
<b>2</b>	<b>180020335-0001</b>	<b>Корпус фильтра комплект</b>	<b>1</b>	6	180280004-0001	Корпус фильтра	1
3	180070119-0001	Крышка фильтра	1	7	380370066-0001	Гайка М6	2
4	180130144-0001	Фильтр предварительный	1				

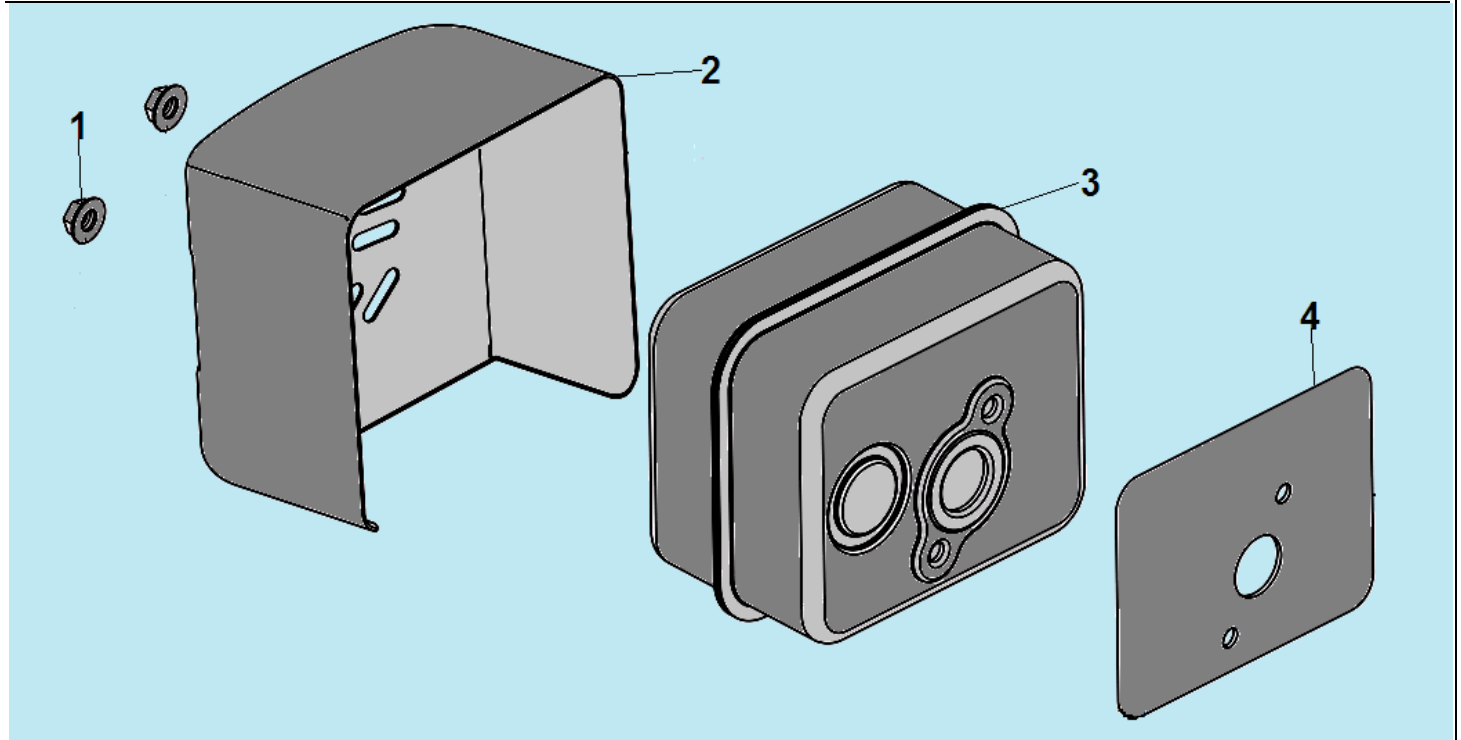




№	Артикул	Наименование	К-во	№	Артикул	Наименование	К-во
1	171650005-0001	Тяга заслонки	1	7	380370048-0001	Гайка М6	1
2	171590015-0001	Тяга рычага регулятора	1	8	380250002-0001	Болт М6х21	1
3	171610015-0001	Пружина тяги рычага	1	9	380140067-0003	Болт М6х12	2
4	171680039-0001	Площадка рычага дросселя	1	10	271660026-0001	Выключатель зажигания	1
5	171600018-0001	Пружина рычага	1	11	380200008-0005	Винт М4х10	1
6	171620016-0001	Рычаг регулятора	1				



№	Артикул	Наименование	К-во	№	Артикул	Наименование	К-во
<b>1</b>	<b>170490147-0001</b>	<b>Бак топливный</b>	<b>1</b>	6	380750320-0001	Шланг топливный	1
2	170870094-0001	Крышка топливного бака	1	7	380930025-0001	Клипса	1
3	380140013-0005	Болт М6х16	1	8	170650010-0001	Скоба крепления бака	1
4	170010017-0001	Топливный фильтр	1	9	380140067-0003	Болт М6х12	1
5	380950190-0001	Хомут	2		380930025-0001	Стопорная шайба	1



№	Артикул	Наименование	К-во	№	Артикул	Наименование	К-во
1	380370048-0001	Гайка М6	2	3	180571313-0001	Глушитель	1
2	180960026-0001	Кожух глушителя	1	4	180660065-0001	Прокладка глушителя	1