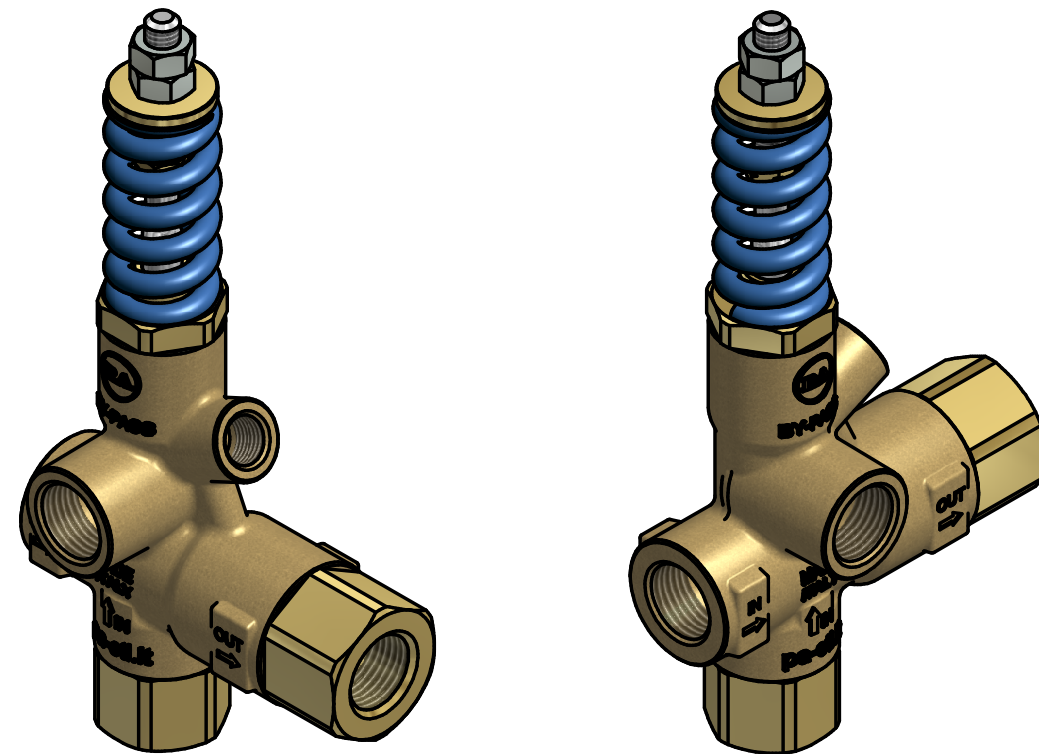


E T L	QUIPAGGIAMENTI	60.0485.64 VB 85/280 valv.b/s G1/2+f. G1/4- m.
	ECNICI	
	AVAGGIO	

26/03/2012

CARATTERISTICHE TECNICHE - SPECIFICATIONS **CE** DN15

- PRESSIONE NOMINALE RATED PRESSURE	280 bar - 28 MPa (4050 psi)
- PRESSIONE CONSENTITA PERMISSIBLE PRESSURE	310 bar - 31 Mpa (4500 psi)
- PORTATA MASSIMA MAX FLOW RATE	80 L/min (21 USG p.m.)
- TEMPERATURA MASSIMA MAX WORKING TEMPERATURE	90° C (195° F)
- MASSA WEIGHT	1300 g (45.9 oz.)



MISURE D'INGOMBRO - OVERALL DIMENSIONS

