

ПОРШНЕВЫЕ НАСОСЫ ВЫСОКОГО ДАВЛЕНИЯ

Вы отдали предпочтение изделию "BERTOLINI" и приобрели продукт, изготовленный, используя самую современную технологию и материалы, для обеспечения высокого качества, надежности и функциональности.

Благодарим Вас за оказанное доверие.

Внимательно прочитайте и сохраните данные инструкции, которые будут полезны в случае сомнений относительно характеристик и функциональности изделия.

БЛАГОДАРИМ ВАС ЗА ВЫБОР ИЗДЕЛИЯ ФИРМЫ "Bertolini"



Idromeccanica Bertolini S.p.A. рекомендует внимательное прочесть данные инструкции по эксплуатации и обслуживанию до начала установки и эксплуатации насоса. Данные инструкции всегда должны храниться в пределах досягаемости и использоваться для дальнейших консультаций во время эксплуатации. Они являются неотъемлемой частью насоса.

Пользователь насоса и проектная организация должны быть в курсе действующего в стране пользователя законодательства, а также соблюдать все рекомендации, приведенные в данных инструкциях.

А- НАЗНАЧЕНИЕ

ВНИМАНИЕ

- насос **предназначен** исключительно для перекачивания:
 - воды под высоким давлением в машинах для мойки (гидромоечные машины);
 - не питьевой воды ;
- насос **не предназначен** для перекачивания:
 - нефilterованной воды или воды, содержащей нечистоты;
 - моющих средств, красок и химических продуктов, как в чистом виде так и в водном растворе;
 - морской воды с высокой концентрацией соли;
 - горючих и смазочных материалов любого типа;
 - горючих веществ и сжиженного газа;
 - жидкостей для пищевой промышленности;
 - воды с температурой выше 60° C или ниже 5° C;
- Насос непригоден для мытья людей, животных, электрооборудования под напряжением, деликатных предметов, самого насоса или машины, частью которой он является.
- Принадлежности (стандартные и опционные) используемые с насосом должны быть одобрены Производителем.

- Насос не должен использоваться в помещениях, с особыми условиями, как например, с коррозионной или взрывоопасной средой.
- Для использования на борту автомобилей, судов или самолетов, обращайтесь в техническую службу Производителя, так как могут быть необходимы дополнительные инструкции.
Любое другое использование запрещается.
Производитель не несет ответственности за возможный ущерб, нанесенный неправильным или ошибочным использованием насоса.

В- ПРЕДВАРИТЕЛЬНЫЕ ОПЕРАЦИИ

⚠ ВНИМАНИЕ

- Эксплуатация насоса запрещается, если машина, на которой он установлен не соответствует характеристикам безопасности, предусмотренным нормами безопасности Европейского Сообщества. Данный факт гарантируется присутствием маркировки CE и декларацией соответствия Производителя машины, на которой установлен насос.
- До того как включить насос необходимо внимательно прочитать данные инструкции и инструкции производителя машины, на которой установлен данный насос. Убедиться в правильном понимании работы насоса и машины, на которой он установлен, особенно, что касается операций по отсеканию подачи жидкости.
- Выполнить предварительные операции, рекомендуемые Производителем машины, на которой установлен насос.
- Убедиться в том, что все напорные патрубки закрыты или подсоединены в позиции «закрыто» например (гидропистолет)
- Убедиться в том, что все подвижные узлы насоса соответственно защищены и недоступны для посторонних.
- Не использовать насос если:
 - Он был подвержен сильному удару;
 - Если имеется явная утечка масла;
 - Если имеется явная утечка воды;

В этих случаях насос должен быть проверен **Специализированным техником.**

- Все проверки, предусмотренные во время внепланового обслуживания должны проводится **специализированным техником.**

ПРЕДУПРЕЖДЕНИЕ

- в случае эксплуатации при очень низких температурах убедиться в отсутствии льда внутри насоса. .
- Выполнять все проверки , предусмотренные плановым обслуживанием, особенно внимательно проверяя узлы содержащие смазочное масло.

- a) Заменить пробку без отверстия сброса (красного цвета) на пробку с отверстием для сброса (желтого цвета). Эта операция возможно уже была выполнена Производителем машины, на которой установлен насос.
- b) Проверить, уровень масла при выключенном двигателе. Он должен находится посередине датчика масла. Уровень масла можно проверить отвинтив пробку с отверстием сброса: правильный уровень масла должен находится между двумя отметками на измерительной штанге.
Необходимо помнить, что уровень масла всегда должен проверяться при выключенном и полностью остывшем насосе.
Относительно доливки масла см. таблицу смазочных масел, приведенную в параграфе 12 «Смазка»
- c) См. инструкции по эксплуатации и обслуживанию машины, на которой установлен насос, относительно чистки всасывающего фильтра.

Настоящие инструкции по эксплуатации и обслуживанию состоят из следующих разделов:

1. Общие нормы безопасности
2. Описание изделия
3. Технические характеристики
 - 3.1 Идентификация компонентов
 - 3.2 Проектирование установки
4. Установка
 - 4.1 Спаривание насоса с двигателем
 - 4.2 Определение параметров системы питания
5. Система высокого давления
6. выбор патрубка
7. Клапаны максимального давления/ Байпас
 - 7.a Технические характеристики. Описание
Пуск в действие клапанов понижения давления
 - 7.b регулирование макс. давления . клапанов Bertolini
 - 7.c неисправности, которые могут иметь место во время ввода в эксплуатацию клапана
8. Пуск насоса в эксплуатацию
9. Функционирование
 - 9.1 Функционирование с моющими средствами
10. После использования, чистка и хранение
11. Пуск после длительного периода хранения
12. Смазка
13. Плановое обслуживание
14. Неисправности и их устранение насос/клапан регулирования макс. Давления/
байпас
15. Гарантия

ПЛАНОВОЕ ОБСЛУЖИВАНИЕ И РЕМОНТ

A. Насос

A1 замена всасывающих клапанов/ подача

A2 Замена уплотнительных прокладок

A3 Замена керамических поршней

B. Клапан автоматического регулирования

Примечания:

а) Данное руководство отражает уровень технических знаний, на момент продажи изделия и не может считаться неадекватным по причине его дальнейшего изменения в соответствии с новыми достижениями. **IDROMECCANICA BERTOLINI S.p.A.** имеет право обновлять свои изделия и соответствующие инструкции за исключением случаев, когда это вызвано соображениями безопасности.

б) "*Техническая служба Bertolini*" находится в Вашем полном распоряжении относительно любых интересующих Вас вопросов, которые могут возникнуть при эксплуатации изделия, а также для выбора соответствующих принадлежностей.

с) Данное Руководство может быть воспроизведено без письменного разрешения **IDROMECCANICA BERTOLINI S.p.A.**

1- ОБЩИЕ ПРАВИЛА БЕЗОПАСНОСТИ

Держите отдельно детей и животных от насоса. Удостоверьтесь, что ваша система установлена на сильной и безопасной основе. Всегда носите средство для защиты глаз и защитную одежду, работая. Держите всегда инжектор обеими руками. Не открывайте струю давления, не держа твердо более аккуратный инжектор.

- ⚠ Высокая энергия струи под давлением - источник серьезных опасностей.
 - ⚠ Насос должен использоваться только высококвалифицированным персоналом.
 - ⚠ Трубы под высоким давлением должны иметь механически закрепленные соединения предварительно выполненные изготовителем и быть сертифицированными для максимально допустимого на установке давления. Кроме того, на них должно быть выгравировано максимально допустимое сверхдавление, макс. температура, нормы Производителя и год изготовления
 - ⚠ До начала работы всегда проверять состояние устройства.
 - ⚠ Особенно необходимо проверить целостность труб и соединений высокого давления, а также работу спускового механизма пистолета, которая должна быть мягкой, без рывков, и немедленно возвращаться в исходную позицию при отпуске механизма
 - ⚠ Никогда не используйте неисправные трубы для высокого давления и не пытайтесь их починить. Они должны быть немедленно заменены оригинальными запчастями
 - ⚠ Дети и животные не должны иметь доступа к действующему насосу.
 - ⚠ Всегда устанавливать изделие на безопасном и твердом основании
 - ⚠ Одевать защитные очки и защитную одежду во время пользования устройством.
 - ⚠ В время работы всегда держать шланг обеими руками. Не открывать струю воды под давлением пока пистолет не будет надежно находится у Вас в руках.
 - ⚠ Никогда не направлять струю воды против людей, животных, и хрупких предметов,
 - ⚠ Никогда не направлять струю воды на кабели или электроаппаратуру, на розетки или вблизи их. sulle prese di corrente o nelle immediate vicinanze.
 - ⚠ Никогда не подставлять части тела под струю воды.
 - ⚠ Для мойки деликатных поверхностей использовать исключительно струю в виде веера, держа форсунку на расстоянии от поверхности в 75 см.
 - ⚠ Если установка приводится в действие двигателем внутреннего сгорания убедиться, что имеется соответствующая вентиляция.
- ВЫДЕЛЕНИЯ ОТРАБОТАННОГО ГАЗА МОГУТ ПРИВЕСТИ К СМЕРТЕЛЬНОМУ ИСХОДУ!!!!**
- ⚠ все движущиеся узлы, особенно приводы, должны быть соответствующим образом защищены от случайных контактов.

- ✿ Не использовать данное устройство для чистки поверхностей содержащих асбест .
- ✿ Строго соблюдать существующие правила относительно слива веществ, которые отделяются при контакте со струей под давлением.
- ✿ Выполнить все операции по пуску, рекомендуемые в инструкциях производителя машины, на которой установлен насос.

- ⚠ Струя под высоким давлением опасна не направлять струю на себя или на других.
- ⚠ Насос не должен эксплуатироваться детьми или необученным персоналом.

Idromeccanica Bertolini не несет гражданской или уголовной ответственности за причиненный материальный или физический вред, если он был нанесен в результате несоблюдения одной из приведенных норм безопасности

2- ОПИСАНИЕ ИЗДЕЛИЯ

Поршневые насосы высокого давления Bertolini разработаны, для перекачивания чистой воды, при температуре до 55°C. При использовании особенно коррозионных добавок и при работе с более высокими температурами обратитесь в и **“Техническую службу Bertolini”**. Операция насоса должна быть в пределах спецификаций, обозначенных на ярлыке (рис. 1); не удаляйте ярлык, иначе гарантия будет недействительна.

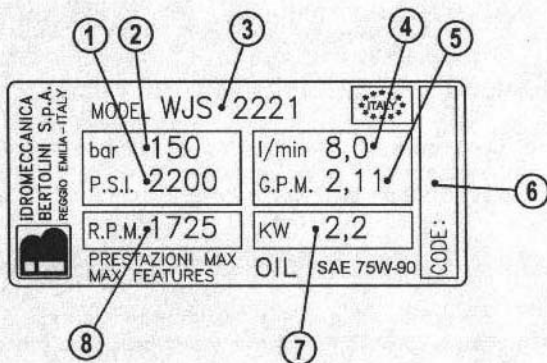
При использовании насоса необходимо соблюдать спецификации приведенные на заводской табличке (рис. 1). Снятие данной таблички автоматически аннулирует гарантию фирмы.

3- ТЕХНИЧЕСКИЕ ХАРАКТЕРИСТИКИ

При получении насоса проверить табличку, схожую с приведенной

На табличке приведены следующие данные:

1. Максимально допустимое давление в bar
2. Максимально допустимое давление в P.S.I.
3. Модель насоса
4. Максимальная производительность в л/мин.
5. Максимальная производительность в U.S.G.P.M.
6. Заводской номер
7. Потребляемая насосом мощность при макс. давлении
8. Макс. Режим вращения



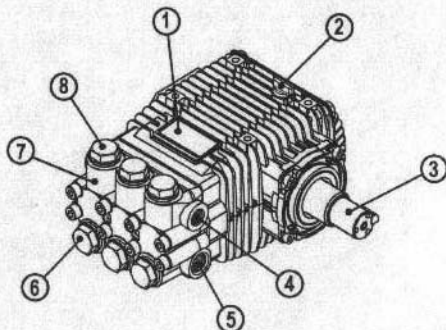
В любом случае, цифры, указанные в обозначении модели позволяют определить производительность и максимальное давление (если указана только обозначение насоса).

Первые две цифры обозначают макс. Давление в PSI (пример. 40 = 4000 PSI = 280 bar).

Последние две цифры определяют макс. Производительность в GPM (пример. 37 = 3.7 GPM = 14,1 л/мин)

3.1. ИДЕНТИФИКАЦИЯ КОМПОНЕНТОВ

1. Опознавательная табличка
2. Пробка для заливки масла с измерителем уровня.
3. Вал насоса
4. подающий трубопровод
5. Всасывающий канал
6. Пробка всасывающего клапана
7. головная часть или корпус насоса
8. Пробка подающего клапана



3.2 ПРОЕКТИРОВАНИЕ УСТАНОВКИ

В случае соединения спаривания с электродвигателем, необходимо соблюдать все предписания, приведенные в нормах EN 60204, против электрических рисков.



Насосы Bertolini спроектированы согласно нормам EN 292.1,2 и предназначены для того, чтобы подключаться непосредственно, или при помощи контрпривода, с электрическим, термическим или гидравлическим двигателем



Проектировщик установки осуществляет выбор и определяет параметры, системой привода, также и относительно риска для людей, который выбранная система может спровоцировать. Особенно необходимо защитить все движущиеся узлы, передающие движение от двигателя к насосу, в соответствии с действующим законодательством, чтобы избежать случайного контакта с частями тела

4- УСТАНОВКА



Правильная установка является определяющим фактором для оптимальной работы насоса и длительного срока службы. 90% всех неисправностей и неполадок вызваны:

- Ошибочным спариванием насоса с двигателем.
- Неправильные параметры или неправильная реализация контура питания .
- Неправильный выбор или неправильная его настройка клапана макс. давления или байпаса.

Idromeccanica Bertolini не несет ответственности в случае несоблюдения следующих предписаний:

4.1 Спаривание насоса с двигателем

- Чтобы обеспечить правильную смазку всех движущихся узлов насос должен работать с оси поршней в горизонтальном положении.
- Узел насос-двигатель должен быть соответствующе закреплен на широком и прочном основании
- При использовании электродвигателей необходимо соблюдать все правила приведенные в нормах EN60204-1 , чтобы избежать электрических рисков.
- Все электрические соединения должны выполняться высококвалифицированными техниками.
- При прямом спаривании двигателя с насосом убедиться в том, что:
 - Вал двигателя полностью выровнен и центрова относительно вала насоса.
 - Ключ должен иметь соответствующую длину.

- Фланец насоса должен ложиться без усилий на поверхность фланца двигателя до начала затяжки винтов
- В случае спаривания при помощи редуктора действуют те же рекомендации, что и выше, относящиеся к соединению фланцев и между валом двигателя – главным валом и вторичным валом . валом насоса.
- В случае соединения при помощи шкивов проверить:
 - Чтобы не было зазора между валами и шкивами.
 - Чтобы шкивы были параллельными и выровненными.
 - Чтобы ремни были предварительно натянутыми до нужного значения. Излишнее натяжение ремней вызовет преждевременный износ подшипников

4.2 ПАРАМЕТРЫ СИСТЕМЫ ПИТАНИЯ

Питание может осуществляться или под напором (для всех типов насосов) или всасе (только для некоторых моделей)

- В любом случае рекомендуется оснастить линию питания фильтром с двойной номинальной производительностью относительно производительности насоса.
- В случае питания под давлением из сети убедиться в адекватности ее пропускной способности относительно насоса. Давление не должно превышать 5 бар.
- В случае, когда питание осуществляется из емкости, под напором или всасыванием, следовать данным рекомендациям и указаниям приведенным на рис. 3.
 - Емкость должна быть вместительностью мин. В 4 раза больше производительности насоса в минуту..
 - Труба питания насоса должна забирать воду на дне емкости и иметь напор воды мин. В 200 мм. Необходимо избегать образования сифонов, в случае когда емкость находится на одном уровне с насосом или выше его.
 - Зона забора воды должна быть защищена от вызванных трубой питания завихрений, а также от возвратных труб, посредством специальных заслонок.
 - Емкость должна иметь устройство останавливающее насос в случае недостаточного уровня воды.
 - Трубопроводы всасывания и их соединения должны иметь указанные в таблице размеры. При длине выше 10 м необходимо увеличить их диаметр пропорционально ожидаемым потерям нагрузки

Всасывающее отв.	Мин. внутр. всасывающей трубы*	Ø
3/8" bsp	мм. 9 / 3/8"	
1/2" bsp	мм. 14 / 9/16"	
3/4" bsp	мм. 18 / 3/4"	

- Использовать только жесткий тип труб и шлангов, усиленные и не поддающиеся сплющиванию.
- Особенно в случае питания на входе необходимо чтобы все соединения были герметичны, избегая всасывание воздуха.
- Чтобы избежать риска кавитации необходимо ограничить до 1.5 м макс. перепад уровня всасывания насоса (насосы при других режимах 0.5 м)
- Трубы питания должны быть как можно более прямыми, снижая до минимума повороты, колена и резкие изменения сечения
- В случае, если установлено устройство для всасывания мощных средств перед насосом, необходимо учитывать, что очень часто воздух всасывается именно в этой части системы.

СХЕМА ПОДКЛЮЧЕНИЯ НАСОСА

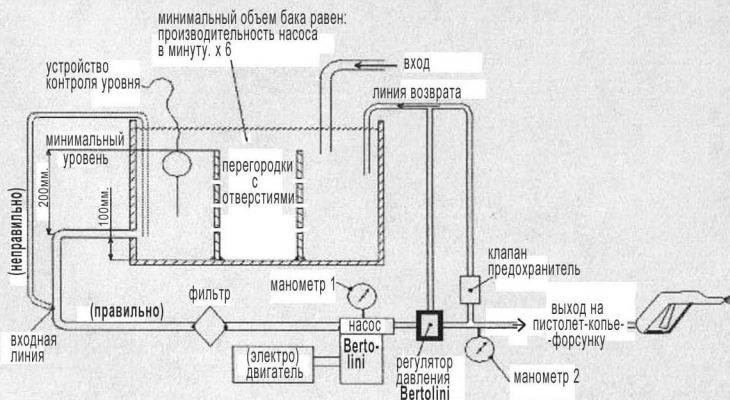


Рис. 3

5- СИСТЕМА ВЫСОКОГО ДАВЛЕНИЯ

Система высокого давления должна быть реализована используя компоненты, имеющие минимальные параметры (пропускную способность и давление) на 30 % чем давление насоса.

Рекомендуется установить на данной системе предохранительный клапан, тарированный на значение превышающее на 20-25% тарирование регуляционного клапана.

Особенно гибкие шланги должны иметь соединения обжатые механически непосредственно на фирме производителя и на них должны быть выгравированы наименование производителя и год изготовления, макс. допустимые значения

давления и температуры.

6. ВЫБОР ФОРСУНКИ

Особое внимание необходимо уделить выбору форсунки, пропускная способность которой не должна превышать 90/ 95% производительности насоса.

Необходимо проверить в таблицах, поставляемых производителями форсунок правильную пропускную способность, давление для которого она спроектирована.

Использование слишком маленькой форсунки, заставит регулировочный клапан постоянно подавать на байпас излишнее количество воды, вызывая преждевременный износ его внутренних компонентов, а также, при том же значении потребленной мощности насоса будет иметь место снижение напора воды к соплу, а следовательно, меньшая эффективность всей установки. .

Использование слишком большого сопла не даст установке достичь желаемого рабочего давления.

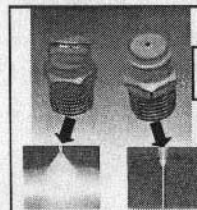
ТАБЛИЦА ФОРСУНОК

ВЫБОР ФОРСУНОК

МПа	l/min	hole	hole	Пропускная способность в л/мин показанного давления																					
				20	30	40	50	60	70	80	90	100	110	120	130	140	150	160	180	200	220	250	280	310	340
				bar	bar	bar	bar	bar	bar	bar	bar	bar	bar	bar	bar	bar	bar	bar	bar	bar	bar	bar	bar	bar	bar
				290	435	580	725	870	1015	1160	1305	1450	1595	1740	1885	2030	2175	2320	2610	2900	3190	3625	4060	4500	5000
				psi	psi	psi	psi	psi	psi	psi	psi	psi	psi	psi	psi	psi	psi	psi	psi	psi	psi	psi	psi	psi	psi

.02	0,99	0,039	2	2,5	2,8	3,2	3,5	3,7	4	4,2	4,5	4,7	4,9	5,1	5,3	5,5	5,7	6	6,4	6,7	7,8	8,5	9,4	10,3
.03	1,69	0,043	3,1	3,7	4,3	4,8	5,3	5,7	6,1	6,3	6,8	7,2	7,4	7,7	8	8,3	8,7	9,2	9,8	10	11,4	12,8	14,2	15,6
.035	1,78	0,046	3,6	4,4	5,1	5,6	6,2	6,7	7,3	7,7	8,1	8,4	8,8	9,2	9,6	9,9	10,4	10,9	11,4	12	13	14,2	15,4	16,6
.04	1,79	0,047	4,2	5,2	5,9	6,6	7,3	7,8	8,4	8,8	9,4	9,9	10,3	10,7	11,1	11,5	11,8	12,4	13,2	14,1	14,8	15,6	16,2	16,9
.045	1,27	0,050	4,5	5,5	6,4	7,1	7,6	8,4	9	9,6	10,2	10,8	11,2	11,8	11,8	12,5	12,6	13,2	14,4	15	15,8	16,8	17,4	18,2
.05	1,36	0,053	5	6,2	7,1	8	8,7	9,4	10	10,7	11,3	11,7	12,1	12,6	13,4	13,8	14,3	15,1	15,9	16,9	17,9	18,9	19,9	20,6
.055	1,4	0,055	5,6	6,8	7,8	8,7	9,6	10,3	11,1	11,8	12,4	13	13,5	14,1	14,7	15,2	15,7	16,4	17,5	18,6	19,6	20,6	21,6	22,5
.06	1,47	0,058	6	7,4	8,6	9,6	10,4	11,3	12,1	12,8	13,8	14,2	14,9	15,5	16	16,6	17,2	18	19,2	20,4	21,5	22,6	23,7	24,8
.065	1,52	0,060	6,8	8	9,3	10,4	11,3	12,3	13,2	14	14,7	15,5	16,1	16,7	17,4	18	18,8	19,4	20,7	22	23,2	24,4	25,6	26,8
.07	1,6	0,063	7,1	8,6	10	11,2	12,2	13,2	14,1	15	15,8	16,6	17,3	18	18,7	19,3	20,1	21,3	22,3	23,7	25	26,3	27,7	28,9
.075	1,65	0,065	7,6	9,3	10,7	12	13,1	14,2	15,2	16,1	16,9	17,7	18,5	19,2	20	20,7	21,4	22,8	23,8	25,3	26,7	28,1	29,5	30,9
.08	1,7	0,067	8	9,8	11,3	12,7	14	11,1	16,1	17,1	18	18,9	19,7	20,5	21,3	22	22,8	23,8	25,4	27	28,5	30	31,5	33
.085	1,75	0,069	8,5	10,4	12,1	13,5	14,8	16	17,1	18,1	19,1	20	20,9	21,7	22,5	23,4	24	25,5	27	28,2	30	31,5	33,6	35,4
.09	1,8	0,071	9,1	11,1	12,8	14,3	15,7	17	18	19,2	20,2	21,2	22,1	23	23,9	24,7	25,5	26,7	28,5	30,3	31,9	33,5	35,1	36,7
.095	1,85	0,073	9,7	11,9	13,4	15,4	16,8	18,1	19,4	20	21,7	22,7	23,8	24,7	25,9	26,9	28,9	28,5	30	31,5	33,2	34,9	36,6	38,3
.10	1,9	0,075	10	12,3	14,2	16	17,4	18,9	20,1	21,4	22,5	23,8	24,8	25,8	26,9	27,5	28,5	29,8	31,8	33,7	35,8	37,5	39,4	41,3
.11	1,98	0,078	11,1	13,5	15,7	17,6	19,3	20,8	22,2	23,5	24,9	25,5	26,7	27,7	28,8	29,9	30,8	32,5	34,4	36	38,4	40,8	43,2	45,6
.12	2,08	0,082	12,1	14,8	17,2	19,2	21	22,7	24,3	25,8	27,1	28,1	29,4	30	31,8	32,9	34	36	38	39,8	42,4	45	47,6	50,2
.125	2,13	0,084	12,7	15,6	18	20,1	22	23,8	25,6	27	28,5	29,5	30,8	32,1	33,3	34,5	35,8	37,8	39,8	41,8	44,5	47,2	49,9	52,6
.13	2,16	0,085	13,2	16,1	18,6	20,8	22,8	24,6	26,3	27,9	29,4	30,8	32,2	33,5	34,8	36	37,2	38,9	42,5	44	46,6	49,2	51,8	54,4
.14	2,26	0,089	14,2	17,4	20	22,4	24,5	26,5	28,4	30,1	31,7	33,2	34,7	36,1	37,3	38,8	40,1	42,5	44,6	47	50,1	53,2	56,3	59,4
.15	2,34	0,092	15,1	18,5	21,3	23,9	26,1	28,3	30,2	32,1	33,8	35,6	37,2	38,7	40,2	41,6	43	45,6	48	50,4	53,7	57	60,3	63,6
.16	2,41	0,095	16,2	19,8	22,9	25,8	28	30,3	32,4	34,4	36,2	37,8	39,5	41,1	42,7	44,2	45,6	49,4	51	53,5	57	60,5	64	67,5
.18	2,54	0,100	18,2	22,3	25,7	28,8	31,5	34	36,4	38,6	40,7	42,9	45,2	47,4	49	50,7	53,7	56,6	59,4	63,3	67,2	71,1	75	78,2
.20	2,69	0,106	20,1	24,7	28,5	31,9	34,9	37,8	40,3	42,7	45,1	47,3	49,2	51,2	53,2	55	56,7	60,3	63,5	66,8	71,3	75,8	80,2	84,6
.25	2,99	0,118	25,2	30,9	35,7	39,8	43,6	47,1	50,4	53,4	56,4	59,1	61,8	64,3	67	69,1	71,3	75,1	79,8	84	88,3	94,8	99,9	105,2

Как читать пример



пропускная способность форсунок не должна превышать 90/95% давления от пропускной способности насоса

Зона применения пропускной способности насоса WJ

пример выбора форсунок для насоса WJH: 140 Bar-11,4 л/мин

(Расч. 93% проп. Слоспелити) * 11,1

7- КЛАПАНЫ МАКСИМАЛЬНОГО ДАВЛЕНИЯ / БАЙПАС

7.a ТЕХНИЧЕСКИЕ ХАРАКТЕРИСТИКИ. ОПИСАНИЕ



Для вашей безопасности и для безопасности установки необходимо защитить систему высокого давления от перегрузок клапаном ограничивающим давление настроенным соответствующим образом.



Выбирать регулировочный клапан в соответствии с пропускной способностью и максимальным давлением Вашего насоса.

APR/APR-I модель		модель	Область применения (бар)	Макс. Давл. (БАР)	Макс. произв. (л/мин)
	APR-I 20	от 0 до 140	140	15	
	APR-I 25	От 140 До 175	175	15	
	APR -I 30	От 175 до 210	210	21	
	APR -I 30 N				
Клапаны данного типа подсоединены к головной части при помощи двух полых винтов. . Рециркуляция воды байпаса происходит внутри клапана и возвращается в головную часть.					

UNIFIT & VD MODELS		модель	Область применения (бар)	Макс. Давл. (БАР)	Макс. произв. (л/мин)
	UNIFIT 20	От 0 До 140	140	30	
	UNIFIT 30	От 140 До 210	210	30	
	VD 140	От 140 До 210	140	30	
	VD 200	От 0	210	30	
	VD 200 N	До 140			
	VD 280 N	От 210 До 275	275	30	
	VD 25/350	От 275 До 350	350	25	

Клапаны данного типа монтируются на выходе высокого давления головки. Слив воды байпаса должен быть соединен с системой питания или возвращаться в емкость питания насоса
--



Настройка регулирующего клапана должна выполняться квалифицированным обученным персоналом, скрупулезно следуя указанной производителем процедуре.

Клапаны Bertolini разработаны для того, чтобы гарантировать максимальную эффективность в защите установки и и обеспечить длительный срок службы насоса. Когда пистолет открыт они работают как ограничительные клапаны давления посылая на байпас излишнее количество воды в соответствии с тарированным давлением клапана.

Если мы, например, работаем с установкой тарированной на 140 бар и форсунка забились, клапан частично откроется и рециркулирует на слив всю ту воду, которая не может пройти через форсунку, не давая давлению подняться за пределы тарирования клапана.

Когда же пистолет выключен, например когда спусковое устройство отпущено, клапан полностью открывается сливая все содержимое насоса.

Клапаны Bertolini спроектированы таким образом, что в этих условиях под давлением находится только часть системы, находящаяся между клапаном и пистолетом, в то время как рециркуляция воды осуществляется при очень низком давлении (менее 5 бар)

Таким образом потребляемая мощность сводится до минимума и рециркулируемая вода нагревается медленно, что дает значительное преимущество относительно срока службы насоса и уплотнений.

Максимальное время работы в режиме байпас не должно превышать 5 минут, в противном случае это приведет к быстрому износу прокладок.



Все клапаны Bertolini испытаны и отрегулированы на заводе на максимальное указанное на таблице давление . .



Если необходимо, производитель установки должен СНИЗИТЬ макс. Давление клапана, чтобы приспособить его к макс. давлению насоса.



ДАВЛЕНИЕ НАСТРОЙКИ НИКОГДА НИ ПО КАКИМ ПРИЧИНАМ НЕ ДОЛЖНО БЫТЬ УВЕЛИЧЕНО

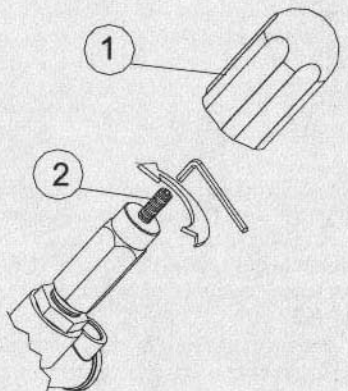


ВОЗМОЖНОЕ СНИЖЕНИЕ МАКС.ДАВЛЕНИЯ НАСТРОЙКИ ДОЛЖНО БЫТЬ ВЫПОЛНЕНО ТОЛЬКО ИЗГОТОВИТЕЛЕМ УСТАНОВКИ, СКРУПУЛЕЗНО СЛЕДУЯ УКАЗАННОЙ НИЖЕ ПРОЦЕДУРЕ.

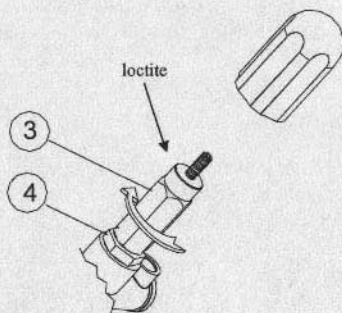
Ввод в действие клапанов ограничения давления

7.6 РЕГУЛИРОВАНИЕ МАКСИМАЛЬНОГО ДАВЛЕНИЯ КЛАПАНОВ BERTOLINI

- 1) Проверить на табличке данные насоса и правильное давление настройки
- 2) Проверить правильность размеров форсунки, смонтированной на шланге (см. таблицу форсунок) она не должна быть забитой.
- 3) Подсоединить трубу высокого давления к насосу, проверяя также соединение между ним и пистолетом.
- 4) Подсоединить насос к системе питания.
- 5) Если имеется в распоряжении двойной наконечник установить рычажок в позицию низкого давления .
- 6) Вынуть треугольник, регулировочный рычажок "1" и отвинтить при помощи ключа Allen в 3 мм регулировочную гайку "2" до полного снятия нагрузки с пружины.



- 7) Завинтить вручную шестигранный регистр "3" до упора, против шестиугольника "4". Затем нанести одну каплю зеленого локита на резьбу гайки "2".



8) Привести в действие спусковое устройство пистолета, проверив правильность его работы.

9) Держать устройство нажатым и включить двигатель

10) Дать насосу работать до тех пор пока из форсунки не будет выходить ровной струей без захвата воздуха.

11) Если имеется двойной наконечник установить рычажок в позицию высокое давление.

12) все также, нажимая на спускной механизм пистолета поворачивать регулировочную гайку "2" по часовой стрелке, контролируя, чтобы стрелка манометра поднималась регулярно по мере завинчивания гайки. Оба манометра укажут приблизительно одно и то же давление (немного ниже на втором чем на первом).

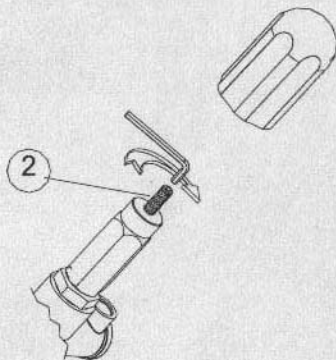
13) после достижения около 50% желаемого максимального давления, отпустить устройство пистолета и проверить:

- Давление на манометре 1 должно снизиться до 5 бар. al di sotto di 5 bar

- Давление на манометре 2 не должно превышать 10-15% от давления указанного при открытом пистолете.

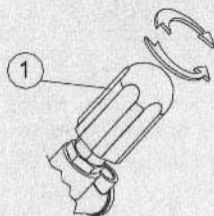
14) Несколько раз нажать на нажимное устройство пистолета, затем проверить, чтобы при закрытом пистолете давление манометра 2 оставалось стабильным и не имело тенденции падать.

15) Действовать как указано в пункте 12 до достижения желаемого давления и повторить контроли, указанные в пункте 13 и 14.



16) Гайка останется заблокированной в конечной позиции локтитом, описанным в пункте 7.



После установки на место регулировочная рукоятка "1" Пользователь, завинчивая или отвинчивая рукоятку сможет только регулировать давление не рискуя выйти за пределы тарированного давления.



ПОСЛЕ ОСТАНОВКИ НАСОСА НАПРАВИТЬ ШЛАНГ В БЕЗОПАСНОМ НАПРАВЛЕНИИ И ПРИВЕСТИ В ДЕЙСТВИЕ НАЖИМНОСБРОСИТЬ ОСТАТОЧНОЕ ДАВЛЕНИЕ ИЗ ТРУБЫ ВЫСОКОГО ДАВЛЕНИЯ
НЕСОБЛЮДЕНИЕ ДАННОГО УКАЗАНИЯ МОЖЕТ ПРИВЕСТИ К НЕСЧАСТНЫМ СЛУЧАЯМ.

7.с НЕПОЛАДКИ КОТОРЫЕ МОГУТ ВОЗНИКНУТЬ ПРИ ПУСКЕ КЛАПАНА

8- ПУСК В ЭКСПЛУАТАЦИЮ НАСОСА

Процедура	неисправность	Что делать	Возможные последствия
Пункт 8	Нажимное устройство пистолета блокируется или не возвращается на место достаточно быстро	Заменить пистолет новым с соответствующими рабочими параметрами Sostituire la pistola con una nuova e di prestazioni adeguate 	Плохо работает клапан байпаса может привести к повреждению насоса и установки. 
Пункт 12-15	Несмотря на завинчивание гайки 3 давление на манометре не поднимается	Не отпускать нажимное устройство пистолета до того как давление снизилось. - проверить правильность работы предохранительного клапана (если установлен), который может плохо закрываться или срабатывать при слишком низком давлении. - Проверить форсунку (может быть слишком большой или изношенной). - Проверить отсутствие утечек из обтюлятора регуляровочного клапана (обслуживание 1)	Опасность перегрузок на насосе, когда закрывается пистолет
Пункт 13	Отпуская нажимное устройство давление на манометре 1 остается на высоком значении	-Проверить быстроту возвращения нажимного устройства в исходную позицию. -проверить работу обтюлятора пистолета - Проверить работу штока регуляровочного клапана (обслуживание 2)	Байпас работает неправильно (риск перегрузок). Вода рециркулируется при слишком высоком давлении и может вызвать перегрев насос.
	Давление на манометре 2 поднимается выше установленного значения	-держа пистолет открытым ослабить гайку до тех пор пока стрелка манометра не начнет снижаться и попробовать снова закрыть пистолет. - Если проблема не устранена проверить регуляровочный клапан (обслуживание 2)	Сверхдавление байпаса слишком высокое и может повредить насос или установку
Пункт 14	При насосе в режиме байпас и при закрытом пистолете, давление на манометре 2 имеет тенденцию к снижению.	Проверить отсутствие утечки в следующих пунктах: -соединения труб высокого давл. -Обтюратор пистолета -предохранительный клапан (если имеется). Если все в порядке проверить обратный клапан на регуляровочном клапане. (обслуживание 3).	Постоянные пики давления в системе даже при закрытом пистолете. Аномалийные нагрузки на систему давления

до пуска в эксплуатацию насоса необходимо :

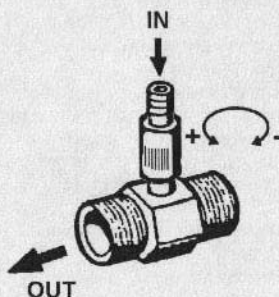
- Проверить, чтобы всасывающая труба не была повреждена или согнута.
- Проверить чистоту всасывающего фильтра;
- Проверить, чтобы форсунка не была забитой, изношенной или иметь размер несоответствующий параметрам насоса;
- Выполнить первое наполнение при открытом пистолете, чтобы дать выйти скопившемуся воздуху из гидравлической системы. Быстрое наполнение насоса предупреждает неисправную работу перекачивающих органов (прокладки, поршни);
- Проверить, открыт ли поток воды питания или погружена ли труба в емкость питания;
- Запрещена работа насоса всухую. Это приводит к полному повреждению прокладок и уплотнений.

9- Функционирование

Выполнить предварительные контроли, указанные в предыдущем параграфе, затем, после зануления давления (вращение против часовой стрелки рукоятки клапана байпаса) Открыть шланг и включить насос.

Подождать несколько секунд чтобы наполнить насос и регуляризовать его гидравлическое функционирование, затем можно будет установить давление при помощи специального клапана (вращение по часовой стрелке рукоятки клапана байпаса.).

Установить желаемое давление, если производитель машины предусмотрел на ней манометр. Данная операция должна повторяться после каждой остановки машины.



Если на клапане смонтирован эжектор для моющих средств, установить пистолет на режим низкого давления и отрегулировать гайку, чтобы получить желаемое количество продукта, смешанного с водой постоянного типа. Если эжектор постоянного типа, то подаваемое количество моющего средства определено его размером

Если имеется регулировочный клапан понижающий давление, с рециркуляцией на всасывании, не пользоваться байпасом (пистолет закрыт) более 3 -5 минут, это может привести к повреждению прокладок и перекачивающих органов. Предохранительный термоклапан настроенный на макс. температуру в 170 °C (158 °F), смонтирован на насосе и предупреждает его перегрев



Не изменять настройки клапана байпаса регулировать его только при помощи рукоятки.

9.1 РАБОТА С МОЮЩИМ СРЕДСТВОМ



ВНИМАНИЕ

- Пользоваться моющими средствами рекомендуемыми Производителем машины, на которой установлен насос. Особенно не всасывать жидкости, содержащие растворители, бензин, ацетон и топливное. Так как это легко воспламеняющиеся загрязняющие и токсичные продукты.
- Внимательно прочитать правила пользования и предупреждения приведенные на этикетке моющего средства, подаваемого в насос. Принять все меры, чтобы не вредить среде и себе самим.
- Хранить моющие средства Conservare в надежном месте вне досягаемости детей.
- В случае контакта с глазами немедленно промыть водой и немедленно обратиться к врачу, показав ему флакон с этикеткой.
- В случае принятия внутрь, постараться вырвать и немедленно обратиться к врачу, показав ему флакон с этикеткой

Для правильного выполнения всего сказанного ниже обращайтесь также к инструкции по эксплуатации и обслуживанию машины, на которой установлен насос.

- а) Довести давление насоса ниже 30 бар/435 psi (например, в случае гидромоечной машины это достигается установкой на режим низкого давления на шланге, оснащенном специальной головкой, несущей форсунку).
- б) Если есть возможность регулирования всасывания моющего средства, воздействовать на рукоятку: завинчивая его снижается напор всасываемого моющего средства, отвинчивая . увеличивается.

ПРЕДУПРЕЖДЕНИЕ

Чтобы избежать образования накипи и отложений, промыть насос водой после использования моющих средств.



Внимание!: Струя под высоким давлением при неправильном обращении может нанести материальный и физический ущерб, а также вред окружающей среде. Слишком высокое давление может нанести вред предметам, которые подлежат мойке. Рекомендуем провести испытания по работе со

шлангом(контролировать давление, расстояние форсунки от предмета и т.д .

Idromeccanica Bertolini S.p.A. не несет гражданской или уголовной ответственности за материальный или физический ущерб, вызванный неправильным использованием насоса и его принадлежностей и/или за его двигателяли.

10- ПОСЛЕ ИСПОЛЬЗОВАНИЯ , ЧИСТКА И ХРАНЕНИЕ

При использовании химических продуктов после использования необходимо тщательно промыть насос, дав ему поработать несколько минут с чистой водой. Затем опустошить насос, отключая всасывание и дать насосу поработать около 20 секунд.

В зимние месяцы и в любом случае. Когда насос работает при низких температурах, необходимо полностью его опустошить от остатков воды или добавить к воде жидкость предупреждающую замерзание

В момент остановки не в одной трубе не должно быть жидкости под давлением.

- Выполнить операции по чистке и обслуживанию, рекомендуемую производителем машины, на которой установлен насос..



Убедиться в том что: :

- Подача воды прекращена и насос остановлен
- Довести давление напора до нуля. Следуя указаниям в пар. В

11- ВВОД В ДЕЙСТВИЕ ПОСЛЕ ДЛИТЕЛЬНОГО ХРАНЕНИЯ

В насосах, которые заполняются из емкостей. После долгого хранения наполнение может быть сложным.

Для быстрого наполнения форсировать подачи на всасывании (1/3 bar), подключая насос к гидросети и включить насос. После заполнения и при регулярной работе восстановить соединение для забора воды из емкости.

В некоторых типах насосов возможно, что в первые минуты работы можно заметить небольшую утечку воды из прокладок; этот фактор должен считаться нормальным, поскольку в жарком климате прокладки ссыхаются теряя нормальную эластичность. После нескольких минут работы они придут в нормальное состояние. . .

внимание!: Не работать при сухом насосе, это приведет к повреждению перекачивающих органов. Всасывающая труба. без колен, минимальной длины, и с соответствующим фильтром способствует быстрому наполнению и продлевает срок службы прокладок и перекачивающих органов насос.

12- СМАЗКА

Перед пуском насоса проверить уровень масла в картере. Правильный уровень указан красной точкой в центре датчика уровня масла. Или между знаками мин. и макс. На уровнемере *встроен в пробку.

Использовать только маслами SAE 75W-90

ТАБЛИЦА СМАЗОЧНЫХ МАСЕЛ

CASTROL	TAF-X 75W-90
PERSIAN	SINTEX GEAR 75W-90
STILMOIL	GEARING SUPER SYNT 75W-90
VALVOLINE	SYNPOWER GEAR OIL 75W-90

Рекомендуется произвести первую замену масла через 50 часов работы насоса. Затем необходимо менять масло каждые 500 часов работы (200 часов для насосов выше 240 бар), или каждые 6 месяцев, или каждый раз когда на ощупь качество масла не соответствует нужному

При использовании насоса в очень влажной среде необходимо периодически менять смазочное масло, в любом случае до образования эмульсии с конденсатом (типичный беловатый цвет). В случае использования насоса при высоких температурах, необходимо заменять масло более часто

Во время операций по замене масла (500 часов или 200 часов) аккуратно очистить картер, используя обезжиривающие продукты, нанося их только кисточкой и затем слить их в специальный сборник.

ВНИМАНИЕ : работа насоса с эмульсией (вода, конденсат и т.д.), снижают смазку движущихся узлов. В этом случае возможны поломки, за которые фирма – изготовитель насоса не несет ответственности



Защищать окружающую среду от жидкостей содержащихся в насосе. *Proteggere l'ambiente dai liquidi contenuti nella pompa.*
Собирать остатки и сливать их в соответствующее место сбора

13- ПЛАНОВОЕ ОБСЛУЖИВАНИЕ

При каждом использовании проверять состояние и уровень масла. Проверять УВЖДЫЕ 50 часов:

- a) Состояние чистоты всасывающего фильтра.
- b) Целостность системы всасывания (отсутствие утечек) и состояние гидравлических соединений.
- c) Проверять состояние спаривания насос/двигатель и крепление к конструкции

Если область применения вызывает вибрацию проверять ежедневно.



ВНИМАНИЕ! Форсунка является изнашивающейся деталью, которая должна заменяться когда не достигается желаемое давление. При увеличении отверстия увеличивается проходная способность и снижается давление.

14- НЕИСПРАВНОСТИ И ИХ УСТРАНЕНИЕ / РЕГ. КЛАПАН/БАЙПАС

НЕИСПРАВНОСТЬ	ПРИЧИНЫ	УСТРАНЕНИЕ
Насос работает нормально, но не достигает нужного давления	<p>Всасывание воздуха</p> <p>Склеенные клапаны</p> <p>Неисправный регулировочный клапан Форсушка неправильного размера или изношена</p> <p>Изношены прокладки поршня</p> <p>Износ клапанов</p>	<p>Проверить систему всасывания и наличие воздушных образований</p> <p>Проверить, очистить и при необходимости заменить</p> <p>Проверить и/или заменить если необходимо</p> <p>Заменить</p> <p>Проверить и/или заменить</p> <p>Проверить и/или заменить</p>
Неровное давление	<p>Клапаны заблокированы</p> <p>Насос всасывает воздух</p> <p>Изношены прокладки поршня</p> <p>Форсушка изношена</p>	<p>Проверить и/или очистить</p> <p>Проверить систему всасывания и наличие засасывания воздуха</p> <p>Проверить и/или заменить</p> <p>Заменить форсушку</p>
Давление падает после нормального периода работы	<p>Клапаны изношены</p> <p>Клапаны заблокированы</p> <p>Седло регулировочного клапана изношено</p> <p>Изношены прокладки поршня</p> <p>Присутствие воздуха при всасывании</p>	<p>Проверить и/или заменить</p> <p>Проверить e/o pulire</p> <p>Проверить и/или заменить</p> <p>Проверить и/или заменить</p> <p>Проверить систему всасывания</p>
Насос слишком шумный	<p>Система всасывания не соответствует требованиям или поломаны пружины напорных клапанов</p> <p>Повреждены подшипники</p> <p>Высокая температура воды</p>	<p>Проверить и/или заменить если необходимо</p> <p>Проверить и/или заменить</p> <p>Снизить температуру воды</p>
Присутствие воды в масле	<p>Повреждено маслоотраждение</p> <p>Высокая влажность в рабочем помещении</p> <p>Изношены прокладки поршня</p>	<p>Проверить и заменить</p> <p>Проверить и/или менять масло более часто</p> <p>Проверить и/или заменить</p>
Утечка воды под насосом	<p>Изношены прокладки поршня</p> <p>Уплотнительный 0-ринг на поршне поврежден</p>	<p>Проверить и/или заменить</p> <p>Проверить и/или заменить</p>
Утечка масла	<p>Поврежден маслоотрадатель</p>	<p>Проверить и/или заменить</p>
Перепады давления при закрытом пистолете	<p>Утечки из пистолета или из напорной системы</p> <p>Запорный клапан изношен</p> <p>0-ринг изношен</p>	<p>Заменить пистолет и прокладка в системе напора</p> <p>Обратиться в сервисную службу</p> <p>Обратиться в сервисную службу</p>
Утечка воды из штока несущего обтюратор (гнездо пружины)	<p>0-ринг изношен</p>	<p>Обратиться в сервисную службу</p>
Слишком большой возврат воды на байпас при рабочем давлении.	<p>Слишком маленькое седло</p> <p>Обтюратор или седло изношены</p>	<p>Использовать соответствующую форсушку</p> <p>Обратиться в сервисную службу</p>
На манометре имеются нерегулярные отклонения при высоком давлении с открытым пистолетом.	<p>В клапане имеются нечистоты</p> <p>Износ прокладок поршня насоса</p> <p>Износ клапана насоса</p>	<p>Очистить клапан и смазать компоненты смазкой.</p> <p>Проверить и/или заменить</p> <p>Проверить и/или заменить</p>
При открытом пистолете на насосе не закручивается давление	<p>Запорный клапан изношен</p> <p>0-Rings изношены</p> <p>Пистолет закрывается слишком медленно</p>	<p>Проверить и/или заменить</p> <p>Проверить и/или заменить</p> <p>Обратиться в сервисную службу</p>
Очень высокое давление на трубе при закр. пистолете	<p>Слишком высокое тарирование пружины</p> <p>Шток не ходит должным образом</p>	<p>Обратиться в сервисную службу</p> <p>Обратиться в сервисную службу</p>
Не достигается желаемое давление	<p>Слишком большое седло</p> <p>Износ обтюлятора и/или седла</p> <p>Pompa con portata scarsa</p>	<p>Использовать седло соответствующего размера</p> <p>Rivolgersi al servizio assistenza</p> <p>Проверить насос</p>

15- ГАРАНТИЯ

Ответственность компании *Idromeccanica Bertolini* в гарантийный период (6 месяцев с даты поставки) ограничивается заменой узлов или деталей, которые были признаны неисправным экспертизой компании *Idromeccanica Bertolini*.

Гарантия действительна только тогда, когда дефект принимается сервисной службой и когда он не вызван неправильной эксплуатацией или отсутствием обслуживания насоса.

Из гарантии исключены расходные и нормально изнашиваемые материалы (резиновые и пластиковые детали, прокладки, а также расходы на рабочую силу).

Расходы на рабочую силу, упаковку и транспортировку оплачиваются Покупателем. Изделие, после письменного одобрения, должен быть возвращен на фирму в комплекте со всеми своими компонентами, не должен быть открыт, в противном случае гарантия теряет силу.

Гарантия действительна:

- Если насос использовался полностью соблюдая все технические параметры, и спецификации, приведенные в настоящих инструкциях, а также в инструкциях машины, на которой установлен насос.

Гарантия не действительна:

- Если насос работает без достаточного количества воды на всасывании (кавитация);
- Если насос работает без масла;
- Если насос был поврежден при работе на морозе;
- Если насос работает слишком длительное время в режиме байпас;
- Если установка неправильная;
- Если не выполнялось предусмотренное обслуживание;
- Если насос использовался для жидкостей не предусмотренных в параграфе «Назначение»
- Если насос использовался не соблюдая действующие нормы по безопасности, если он установлен на машинах не сертифицированных маркой SE;
- Если использовались не оригинальные запчасти или запчасти несоответствующие типу насоса, или, если они устанавливались персоналом без должной квалификации.

ГАРАНТИЯ НЕ ПРИЗНАЕТСЯ ПРИ ИСПОЛЬЗОВАНИИ НЕОРИГИНАЛЬНЫХ ЗАПЧАСТЕЙ.

Для любой экспертизы изделия могут высылаться только после письменного подтверждения *Idromeccanica Bertolini* и исключительно с оплаченной доставкой.

ПЛАНОВОЕ ОБСЛУЖИВАНИЕ И РЕМОНТ

А- НАСОС

А.1 Замена всасывающих и напорных клапанов

Снять пробки с 6 всасывающих/напорных клапанов в головке насоса

При помощи маленькой отвертки вынуть лапаны и соответствующие кольца Oг из головки, обращая внимание на то, чтобы не повредить уплотняющую поверхность.

Смазать, установить li Oг на дно каждого седла и вставить клапаны, клапан должен оставаться совершенно перпендикулярным поверхности днищу своего седла.

Заменить Oг на пробках и затянуть их динамометрическим ключом, scrупулезно соблюдая предписанный момент в приведенной ниже таблице.

МОМЕНТЫ ЗАТЯЖКИ ПРОБОК КЛАПАНОВ ВСАС./НАПОР.	
СЕРИЯ	МОМЕНТ
HG-ALG	50 Nm*
BX-WJCU-WB-WBX	22 Nm
WM	70 Nm
TML	70 Nm
TTV-KTV-RA	70 Nm
KKV-RB	100 Nm
HD (bolts M12)	70 Nm

* После монтажа всасывающих/напорных клапанов нанестикаплю Локтита на резьбу пробок клапанов и затянуть применяя соответствующий момент

ВНИМАНИЕ!: в случае если нет уверенности в правильности затяжки для предосторожности нанести небольшое количество Локтита 243 или эквивалентного на резьбу пробки клапана.

Idromeccanica Bertolini S.p.A. не отвечает за вред, причиненный людям или материальным ценностям, вызванным неправильной затяжкой пробок клапанов, прекращая при этом действие гарантии.

А.2 Замена уплотнительных прокладок

При помощи шестигранного ключа соответствующего размера, отвинтить винты головки, затем снять ее с насоса.

Во время этой операции необходимо обратить внимание на то, чтобы не повредить керамические поршни.

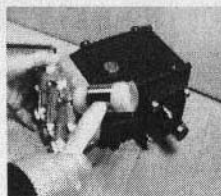
При необходимости пользоваться молотком из пластика Или резины.

Снять прокладки с головки, используя расширительный экстрактор соответствующего размера.

Собрать новый пакет прокладок заменяя возможные кольца Oг, и вставить его, используя специальный инструмент, в головку, предварительно смазанную водоотталкивающей смазкой.

Установить центральный поршень насоса в верхней мертвой точке (за пределами), смазать поршни водоотталкивающей смазкой и вставить головку, поддерживая ее в ортогональной позиции относительно насоса, не нажимая на поршни, чтобы их не повредить.

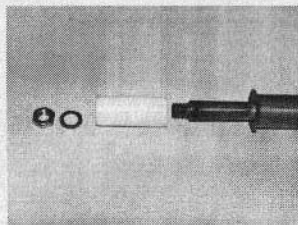
Idromeccanica Bertolini поставляет экстракторы и калибры соответствующих размеров для монтажа прокладок.



А.3 Замена керамических поршней

Отвинтить гайки и снять поврежденные поршни, внимательно очистив поверхность направляющих.

Заменить и смазать кольца Oг и антиэкструзионные кольца направляющих поршней затем вставить новый поршень, слегка поворачивая его, чтобы не повредить уплотнения. Заменить шайбу, добавить небольшое количество Локтита 243 или эквивалентного клея с моментом в 13 Нм.



ВНИМАНИЕ!: Исключительно важно соблюдать момент затяжки гайки, а также заблокировать его указанным клеем, чтобы избежать преждевременных поломок керамического поршня.

Nota: Данная иллюстрация является индикативной. Для каждой серии компоненты могут меняться. Следовать перечню компонентов, указанном на изометрическом чертеже для каждого изделия.

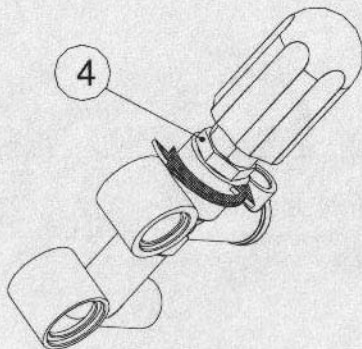
V- АВТОМАТИЧЕСКИЙ РЕГУЛИРОВОЧНЫЙ КЛАПАН



Возможные вмешательства по обслуживанию на регулировочном клапане должны выполняться только квалифицированным персоналом. **Никогда не ремонтировать клапан. В случае необходимости обращайтесь в сервисную службу**

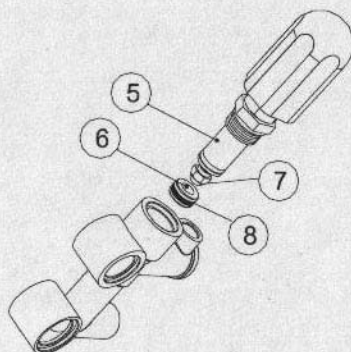
1 Контроль утечек из обтюлятора

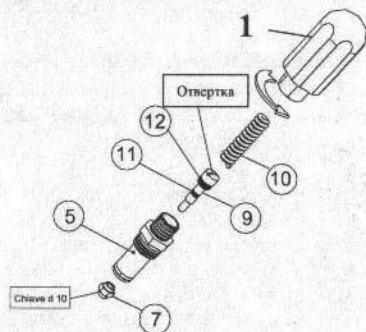
- Вилочным ключом в 22 мм полностью отвинтить шестиугольник 4 и извлечь патрон 5 из корпуса клапана.
- Извлечь из корпуса гнездо уплотнения 6.
- проверить целостность кольца O'OR 8 и при необходимости его заменить
- Проверить, чтобы на гнезде уплотнения не было повреждений на внутренней кромке и при необходимости заменить.
- Проверить, чтобы на конической поверхности обтюлятора 7 не было повреждений и при необходимости заменить (см. следующий пункт 2)



2 Контроль работы штока

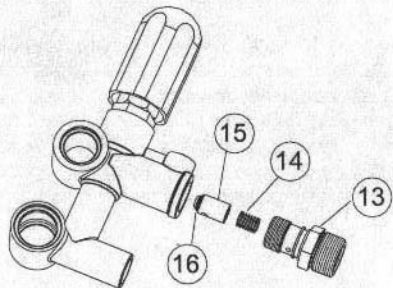
- После извлечения патрона 5 из корпуса клапана полностью отвинтить рукоятку регулирования 1
- Снять с патрона 5 пружину 10, проверив возможность ее свободного перемещения в гнезде.
- Нажимая одним пальцем на головку обтюлятора 7 проверить, чтобы шток 9, на котором он закреплен, передвигался свободно.
- Поддерживая неподвижной головку обтюлятора 7 при помощи ключа в 10 мм, отвинтить отверткой шток 9 и вынуть его.
- Проверить и при необходимости заменить.
- Проверить и при необходимости заменить кольца OR 11 и 12.
- Смазать пружину и шток до
- Нанести одну каплю Локтита для локирования головки 7 на штоке 9.





3 Регулирование обратного клапана

- Отвинтить выходной ниппель 13.
- проверить целостность пружины 14
- проверить целостность кольца OR 16.





декларация производителя
Директива 98/37/CE (Приложение II B)

La Idromeccanica Bertolini S.p.A.

Заявляет под свою ответственность, что насосы серий

ALG – BXH-F – BXG – WJC-U – WBL – WBL-F – WBS – WBS-F – WBC – WBC-F – WBH – WBH-F –
WBG – WBG-W – WBX – WBXL-F – WBXG – WML – WML-F – WMC – WMC-F – WMS – WMS-F –
WMH – WMH-F – WMG – WMG-W – TM-S – TML – TML-F – TML-HP – TMS-HP – TMS – TMS-F –
TMH – TMH-F – TMG – AKML – AKMS – TTV – KTV – KKV – HD – RA-S – RB-S – RAL – RAS –
RAL-H – RAS-H – RB – RBL – RBS

С серийными номерами
(подлежит заполнению покупателем согласно заводской табличке)

-
- изготовлен для установки на машине или для сборки с другими устройствами, чтобы войти в состав машины, предусмотренной директивами 98/37/CE;
 - За соответствие по всем пунктам данным Директивам отвечает Производитель машины, на которой установлен насос

Настоящим заявляем, что данное изделие не может быть введено в эксплуатацию до тех пор, пока машина, на которой оно будет установлено не было идентифицировано и не было заявлено о ее соответствии директиве 98/37/CE, то есть до тех пор пока изделие не станет одним целым с конечным продуктом

Reggio Emilia 31.10.06

Директор-Распорядитель- L. Quaretti