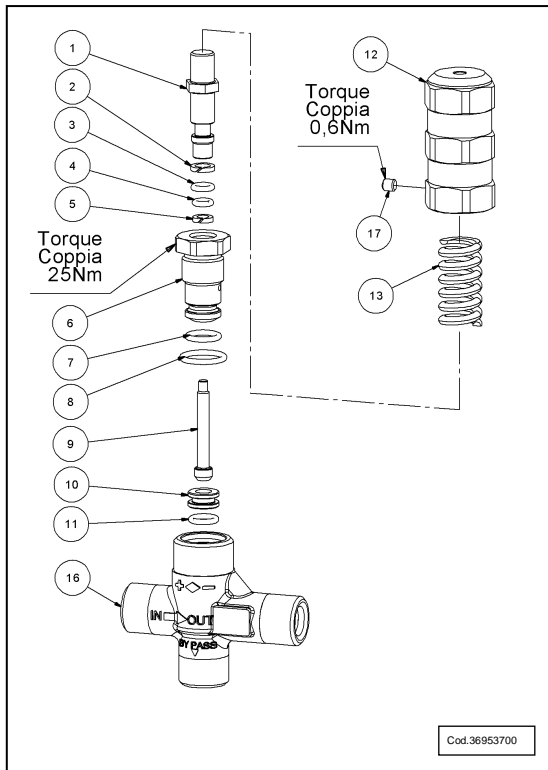


POS	CODICE CODE	DESCRIZIONE DESCRIPTION	N. PCS
1	36323770	PISTONCINO DI COMANDO	1
2	90502000	ANELLO ANTIEST. Ø5,2x8x1,5	1
3	90357000	OR Ø 4,47x1,78 (2018)	1
4	90356900	OR Ø 3,69x1,78 (2015)	1
5	90500700	ANELLO ANTIEST. Ø4x6,8x1,5	1
6	36323870	BOCCOLA DI GUIDA	1
7	90358100	OR Ø 8,73x1,78 (108)	1
8	90359900	OR Ø 12,42x1,78 (2050)	1
9	36323966	VALVOLA	1
10	10008566	SEDE VALVOLA	1
11	90357600	OR D.6,75x1,78 (106)	1
12	36324170	POMOLO	1
13	94740000	MOLLA Øm.11,8x28,5	1
16	36323641	CORPO VALVOLA HX	1
17	99126100	VITE M4x4 UN15923	1



KIT N. KIT NO.	POSIZIONI POSITION	N. PEZZI NO. OF PCS
143	1-2-3-4-5-6-7-8-9-10-11	1