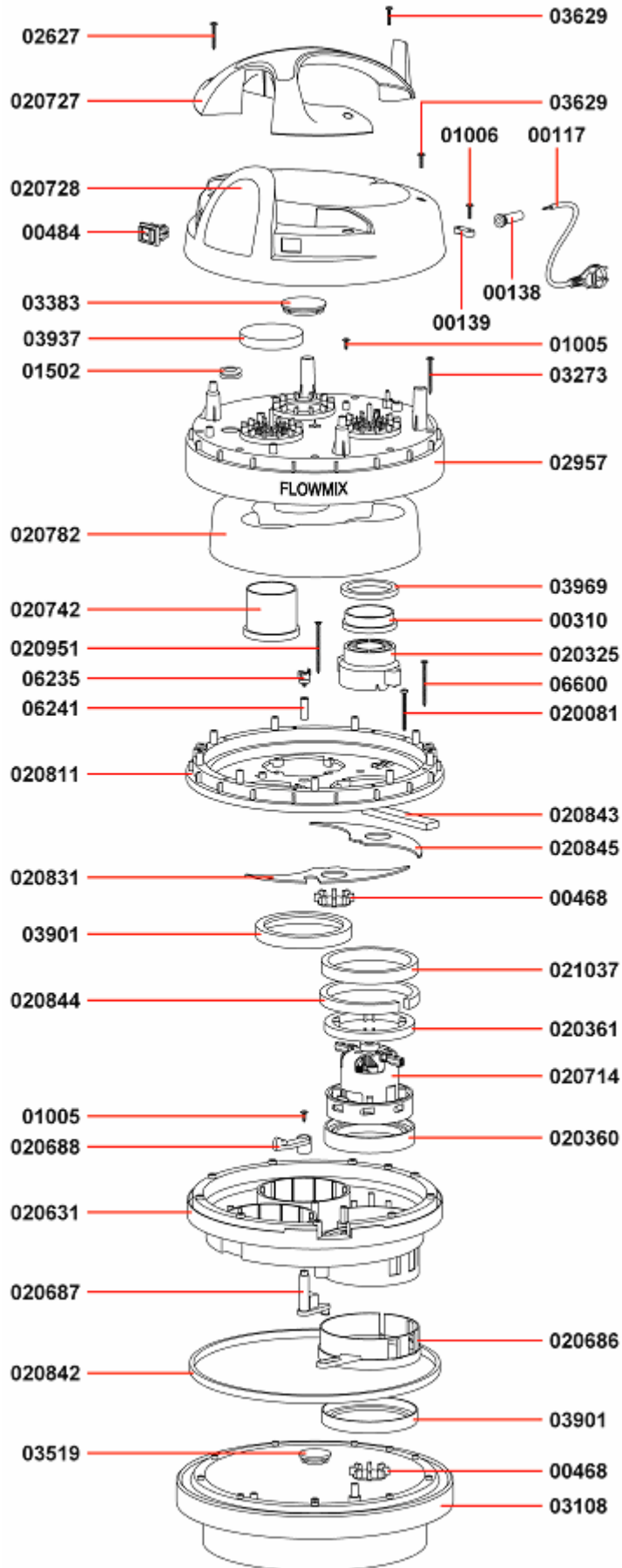




TESTATA TOPPER 429 RAD C/P FLOW-MIX

021031 P AR/G6

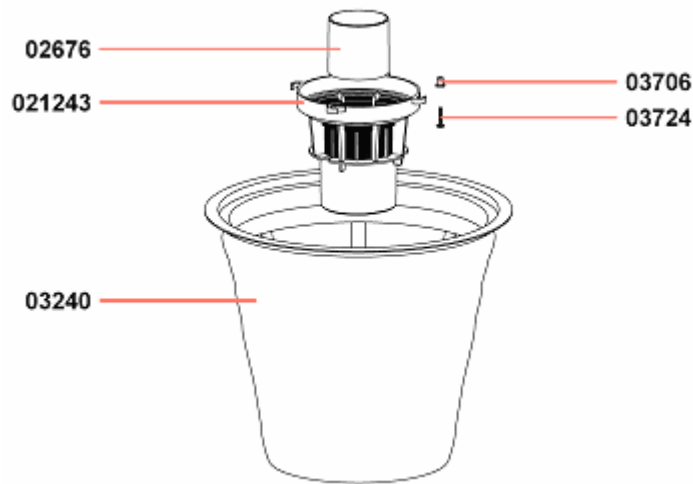


Codice	Descrizione	N°
00117	CAVO ELETTRICO 2X1 MT.8,5	1,00
00138	PASSACAVO	1,00
00139	BLOCCA CAVO	1,00
00310	ANELLO MOTORE H=15 PLAST.	1,00
00468	VALVOLA AUTOMATICA	3,00
00468	VALVOLA AUTOMATICA	2,00
00484	INTERRUTTORE LUM.ROSSO ANTISPRUZZO	2,00
01005	VITE PAT TMT PHL 5X14 ZN NERA P/R	2,00
01005	VITE PAT TMT PHL 5X14 ZN NERA P/R	1,00
01006	VITE PFU TMT PHL 5X20 ZN NERA P/R	1,00
01502	PASSAFILO RACCORDO RAPIDO	1,00
020081	VITE TC CROCE M 5X60 UNI 7687	1,00
020325 AU	CALOTTA/ADATTATORE X MOT. BYPASS AU	2,00
020360	GUARNIZIONE A "L" D.130 H=13	2,00
020361	GUARNIZIONE A "C" D.130	2,00
020631G6	FERMAMOTORE FLOW MIX 2 MOT G6	1,00
020686	VALVOLA SARACINESCA	1,00
020687	LEVA PER SARACINESCA	1,00
020688	LEVERAGGIO PER SARACINESCA	1,00
020714	MOT.BS282 CP 1000W 220-240 50/60 M	2,00
020727AR	MANIGLIA TOPPER 600 ARAGOSTA	1,00
020728G6 2I	COPERCHIO TOPPER 600 G6 2INT	1,00
020742	DISTANZIALE SERIE PARALLELO H.70	1,00
020782	FONOASSORBENTE 400/600 D320X65	1,00
020811G6	FERMAMOTORE HS 600 GRIGIO 6000	1,00
020831	LUNETTA DI SILENZIAMENTO LATO LEVA	1,00
020842	GUARNIZIONE 6X12 DIA 380	1,00
020843	FONOASSORBENTE 140X25X10	3,00
020844	FONOASSORBENTE 440X15X10	1,00
020845	LUNETTA DI SILENZIAMENTO	2,00
020951	VITE TRUCC.TS CROCE 5X80 ZN.	1,00
021037	FILTRO FONO AU 146X126X18 PPI45	1,00
02627	VITE PAT TMT PHL 5X40 ZN NERA	2,00
02957AR	COPERTURA NEV.600 ARAGOSTA	1,00
03108 PG6	BASAMENTO 600/400 C/PIA G6 COMP	1,00
03273	VITE PAT TMT PHL 5X55 ZN NERA	9,00
03383	TAPPO COPERTURA	1,00
03519	TAPPO BASAMENTO	1,00
03629	VITE PAT TMT PHL 5X25 ZN NERA	1,00
03629	VITE PAT TMT PHL 5X25 ZN NERA	2,00
03901	GUARNIZIONE A L S/F H=5,5	2,00
03901	GUARNIZIONE A L S/F H=5,5	1,00
03937	FILTRO MTP/65 H=15 D.95	2,00
03969	RONDELLA H8 D85X65	2,00
06235	TERMOREGOLATORE T MAX 85 C	1,00
06241	SONDA TERMICA	1,00
06600	VITE TRUCC.TS CROCE 5X70 ZN.	12,00
07632 L TP	KIT ELETTR. 50CM MOTORE-TP	2,00
07976 2MOT	KIT ELET.600 TP 2MOT RAD	1,00



KIT FILTRANTE 400 CONICO COMPL.

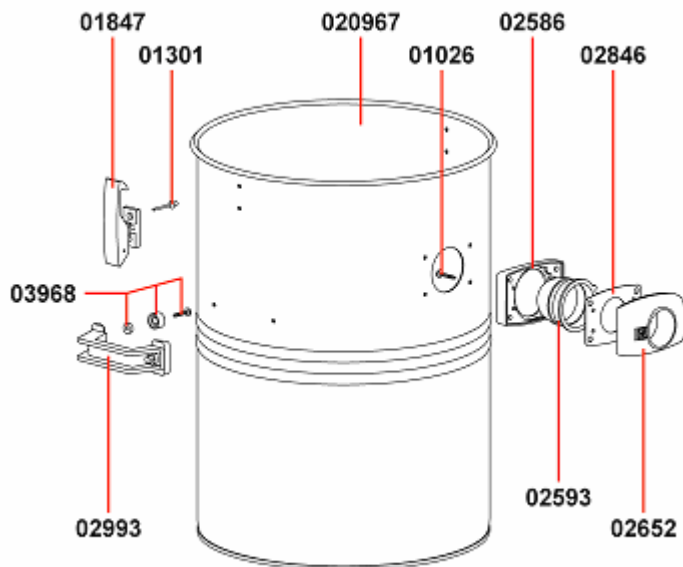
04246



Codice	Descrizione	N°
021243NE	CORPO ANTISCHIUMA RETE ALTO	1,00
02676-1 G	GALLEGGIANTE 99 ALTO C/GUARN 37 SHA	1,00
03240 SAN	KIT ANELLO+FIL+CEST.400 CONICO SAN.	1,00
03706	BUSSOLA D.8 PLAST.	4,00
03724	VITE PAT TMT PHL 5X25 INOX	4,00

FUSTO 400 AISI 430 G6 PUL.AR COMP.

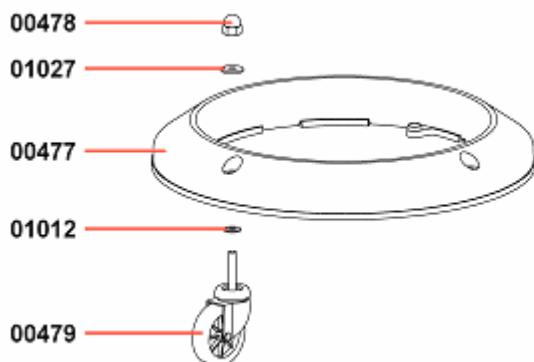
020962 G6/AR



Codice	Descrizione	N°
01026	VITE PAT TMT PHL 5X30 ZN NERA	4,00
01301	RIVETTO 05X11	4,00
01847/SG6	GANCIO PLAST.COMPL. GR6000	2,00
020967 C/R	FUSTO 400 AISI 430 C/R 2M	1,00
02586G6	GUARNIZIONE R 205 GRIGIO 6000	1,00
02593	DEFLETTORE 99	1,00
02652 AG6 AR	BOCCHETTONE R155 G6000 C/PUL.AR	1,00
02846	GUARNIZIONE D.38	1,00
02993-1G6	MANIGLIA "V.F." GRIGIO 6000	2,00
03968	TENUTA COMPLETA C/VITE L=25	4,00

CARRELLO 400 BASE NERO

00876 BASE



Codice	Descrizione	N°
00477NE	CORPO CARRELLO 400 NERO	1,00
00478	DADO CIECO M 10 UNI5721	4,00
00479	RUOTA ANTERIORE	4,00
01012	RONDELLA PIANA M 10 UNI 6592	4,00
01027	GREMBIALINA M 10X30X2,5 UNI 6593	4,00