



 Fluid end
Stainless Steel AISI 303

EN

- › Pump body: anodized aluminium alloy
- › Symmetric crankcase featuring top and bottom fixing for easy right to left shaft conversion
- › Head: stainless steel
- › Camshaft: steel
- › Splash lubrication
- › Shaft support bearings oversized for long duration
- › Connecting rods: special anti-friction light alloy
- › Guiding piston: stainless steel
- › Solid ceramic plungers
- › Suction/delivery valves in rilsan
- › Seals: high dependability
- › Versions in direct drive mount with shaft positionable on the right or left or through shaft.

ES

- › Cuerpo bomba : en aleación de aluminio anodizado
- › Cáster simétrico dotado de fijaciones superiores e inferiores para saliente eje derecho o izquierdo
- › Culata : en acero inoxidable
- › Eje de excéntricas: en acero estampado
- › Lubricación por barboteo
- › Rodamientos de soporte eje de grandes dimensiones para una larga duración
- › Bielas: en aleación ligera especial antifricción
- › Pistones de guía: en acero inoxidable
- › Pistones sumergidos: completamente en cerámica
- › Válvulas de aspiración/impulsión en Rilsan
- › Juntas: de gran fiabilidad
- › Versiones en toma directa con eje configurable a la izda. o dcha., o cigüeñal pasante.

DE

- › Pumpengehäuse aus eloxierter Aluminiumlegierung
- › Symmetrisches Gehäuse mit Befestigungen oben und unten für Überstand rechte oder linke Welle
- › Zylinderkopf aus Edelstahl
- › Nockenwelle aus Stahl
- › Schüttelschmierung
- › Großzügig bemessene Wellenstützlager
- › Kolbenstangen aus spezieller reibungsloser Leichtlegierung
- › Führungskolben aus Edelstahl
- › Plungerkolben ganz aus Keramik
- › Ansaug- und Auslassventile aus Rilsan
- › Sehr zuverlässige Dichtungen
- › Ausführungen mit Direktantrieb, mit Welle rechts oder links konfigurierbar, oder durchgehende Welle.

IT

- › Corpo pompa in lega d'alluminio anodizzato
- › Carter simmetrico dotato di fissaggi sopra e sotto per sporgenza albero destra o sinistra
- › Testata in acciaio inox
- › Albero ad eccentrici in acciaio
- › Lubrificazione a sbattimento
- › Cuscinetti di supporto albero ampiamente sovradimensionati per una lunga durata
- › Bielle in speciale lega leggera antifrizione
- › Pistone di guida in acciaio inox
- › Pistoni tuffanti in ceramica integrale
- › Valvole aspirazione mandata in rilsan
- › Guarnizioni ad alta affidabilità
- › Versioni in presa diretta con albero configurabile a sx o dx, o albero passante.

FR

- › Corps de pompe : en alliage d'aluminium anodisé
- › Carter symétrique équipé de fixations au-dessus et au-dessous pour saillie du vilebrequin à droite ou à gauche
- › Tête : en acier inox
- › Arbre à cames: en acier
- › Lubrification par barbotage
- › Les paliers guidant le vilebrequin sont largement dimensionnés afin de permettre une durée de service accrue
- › Bielles : en alliage léger spécial anti-frottement
- › Piston de guidage: en acier inox
- › Pistons plongeurs : intégraux en céramique
- › Clapets d'aspiration et refoulement en rilsan
- › Garnitures: haute fiabilité
- › Versions à prise directe avec vilebrequin configurable à gauche ou à droite, ou passant.

Routine maintenance includes easy operations such as: oil check & change, check and possible replacement of seals.

El mantenimiento ordinario incluye operaciones simples, como el control y cambio de aceite, el control y, si es el caso, la sustitución de las juntas.

Die ordentliche Wartung umfasst einfache Vorgänge wie Ölkontrolle und -wechsel, Kontrolle und eventuelles Ersetzen der Dichtungen.

La manutenzione ordinaria comprende semplici operazioni quali, controllo e cambio olio, controllo ed eventuale sostituzione guarnizioni.

L'entretien courant comprend de simples opérations telles que le contrôle et la vidange de l'huile, le contrôle et la substitution éventuelle des garnitures.

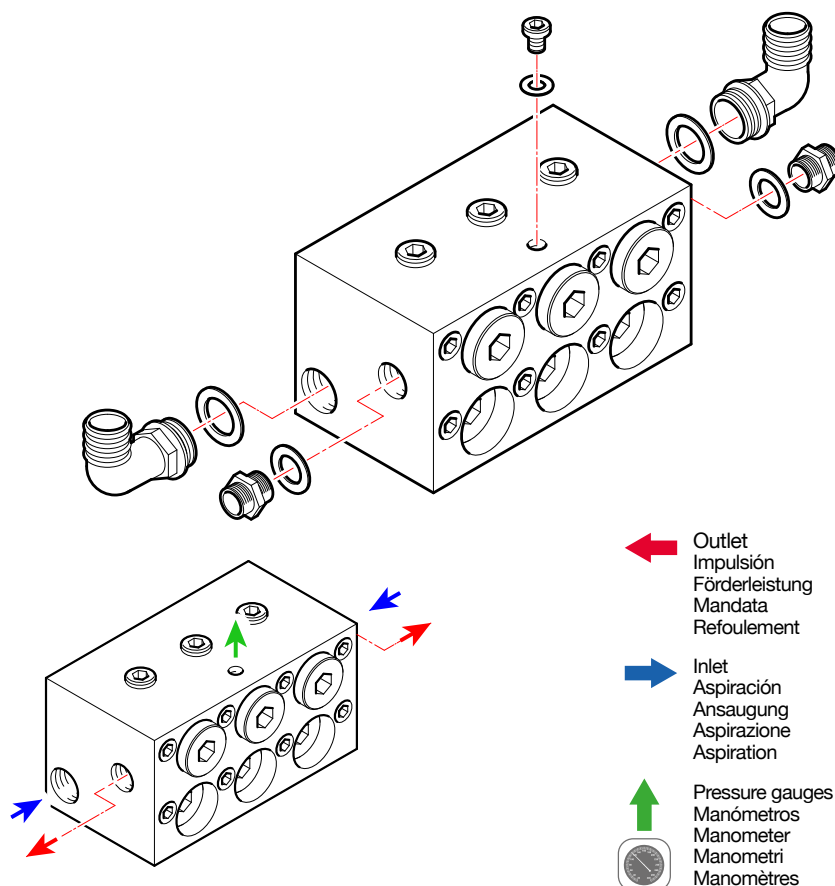
Code	Model										
		rpm	l/min	US gpm	bar	psi	MPa	kW	HP	kg	lb
6915 0004	CL 49/200	1000	49	12,9	200	2900	20	19	26	34	74,9
6915 0005	CL 66/140	1000	66	17,4	140	2030	14	18,5	25	31	74,9
6915 0006	CL 70/130	1450	70	18,5	130	1885	13	17,5	24	34	74,9

▲ **Double shaft version available on request** / Doble eje version disponible bajo pedido / Lieferbar mit doppelwelle Ausführung auf Anfrage / Disponibile in versione albero bisporgente su richiesta / Double arbre sortie disponible à la demande.

● **Max Inlet Pressure** / Presión Máx entrada / Höchstdruck am Eingang / Pressione Max Ingresso / Pression Max. entrée: 3 bar - 43,5 p.s.i.

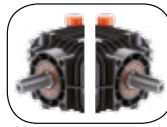
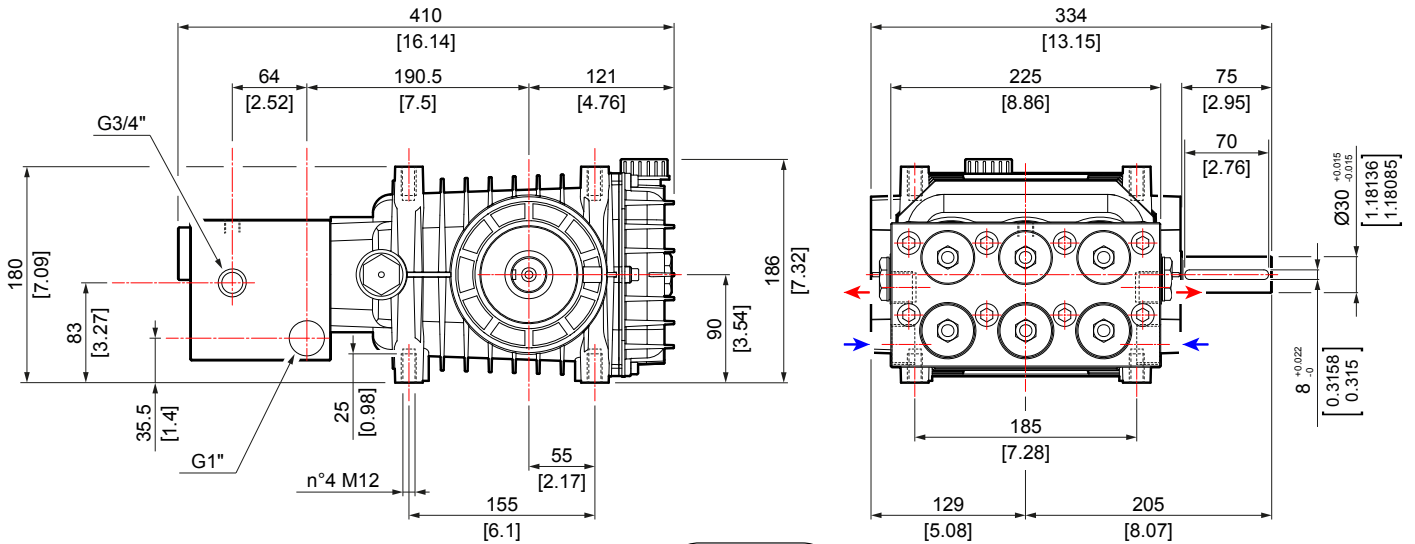
□ **Oil Capacity** / Capacidad aceite / Ölinhalt / Capacità Olio / Capacité huile: 2.51 l ▲15W 40

CL CONNECTION KIT › KIT CONEXIONES › ANSCHLUSS KIT › KIT CONNESSIONI › KIT DE CONNEXIONS



➔		2803 0588	3/4" G
		2803 0595	3/4"-1/2" G
		3200 0171	3/4" G
➔		2803 0590	1" G - Ø 30
		2803 0701	1" G - Ø 30
		2803 0702	1" G
➔		3202 0387	1" G
		3200 0170	1/4" G
		2803 0696	1/4" G
		2803 0698	3/8"-1/4" G

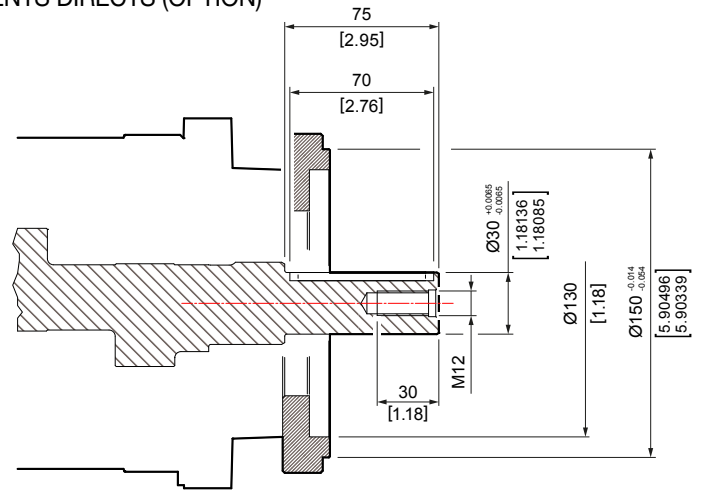
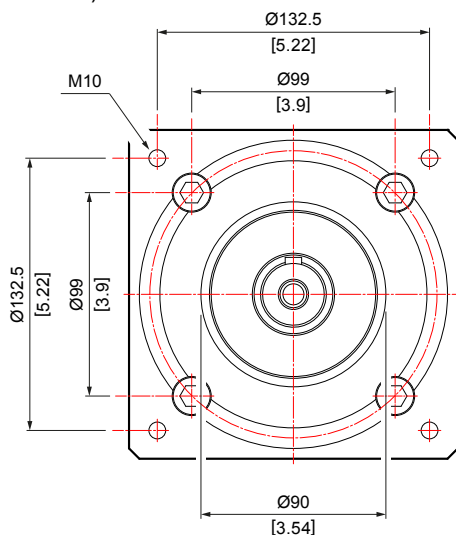
CL TECHNICAL FEATURES › CARACTERÍSTICAS TÉCNICAS › TECHNISCHE DATEN › CARATTERISTICHE TECNICHE › CARACTERISTIQUES TECHNIQUES



SYMMETRICAL - REVERSIBLE CARTER / CÁRTER
 SIMÉTRICO - REVERSIBLE / SYMMETRISCHES GEHÄUSE -
 REVERSIBEL / CARTER SIMMETRICO - REVERSIBILE /
 CARTER SYMÉTRIQUE - RÉVERSIBLE.

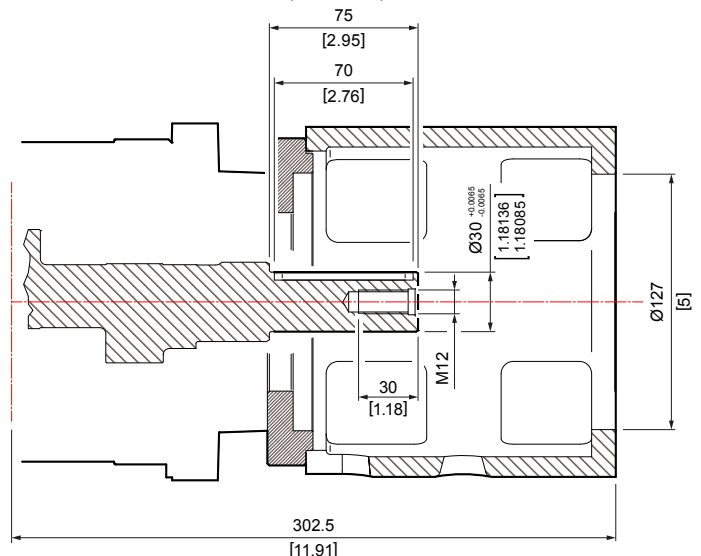
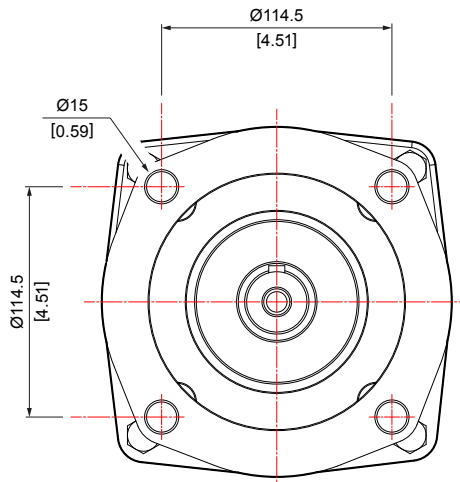
CL FLANGE FOR DIRECT DRIVE MOUNT (OPTION) › BRIDA SOPORTE PARA ACCIONAMIENTOS DIRECTOS (OPCIONAL) › TRÄGERFLANSCH FÜR DIREKTE ANTRIEBE (SONDERZUBEHÖR) › FLANGIA SUPPORTO PER AZIONAMENTI DIRETTI (OPZIONALE) › BRIDE DE SUPPORT POUR ACTIONNEMENTS DIRECTS (OPTION)

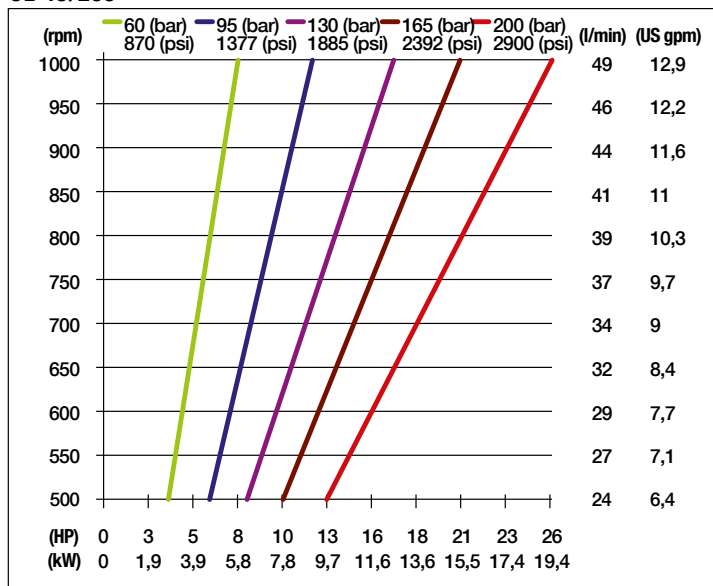
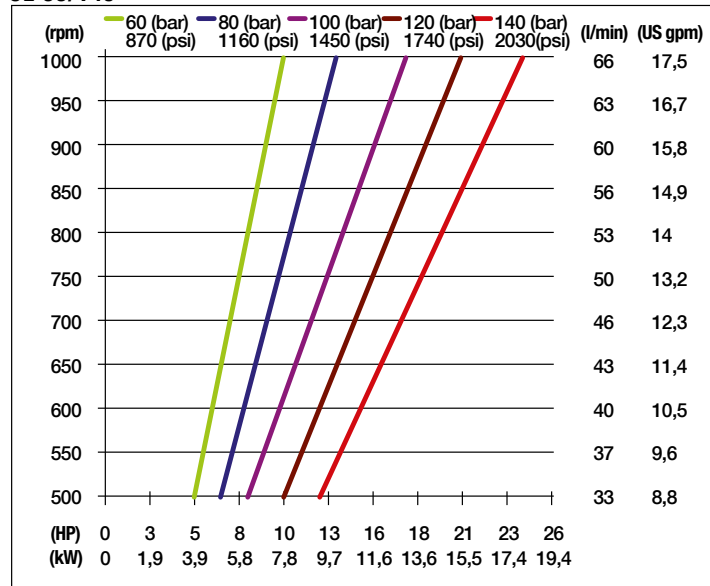
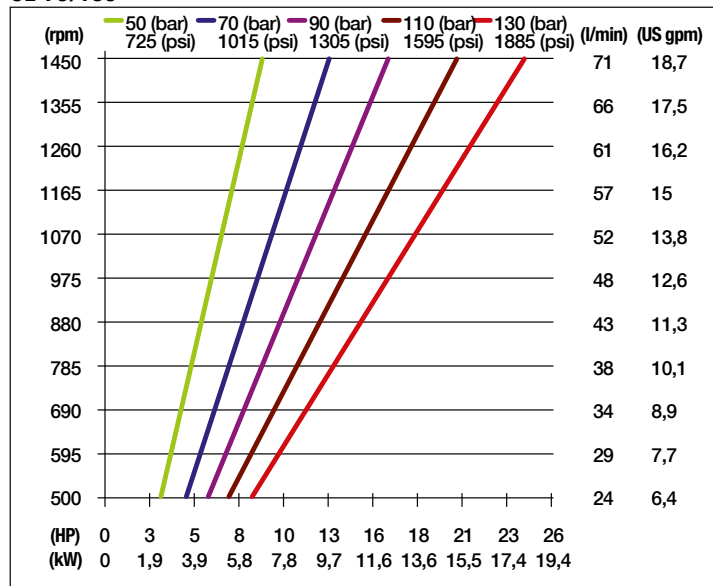
Kit Code:
5011 0300
FLANGE
 BRIDA
 FLANSCH
 FLANGIA
 BRIDE



CL BELL HOUSING AND COUPLING FOR HYDRAULIC MOTOR (OPTION) › KIT CAMPANA Y JUNTA PARA ACOPLAMIENTO A MOTORES HIDRÁULICOS (OPCIONAL) › GLOCKEN- UND VERBINDUNGSSET FÜR KOPPLUNG MIT HYDRAULIKMOTOREN (SONDERZUBEHÖR) › KIT CAMPANA E GIUNTO PER ACCOPPIAMENTO A MOTORI IDRAULICI (OPZIONALE) › KIT CLOCHE ET JOINT POUR ACCOUPLEMENT À DES MOTEURS HYDRAULIQUES (OPTION)

Kit Code:
5011 0276
BELL
 CAMPANA
 GLOCKE
 CAMPANA
 CLOCHE
ON REQUEST
COUPLING
 JUNTA
 KOPPLUNG
 GIUNTO
 JOINT



CL 49/200

CL 66/140

CL 70/130


- › Performances refer to theoretical delivery with 100% volumetric efficiency. For continuous or heavy-duty use, contact our technical department
- › Las prestaciones se refieren al caudal teórico con rendimiento volumétrico del 100%. Para usos de servicio continuo o gravoso, contactar con nuestra oficina técnica.
- › Die Leistungen beziehen sich auf eine theoretische Förderleistung mit volumetrischem Wirkungsgrad von 100%. Für eine Dauerverwendung oder eine unter schweren Bedingungen unsere Technikabteilung konsultieren.
- › Le prestazioni sono riferite alla portata teorica con rendimento volumetrico 100%. Per utilizzi di servizio continuo o gravoso, contattare il ns. ufficio tecnico
- › Les performances indiquées se rapportent au débit théorique avec rendement volumétrique 100 %. Pour des conditions d'utilisation dans des applications continues ou difficiles, contactez notre service technique.