



10.4231.00

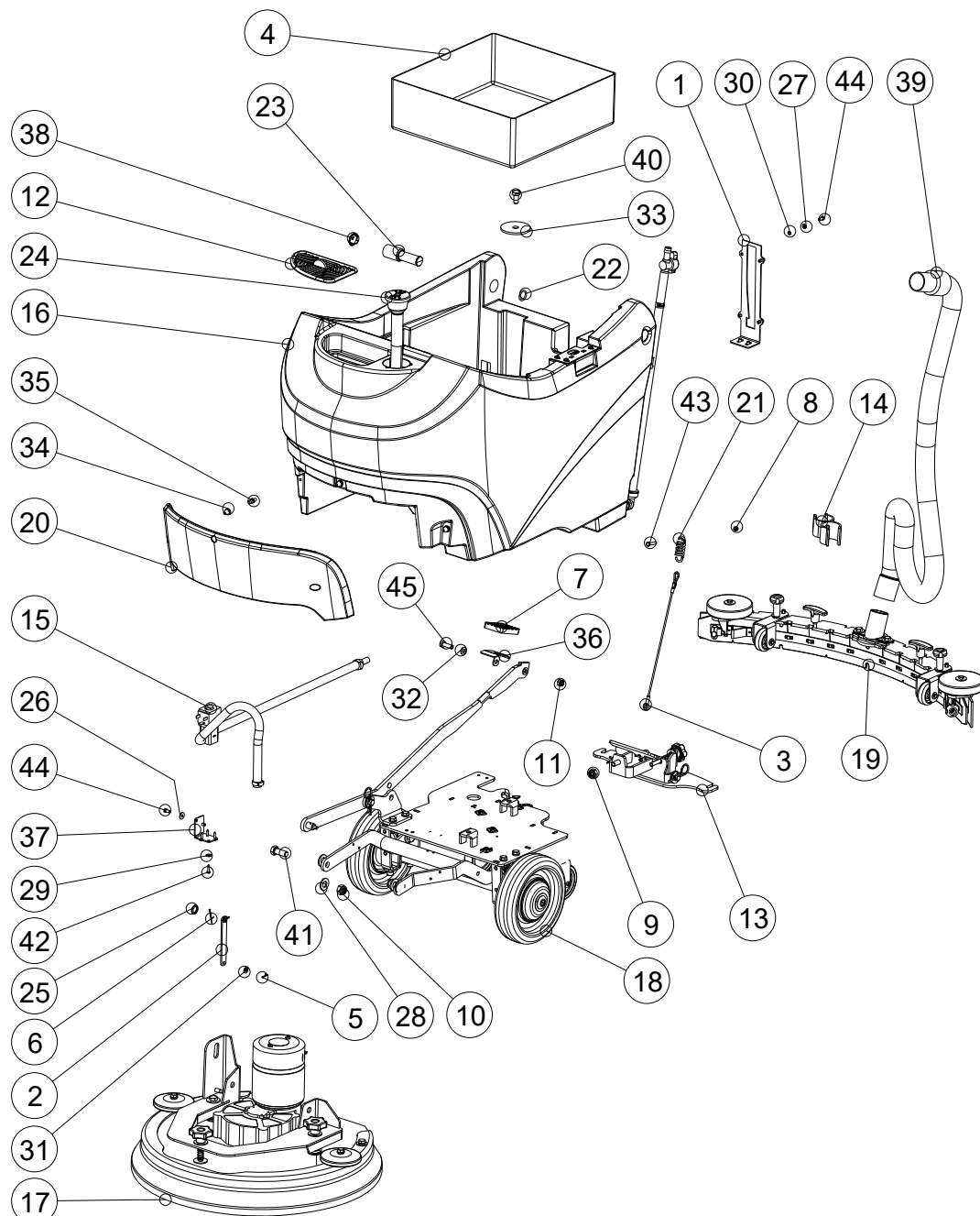
ROUND 45 SM 55 TOUCH

CATALOGO RICAMBI

Indice

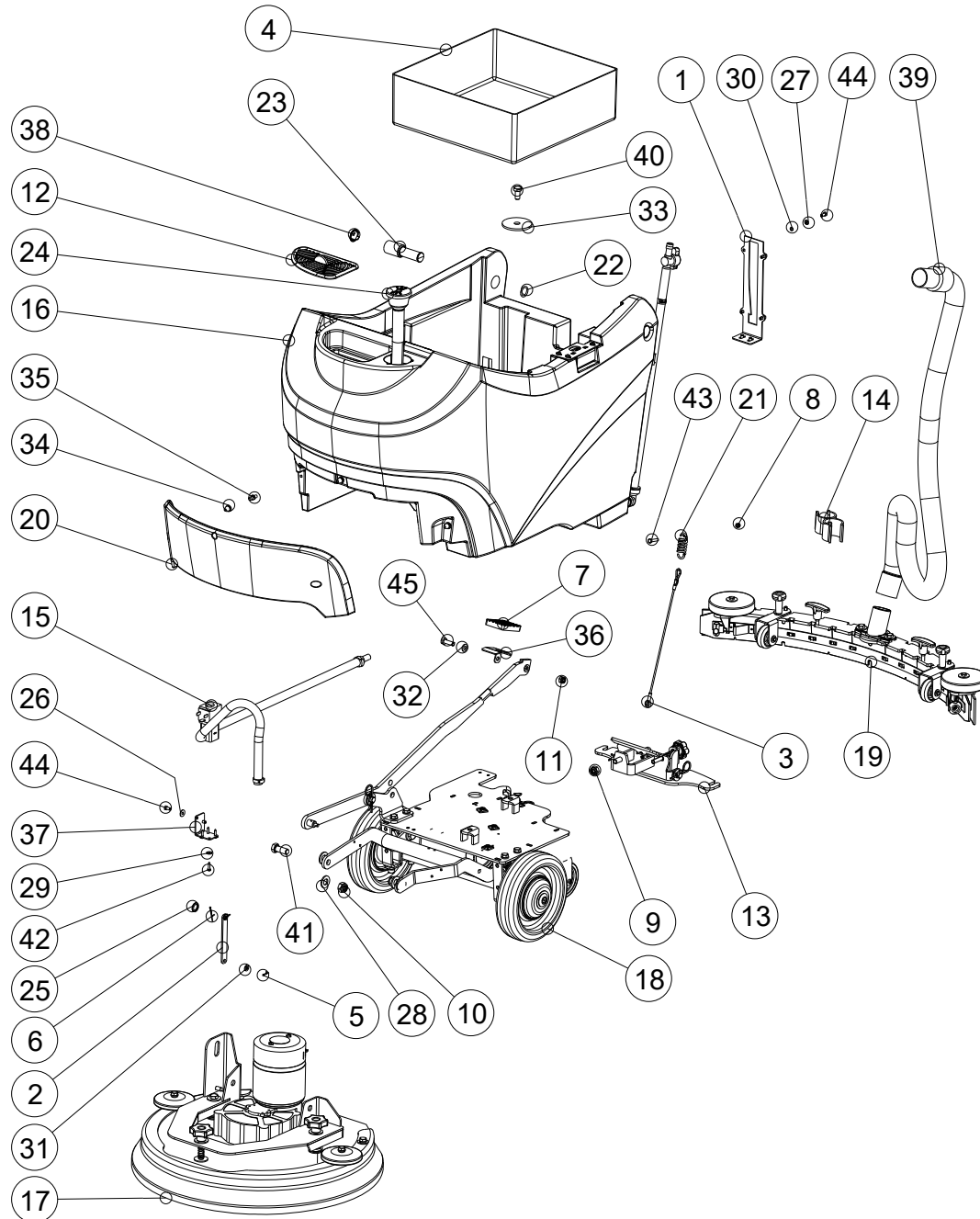
Tavola	Codice	Pagina
Round45 SM 55 Touch_pag1		1037
Round 45 SM 55 Touch_pag2		1039
Chassis without traction assembly SM		1040
Solenoid valve assembly SD-SM		1041
Squeegee support assembly		1042
Solution tank assembly SD-SM		1043
Brush group SM		1044
Dashboard group SM		1045
Recovery tank assembly SM_pag1		1046
Recovery tank assembly SM_pag2		1047
Squeegee 750 assembly		1048
Charger group 24V 5A GEL		1049
Accessories SM		1050

Codice Articolo:



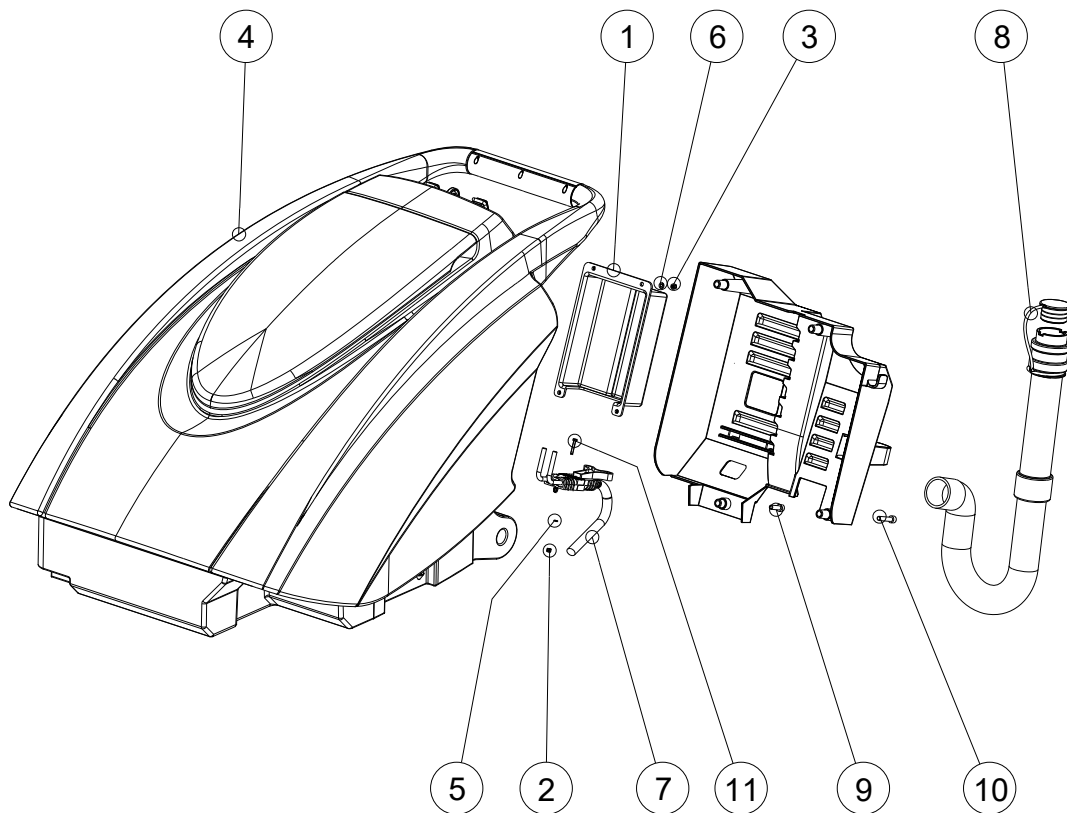
Pos.	Codice	Descrizione	Q.tà
1	25.0525.00	AGGANCIO PEDALE ROUND SM 4.0	1
2	25.0512.00	BIELLETTA TESTATA ROUND SM	1
3	37.0023.00	CAVO SOLLEV.TERGI RP.40	1
4	24.0231.00	CONT.BATT.TIPO FR.30	1
5	27.0089.00	COPIGLIA D.2X14 UNI 1336	2
6	27.0107.00	COPIGLIA D.2X32 UNI 1336	1
7	39.0012.00	COPRIPEDALE TIPO VOLKSWAGEN	1
8	23.0041.00	DADO AUTOBLOCCANTE M 5 A2 DIN 982	1
9	23.0189.00	DADO AUTOBLOCCANTE M10 A2 R.DIN 985	1
10	23.0104.00	DADO AUTOBLOCCANTE M12 A2 DIN 982	2
11	23.0027.00	DADO AUTOBLOCCANTE M 8 A4 DIN 982	1
12	24.0254.01	FILTRO BOCCA DI CARICO RP.40 NERO	1
13	22.0624.00	GR.ATTACCO TERGI TIPO RAPID/ROUND 4.0	1
14	22.0018.00	GR.DOPPIO COLLARE	1
15	22.0599.00	GR.ELETTROV.ROUND SD 24VDC NO FLUSSOMETRO	1
16	22.0600.00	GR.SERB.SOL.ROUND SD GRIGIO WD	1
17	22.0607.00	GR.SPAZZ.550 (MOZZO SENZA INNESTO)ROUND SM	1
18	22.0606.01	GR.TEL.ROUND SM SENZA TRAZIONE 24VDC	1
19	22.0627.00	GR.TERGI 750 TIPO RAPID/ROUND 4.0	1
20	24.0247.01	MASCHERINA MOD.RAPID 40 GIALLO WD	1
21	31.0009.00	MOLLA SOLL.MINIG.S5	1
22	39.0185.00	O-RING 116 NBR	2
23	24.0377.00	PERNO ACCOPPIAMENTO SERBATOI	2
24	30.0024.00	TUBO DI CARICO ACQUA	1
25	27.0047.00	RASAM.IN ACC.D.14X20X1 A2 DIN 998	2
26	2509012	RONDELLA D.5,3X15X1,2 A2 DIN9021	2
27	23.0021.00	RONDELLA GROWER D 5 A2 DIN 127	6
28	23.0083.00	RONDELLA PIANA D 12 A2 DIN 125A	4
29	23.0011.00	ROND.PIANA MAGG.D. 4X12 A2 DIN9021N	4
30	23.0022.00	RONDELLA PIANA D 5 A2 DIN 125A	9
31	23.0046.00	RONDELLA PIANA D 6 A2 DIN 125A	2
32	23.0009.00	RONDELLA PIANA D 8 A2 DIN 125A	2
33	25.0390.00	PIATTELLO D.65 CON FORO D.10	3
34	24.0250.00	SNAPLOC CUOPLING D07 BOLLHOFF 40620700310	3
35	24.0249.00	SNAPLOC STUD D07 BOLLHOFF 40190070601	3
36	25.0360.00	SUPPORTO COPRIPEDALE	1
37	25.0459.00	PIASTRINA SUPP.ELETTROVALVOLA RAPID 24VDC	1
38	30.0266.00	TAPPO TCFA0222 NERO X FORO D.22	2
39	30.0069.01	TUBO ASPIRAZIONE CON 2 TERM. L=1280	1
40	23.0150.00	VITE T.E. M10X20 A2 DIN 933	3
41	23.0001.00	VITE T.E. M12X30 A2 DIN 933	2
42	2508516	VITE TCC 3,5X18 CP ZINC. NERA	4
43	23.0089.00	VITE T.E. M 5X25 A2 DIN 933	1
44	23.0020.00	VITE T.E. M 5X10 A2 DIN 933	8

Pos.	Codice	Descrizione	Q.tà
45	23.0007.00	VITE T.E. M 8X25 A2 DIN 933	1

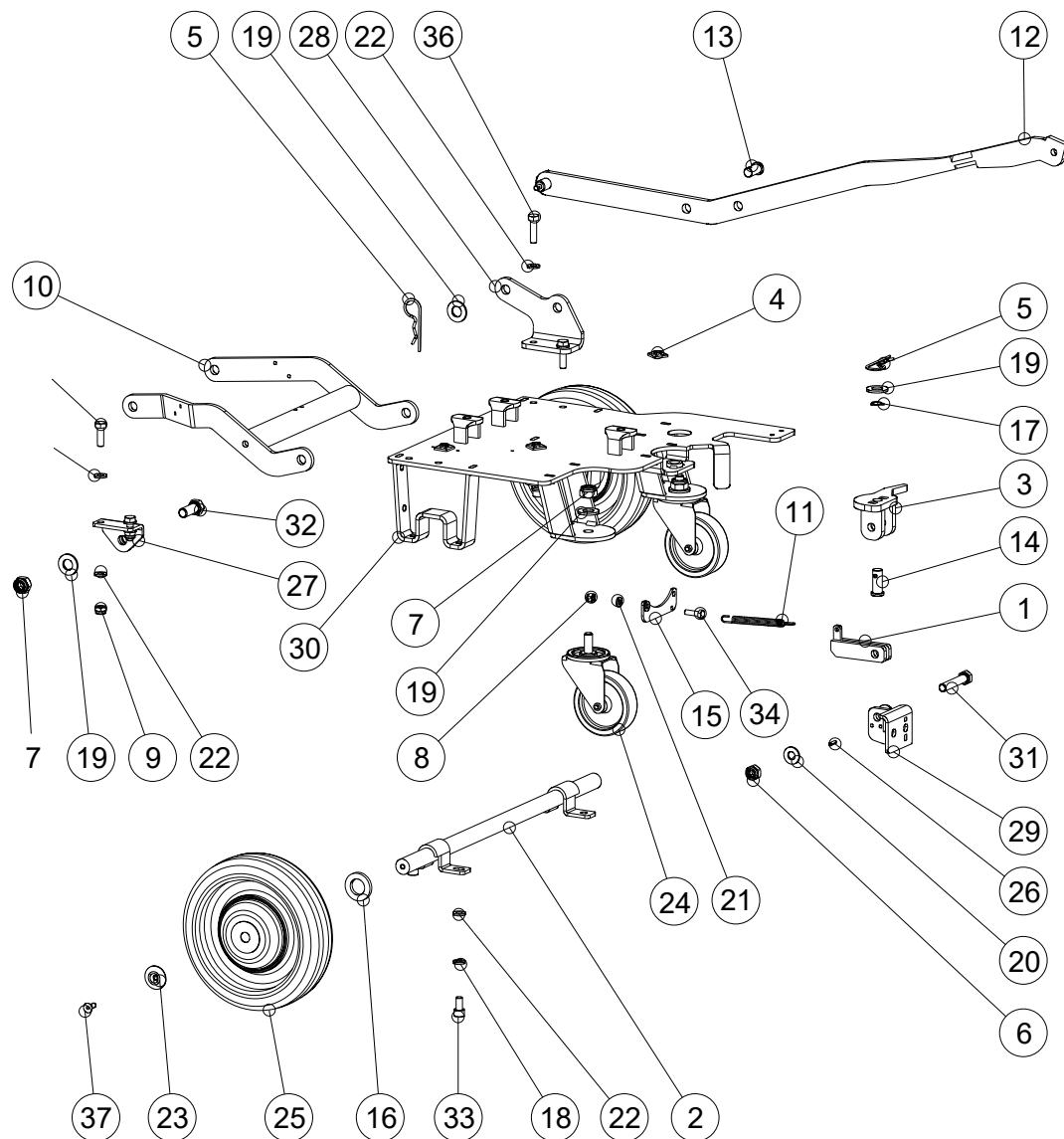


Codice Articolo:

Pos.	Codice	Descrizione	Q.tà
1	24.0401.00	CARTER SCHEDA ELETTRONICA	1
2	23.0059.00	DADO AUTOBLOCCANTE M 3 A2 DIN 982	2
3	23.0050.00	DADO AUTOBLOCCANTE M 4 A2 DIN 982	4
4	22.0631.00	GR.SERB.REC.ROUND 45 SM TOUCH 24VDC GIALLO WD	1
5	23.0026.00	RONDELLA PIANA D 3 A2 DIN 125A	2
6	23.0034.00	RONDELLA PIANA D 4 A2 DIN 125A	4
7	96.0127.00	SET R.CABLAGGIO PARTE BASSA ROUND 45 SM	1
8	30.0278.00	TUBO SCARICO L=700 + FLOW CONTROL 4.0	1
9	23.0190.00	VITE T.C.E.I. M 6X20 A2 DIN 912	1
10	23.0208.00	VITE T.C.E.I. M 6X30 A2 DIN 912	3
11	23.0066.00	VITE T.E. M 3X20 A2 DIN 933	2



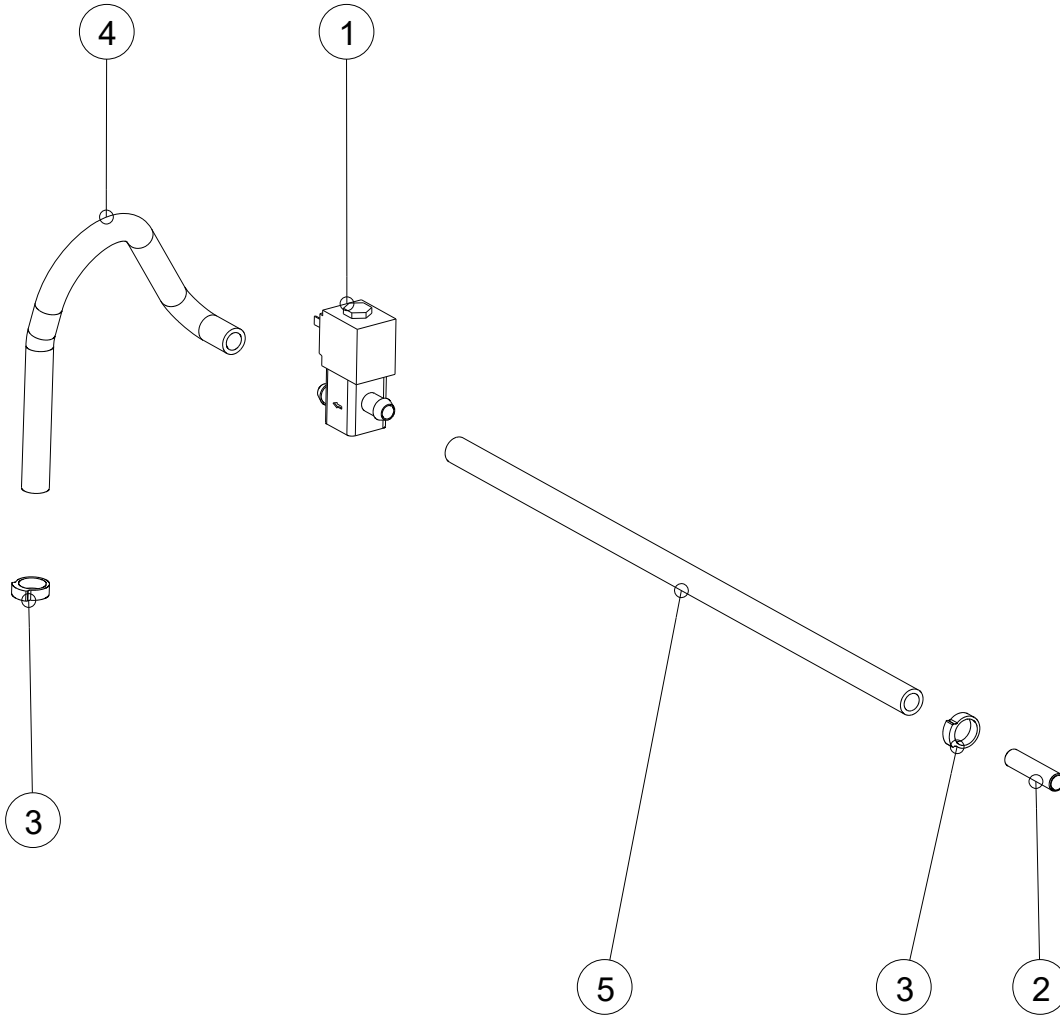
Codice Articolo:



Pos.	Codice	Descrizione	Q.tà
1	25.0366.00	ANTISB.TERGI.NON TRAZIONATA	1
2	25.0371.00	ASSALE RUOTE FRECCIA NON TRAZIONATA	1
3	25.0471.00	ATTACCO SUPP.TERGITORE V2 CON FINECORSA	1
4	34.0139.00	BASSETTA COLORE NATUR.19X19 BMB0901	3
5	27.0099.00	COPIGLIA ELASTICA 2,8	2
6	23.0189.00	DADO AUTOBLOCCANTE M10 A2 R.DIN 985	1
7	23.0104.00	DADO AUTOBLOCCANTE M12 A2 DIN 982	4
8	23.0044.00	DADO AUTOBLOCCANTE M 6 A4 DIN 982	2
9	23.0027.00	DADO AUTOBLOCCANTE M 8 A4 DIN 982	4
10	25.0420.00	FORCELLA TESTATA	1
11	31.0012.00	MOLLA ANTISBANDAMENTO ZN	1
12	25.0518.00	PEDALE SOLL.GR.SPAZZOLA TIPO RP.40 V.2	1
13	33.0021.00	PERNO TONDO PEDALE GR.SPAZZ.DIM.12X21	1
14	33.0180.00	PERNO ATTACCO TERGITORE D.12X30	1
15	25.0367.00	PIASTRINA ATTACCO MOLLA TIPO FRECCIA	1
16	50.0007.00	RONDELLA IN PLASTICA NERA H=5	2
17	13-936	RONDELLA ONDULATA 12X17X0.3	1
18	23.0008.00	RONDELLA GROWER D 8 A2 DIN 127	4
19	23.0083.00	RONDELLA PIANA D 12 A2 DIN 125A	8
20	23.0031.00	RONDELLA PIANA D 10 A2 DIN 125A	2
21	23.0046.00	RONDELLA PIANA D 6 A2 DIN 125A	4
22	23.0009.00	RONDELLA PIANA D 8 A2 DIN 125A	12
23	50.0008.00	ROND.SVASATA PVC D=32MM H=5,5MM FORO D.6,5MM	2
24	28.0039.00	RUOTA PIVOT.75X32 CON CODOLO M12X25 3EDS075LVS0P	2
25	28.0031.00	RUOTA D.200X50 G0EDR200A2001	2
26	27.0100.00	SPINA ELAST.LONGITUD.D.4X14	1
27	25.0419.00	SUPP.FORCELLA TESTATA	2
28	25.0519.00	SUPP.PEDALE TIPO RP.40 V.2	1
29	25.0470.00	SUPPORTO TERGITORE V2 PARTE FISSA	1
30	25.0488.00	TELAIO ELETTRIC.TIPO RP.40 V.2	1
31	23.0188.00	VITE T.E. M10X55 A2 DIN 933	1
32	23.0001.00	VITE T.E. M12X30 A2 DIN 933	2
33	23.0154.00	VITE T.C.E.I. M 8X16 A2 DIN 912	4
34	23.0016.00	VITE T.E. M 6X20 A2 DIN 933	2
35	23.0007.00	VITE T.E. M 8X25 A2 DIN 933	2
36	23.0048.00	VITE T.E. M 8X30 A2 DIN 933	2
37	23.0018.00	VITE T.S.P.E.I. M 6X16 A2 DIN 7991	2

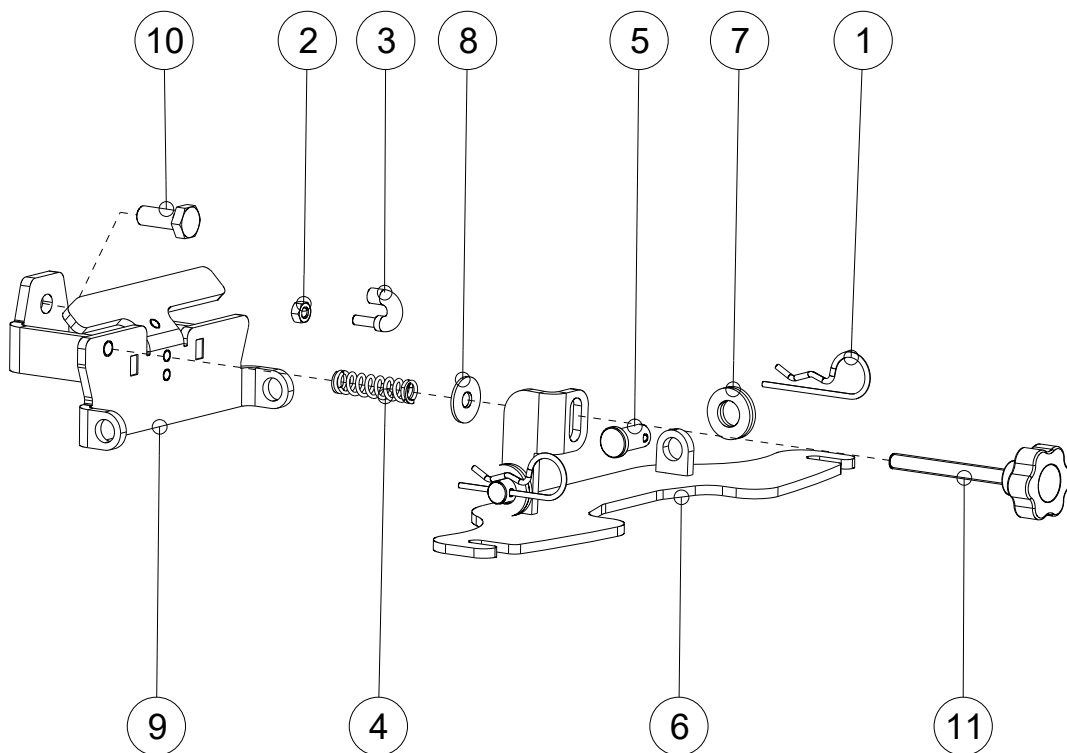
Codice Articolo:

Pos.	Codice	Descrizione	Q.tà
1	30.0119.00	ELETTRORVALVOLA D161PS8/201 24VDC	1
2	30.0039.00	ESTENSIONE TUBO 12 MW 2007006	1
3	30.0010.00	FASC.FERMAT.HERBIE HCL-F	2
4	30.0145.00	TUBO ARM.TRASP.HNA D.12 L=430	1
5	30.0040.00	TUBO ARM.TRASP.HNA D.12 L= 500MM	1

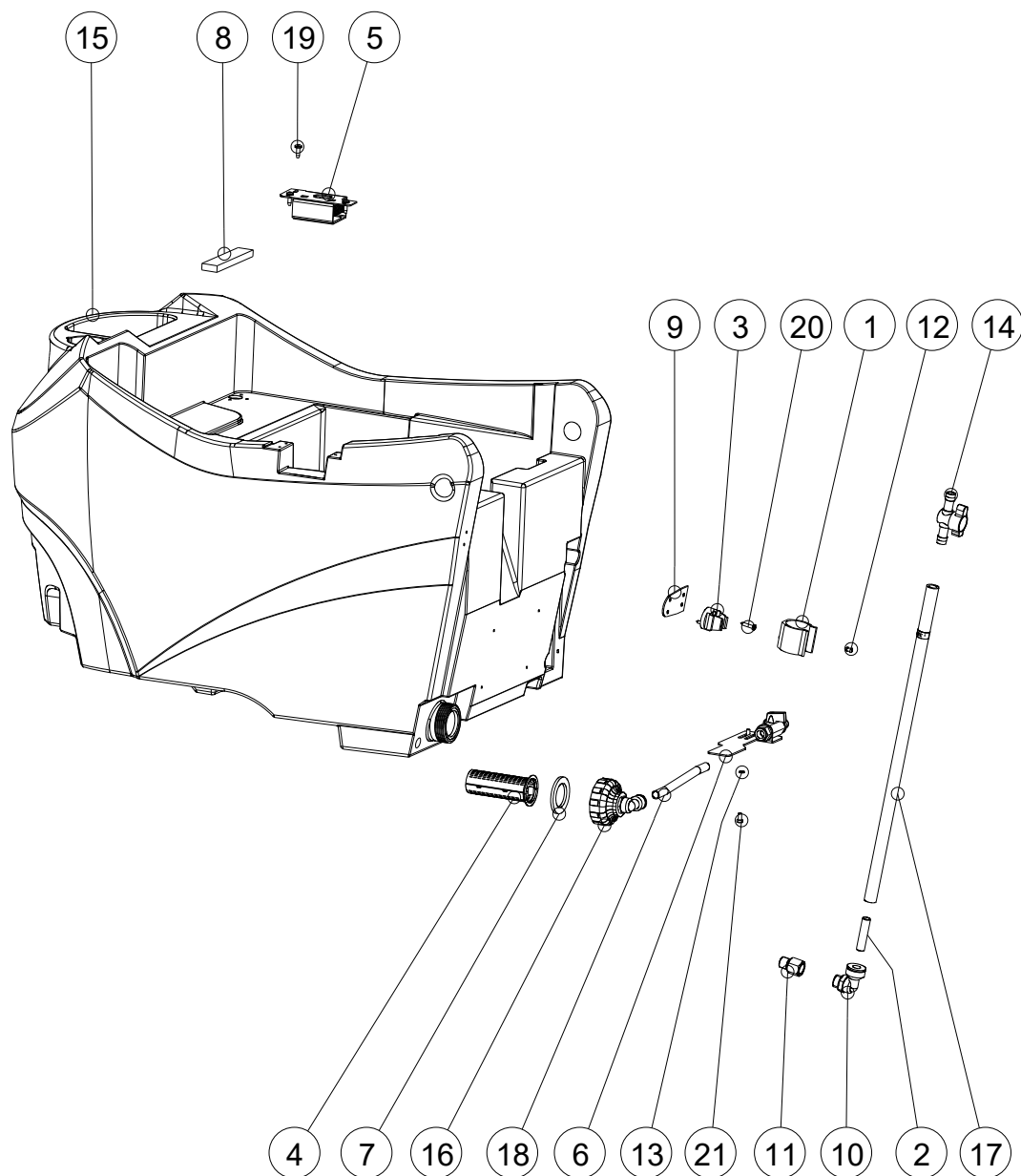


Codice Articolo:

Pos.	Codice	Descrizione	Q.tà
1	27.0099.00	COPIGLIA ELASTICA 2,8	2
2	23.0019.00	DADO M6 A2 DIN934 (200-634-016)	1
3	27.0049.00	GANCIO AD OCCHIELLO M6	1
4	31.0029.00	MOLLA COMPR.L=51MM FILO=2MM SPIRE 8 ESTR.PIATTE	1
5	33.0021.00	PERNO TONDO PEDALE GR.SPAZZ.DIM.12X21	2
6	25.0472.00	PIASTRA FISSAGGIO TERGITORE V3	1
7	23.0083.00	RONDELLA PIANA D 12 A2 DIN 125A	4
8	23.0028.00	ROND.PIANA MAGG.D. 8X24 A2 DIN9021N	1
9	25.0520.00	SUPPORTO TERGITORE SENZA ROTELLA	1
10	23.0029.00	VITE T.E. M10X25 A2 DIN 933	1
11	35.0046.00	VOL.6 LOBI FIL.M 8 L=75MM+TAPPO GRIGIO	1

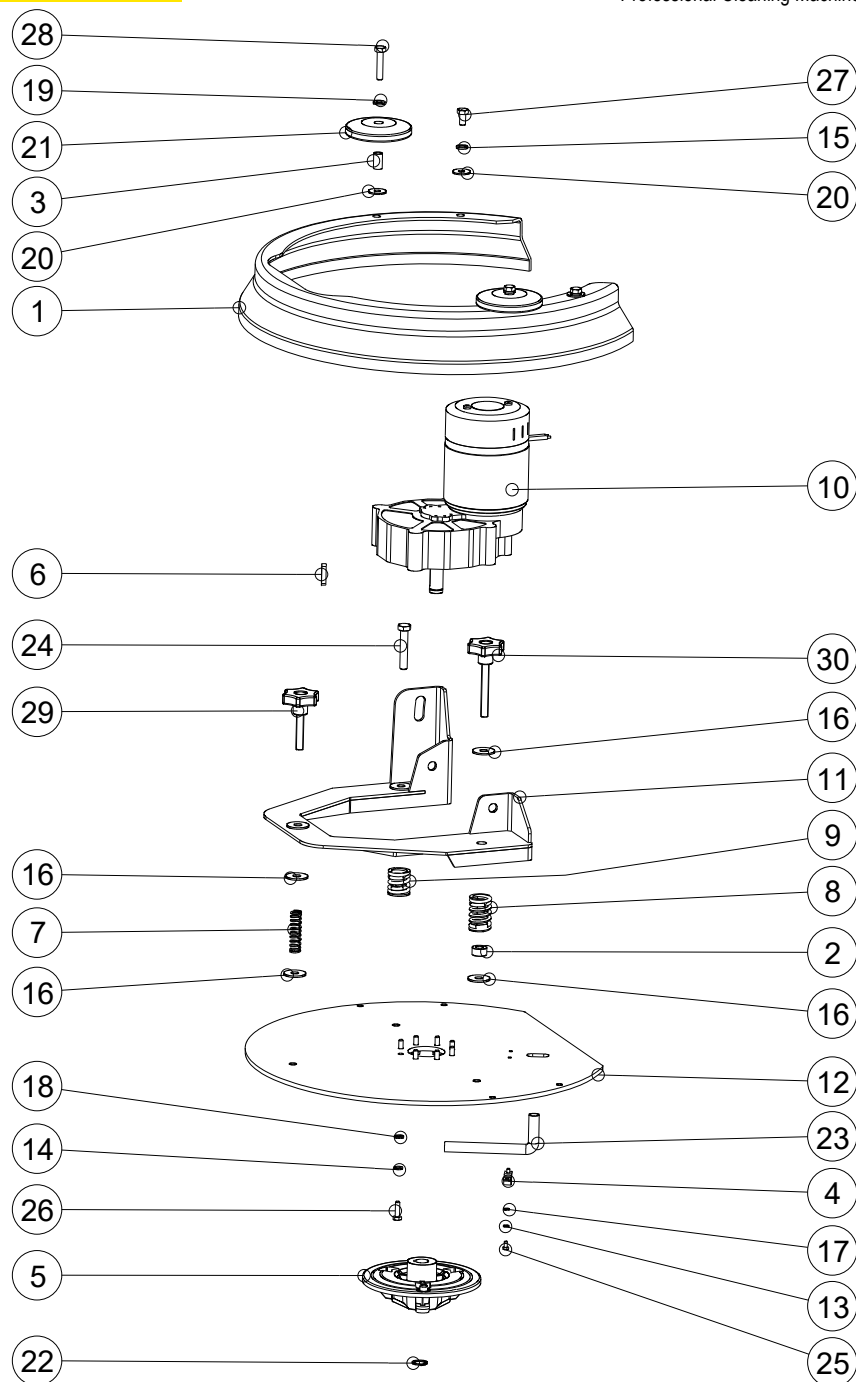


Codice Articolo:



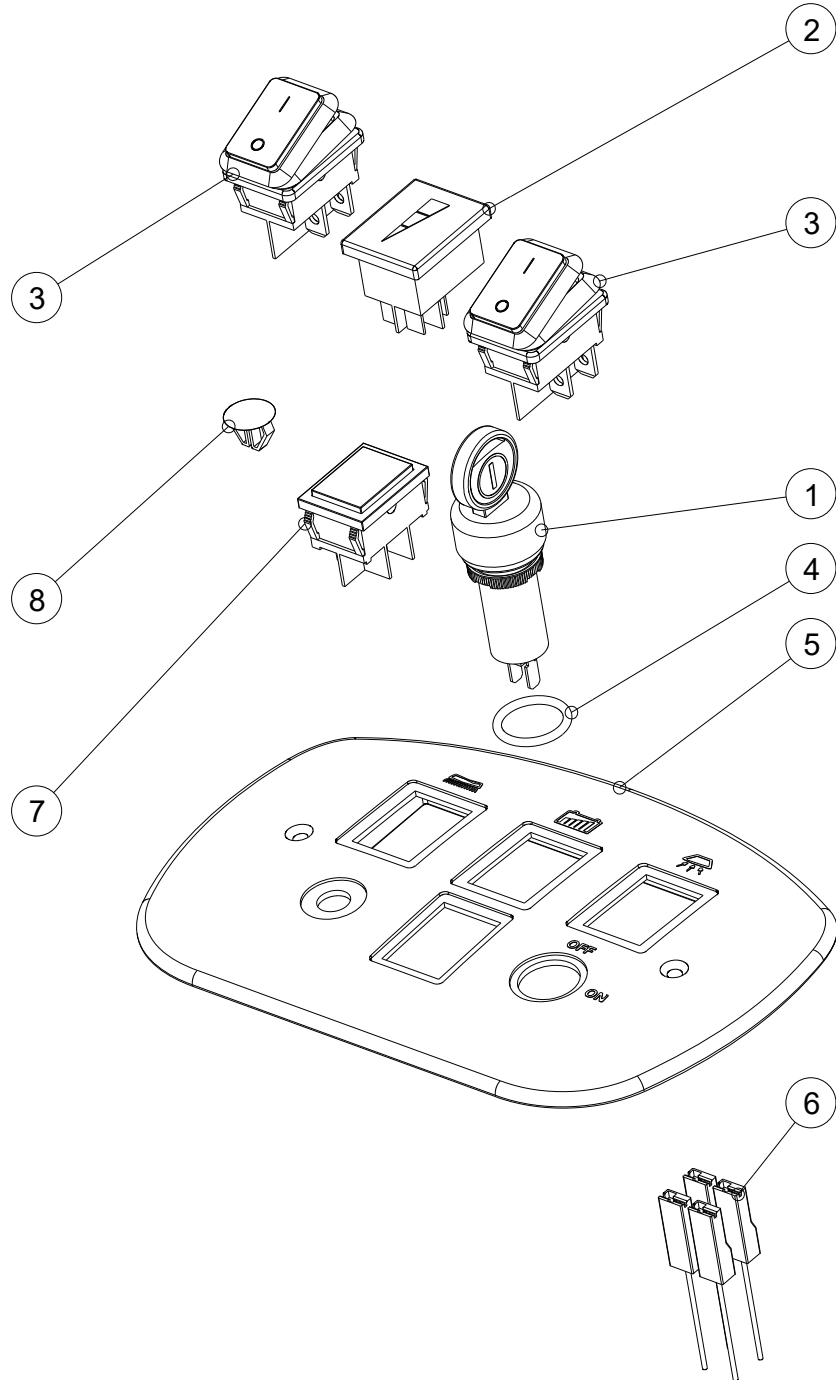
Pos.	Codice	Descrizione	Q.tà
1	2008500	ATTACCO TUBO SCARICO LT.35-60	1
2	30.0039.00	ESTENSIONE TUBO 12 MW 2007006	1
3	30.0025.00	FASC.TOOLF.MICKI-CLIPS 564-1 T.17-20	1
4	24.0370.00	FILTRO ACQUA PULITA TIPO FRECCIA PA6	1
5	22.0306.00	GR.PULS.AGGANCIO SERBATOIO	1
6	22.0474.00	GR.MINIVALVOLA RP.40	1
7	39.0126.00	GUARNIZIONE PIATTA	1
8	10-195	MOUSSE AD.X TENUTA CONVGL.120X25X10	1
9	25.0410.00	PIASTRINA SUPPORTO FASCETTE	1
10	30.0038.00	RACC.90° GIR.3/8" D.12 2131017	1
11	33.0160.00	NIPPLO MASCHIO-FEMMINA 3/8" TESTA 20MM FIL.15MM	1
12	2508830	RIVETTO 4,8 X 10 UNIGRIP	2
13	23.0022.00	RONDELLA PIANA D 5 A2 DIN 125A	2
14	30.0009.00	RUBINETTO TESTA ROSSA D.13	1
15	24.0243.01	SERB.SOL.RAPID 40 GRIGIO WD	1
16	96.0001.00	SET R.TAPPO FILTRO COMPLETO CON GUARNIZIONE FR.30	1
17	96.0072.00	SET R.TUBO ARM.TRSP.HNA D12 L=500MM+MAX LEVEL 420	1
18	30.0216.00	TUBO RILSAN D.12X10 L=210MM PA12 DIN73378 NEUTRO	1
19	2508570	VITE TCC 5X16 SP ZB	3
20	2508542	VITE TCC 4,2X22 CP ZINC.DIN7981	2
21	23.0020.00	VITE T.E. M 5X10 A2 DIN 933	2

Codice Articolo:



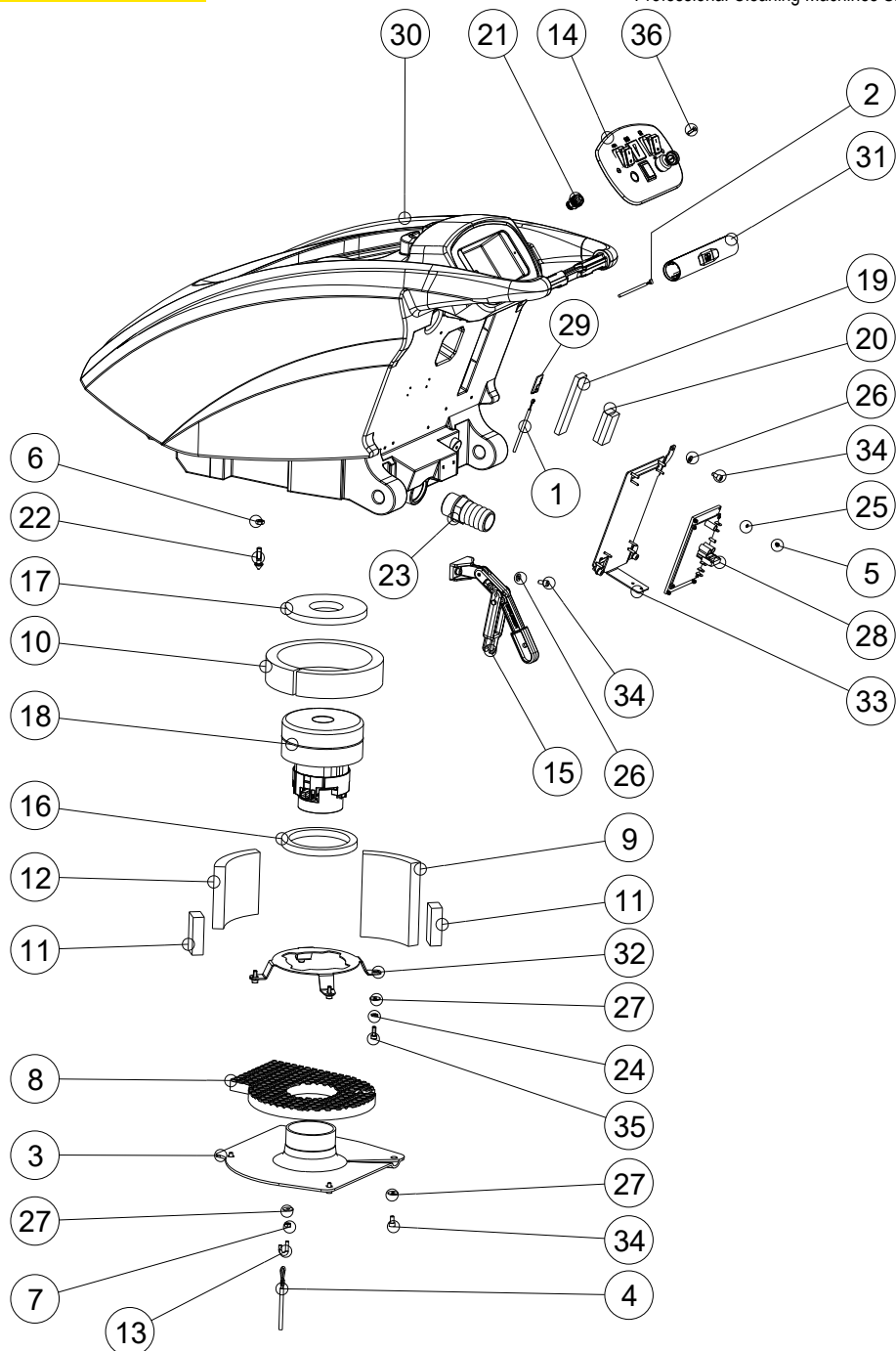
Pos.	Codice	Descrizione	Q.tà
1	24.0405.00	CARTER COPRISPAZZOLA APERTO 550-ROUND 45 SM	1
2	2601025	DIST.NYLON 20X10X10 FISS.CALDAIA GHIBLIVAP	2
3	33.0023.00	DIST.PER PARAC.DIM.21X12X9	2
4	30.0019.00	FERMACAVO A 2 FORI SL 210 ZN	1
5	22.0451.00	GR.MOZZO CON INNESTO SPAZZ.ALBERO D.18MM+1 PRESS.	1
6	27.0007.00	LINGUETTA 6X6X30 UNI 6604 A2	1
7	31.0010.00	MOLLA REG.TEST.S1	1
8	31.0030.00	MOLLA TESTATA SPAZZOLA 21" SX	1
9	31.0019.00	MOLLA TESTATA SPAZZOLA 21" DX	1
10	26.0077.00	MOTORID.24VDC 350W MRPE10 115RPM RAPP.1-16	1
11	25.0416.00	PIASTRA A U CON SUPPORTI	1
12	25.0510.00	PIATTO SPAZZOLA 21" TIPO ROUND SM	1
13	23.0035.00	RONDELLA GROWER D 4 A2 DIN 127	2
14	23.0004.00	RONDELLA GROWER D 6 A2 DIN 127	8
15	23.0008.00	RONDELLA GROWER D 8 A2 DIN 127	2
16	23.0095.00	ROND.PIANA MAGG.D.10X30 A2 DIN9021N	7
17	23.0034.00	RONDELLA PIANA D 4 A2 DIN 125A	2
18	23.0046.00	RONDELLA PIANA D 6 A2 DIN 125A	8
19	23.0009.00	RONDELLA PIANA D 8 A2 DIN 125A	2
20	23.0028.00	ROND.PIANA MAGG.D. 8X24 A2 DIN9021N	4
21	28.0005.00	RUOTA PARACOLPI D.90 F12 (7PC090S001)	2
22	27.0006.00	SEEGER X ALBERO D.18 UNI 7435 D.18	1
23	30.0021.00	TUBO ADD.ACQUA IN RAME-D.12 90°126X54MM	1
24	23.0188.00	VITE T.E. M10X55 A2 DIN 933	1
25	23.0092.00	VITE T.E. M 4X 8 A2 DIN 933	2
26	23.0016.00	VITE T.E. M 6X20 A2 DIN 933	8
27	23.0047.00	VITE T.E. M 8X16 A2 DIN 933	2
28	23.0036.00	VITE T.E. M 8X40 A2 DIN 933	2
29	35.0052.00	VOL.6 LOBI FIL.M10 L= 52MM	1
30	35.0060.00	VOL.6 LOBI FIL.M10 L= 75MM	1

Codice Articolo:



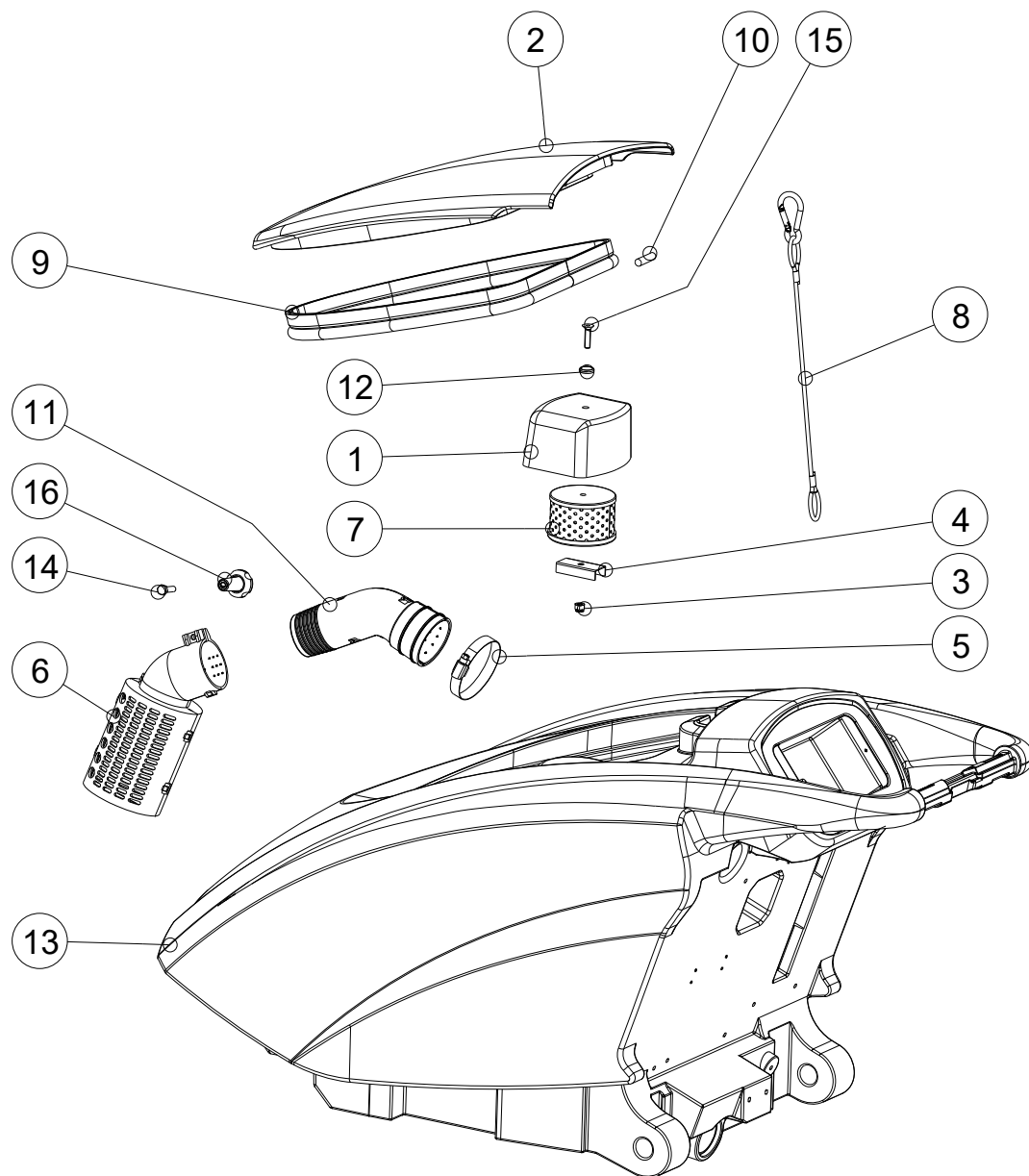
Pos.	Codice	Descrizione	Q.tà
1	34.0019.00	BLOCCO ACCENSIONE CON CHIAVE	1
2	34.0514.00	IND.DI SCARICA TIPO FR.30	1
3	34.0015.00	INTERRUTTORI STABILI LUMINOSI 24V	2
4	39.0185.00	O-RING 116 NBR	1
5	24.0407.00	PANNELLO SUPP.INTERR.ROUND 45 SM+TAMPOGRAFIA	1
6	96.0126.00	SET R.CABLAGGIO PARTE ALTA ROUND 45 SM-SD	1
7	34.0070.00	TAPPO PULSANTE NERO B71XX1X000015	1
8	30.0276.00	TAPPO PLASTICA TFLH 9.5-13.2 SP.0.8-3.2	1

Codice Articolo:



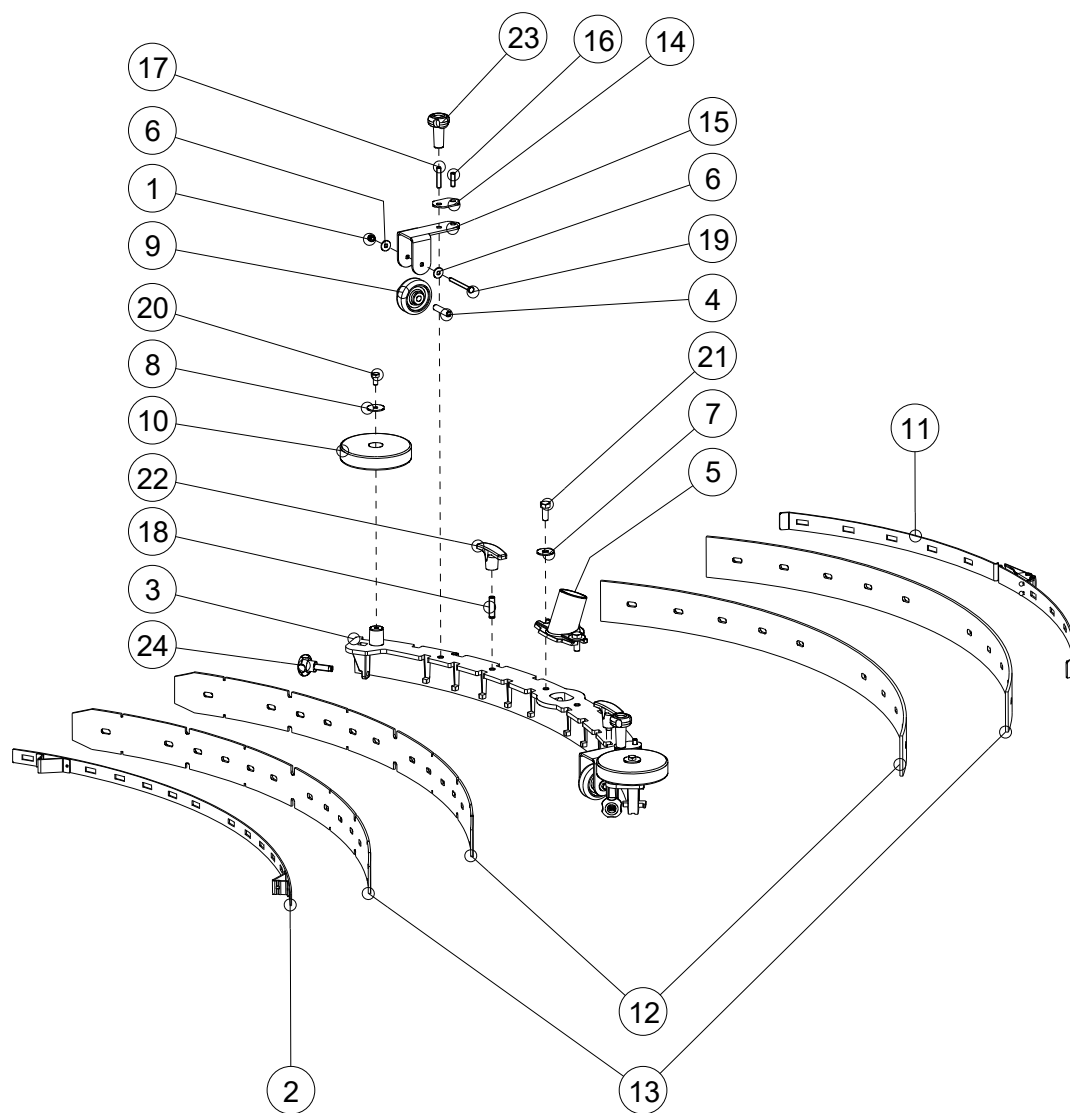
Pos.	Codice	Descrizione	Q.tà
1	34.0448.00	CABLAGGIO SENSORE DI LIVELLO	1
2	34.0449.00	CABLAGGIO SENSORE MANIGLIONE	1
3	24.0409.00	CARTER PROTEZIONE TURBINA ALTO	1
4	37.0024.00	CAVO ANTIRIB.TIPO RP.40	1
5	23.0059.00	DADO AUTOBLOCCANTE M 3 A2 DIN 982	4
6	2508737	DADO BASSO M8 INOX A2 DIN936	1
7	23.0019.00	DADO M6 A2 DIN934 (200-634-016)	1
8	39.0143.00	FONOASS.PARATIA TURBINA RP.40	1
9	39.0142.00	FONOASS.TURBINA RP.40 A DISEGNO	2
10	39.0149.00	FONOASS.ADES.PARTE SUP.RP.40	1
11	39.0151.00	FONOASS.BUGNATO ADESIVO 70X34 H=20	4
12	39.0175.00	FONOASS.ADESIVA 130X115X20	2
13	27.0049.00	GANCIO AD OCCHIELLO M6	1
14	22.0611.00	GR.CRUSC.ROUND 45 SM TOUCH 24VDC	1
15	22.0406.00	GR.LEVA SOLL.TERGITORE FORO CENTRALE	1
16	39.0148.00	GUARN.INFERIORE MOT.ASP.	1
17	39.0009.00	GUARN.MOT.ASP.	1
18	26.0060.00	TURB.2ST.24VDC 383W CAVI L=220MM (AMETEK)	1
19	10-195	MOUSSE AD.X TENUTA CONVGL.120X25X10	1
20	39.0174.00	MOUSSE AD.X TENUTA CONVGL. 60X25X10	2
21	34.0313.00	PASSABLOCCACAVO PG 7 NERO	1
22	33.0159.00	PERNO FILETTATO AGGANCIO SERB.	1
23	30.0065.00	PORTAG.DRITTO MASCHIO D.1,1/4"DN 40	1
24	23.0004.00	RONDELLA GROWER D 6 A2 DIN 127	4
25	23.0026.00	RONDELLA PIANA D 3 A2 DIN 125A	4
26	23.0046.00	RONDELLA PIANA D 6 A2 DIN 125A	5
27	23.0017.00	ROND.PIANA MAGG.D. 6X18 A2 DIN9021N	8
28	34.0571.00	§ SCHEDA ELETTR.NON TRAZ.ROUND 45 SM TOUCH	1
29	34.0562.00	§ SENSORE LIVELLO	1
30	24.0410.00	SERB.REC.ROUND 45 4.0 GIALLO WD	1
31	96.0047.00	SET R.IMPUGNATURA	1
32	25.0515.00	SUPPORTO TURBINA RAPID-ROUND SM	1
33	25.0509.00	SUPPORTO SCHEDA ELETTRONICA FR30 SM	1
34	23.0198.00	VITE T.C.E.I. M 6X12 A2 DIN 912	8
35	23.0153.00	VITE T.C.E.I. M 6X16 A2 DIN 912	4
36	23.0060.00	VITE T.S.P.E.I. M 4X16 A2 DIN 7991	2

Codice Articolo:



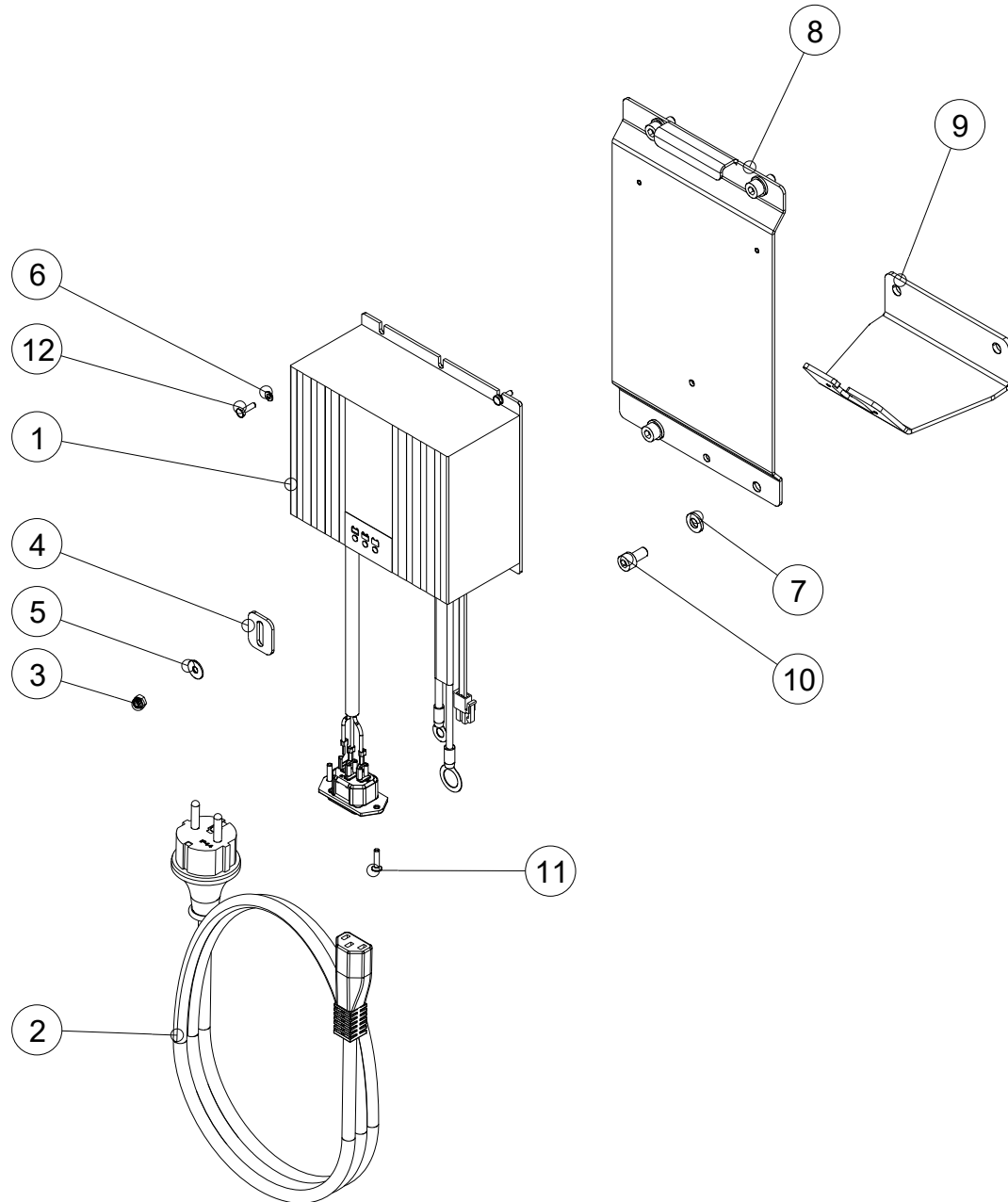
Pos.	Codice	Descrizione	Q.tà
1	24.0233.01	CAPPUCCIO FILTRO ASPIRAZIONE TIPO FR.	1
2	24.0248.01	COPERCHIO MOD.RAPID 40+FORO GRIGIO WD	1
3	23.0044.00	DADO AUTOBLOCCANTE M 6 A4 DIN 982	1
4	24.0373.00	DISTANZIALE FILTRO ASPIRAZIONE	1
5	30.0279.00	FASCETTA STRINGITUBO 50-70-12 W4 DIN 3017	1
6	24.0371.00	FILTRO ACQUA SPORCA TIPO FRECCIA PA6	1
7	43.0004.00	FILTRO ASPIRAZIONE D41 CON FORO	1
8	22.0622.00	GR.LACCETTO+MOSCHETTONE L=370MM	1
9	39.0150.00	GUARN.TAPPO SERB.REC.RAPID 40 L= 990	1
10	39.0137.00	MOUSSE CILINDRICA D.8X30	1
11	24.0411.00	RACCORDO FILTRO ACQUA SPORCA PA6	1
12	23.0051.00	RONDELLA SOTTOV.IN PL.SVASATA D. 6	1
13	24.0410.00	SERB.REC.ROUND 45 4.0 GIALLO WD	1
14	23.0079.00	VITE T.E. M 6X25 A2 DIN 933	1
15	23.0067.00	VITE T.S.P.E.I. M 6X25 A2 DIN 7991	1
16	35.0063.00	VOL.4 LOBI BOCC.FIL.M6 MOZZO PROL.G73430.T35M0601	1

Codice Articolo:



Pos.	Codice	Descrizione	Q.tà
1	23.0041.00	DADO AUTOBLOCCANTE M 5 A2 DIN 982	2
2	25.0322.00	PIATT.ANT.750	1
3	38.0033.00	LAMA TERGI.750 ALLU.EN-AB46100 CON FORI ROTELLE	1
4	33.0024.00	PERNO ROTELLA SOSTEGNO	2
5	24.0199.00	PORTAGOMMA PER TERGI.650/750/850 ALL.	1
6	2509012	RONDELLA D.5,3X15X1,2 A2 DIN9021	4
7	23.0028.00	ROND.PIANA MAGG.D. 8X24 A2 DIN9021N	2
8	23.0144.00	ROND.PIANA EXTRA LARGA D.6X24 A2	2
9	28.0006.00	RUOTA SOST.TERGIT. D.50X20 F8 5/16" 2EDA050P08	2
10	069-620-043	RUOTA IN NYLON D.100 620-043-4	2
11	99.0106.00	KIT POSTERIORE BLOCCA FLAP 750	1
12	95.0091.00	SET GOMME TERGITORE PARA (FRONTE/RETRO)	1
13	96.0055.00	SET GOMME TERGITORE IN POLIURETANO (FRONTE/RETRO)	1
14	25.0100.00	SPESSORE ALTEZZA ROTELLA SQUEEGEE 2MM	2
15	25.0101.00	SUPPORTO ROTELLA	2
16	2508002	GRANO A BRUGOLA M6X20 DIN914	2
17	23.0240.00	VITE S.T.E.I.EST.P.M6X30 A2 DIN 913	2
18	23.0165.00	VITE S.T.E.I. M8X30	2
19	23.0042.00	VITE T.E. M 5X50 A2 DIN 933	2
20	23.0109.00	VITE T.E. M 6X12 A2 DIN 933	2
21	23.0091.00	VITE T.E. M 8X20 A2 DIN 933	2
22	35.0042.00	VOL.2 LOBI BOCC.FIL.M 8 CIECA (ART.L270-60 M8)	2
23	35.0063.00	VOL.4 LOBI BOCC.FIL.M6 MOZZO PROL.G73430.T35M0601	2
24	35.0050.00	VOL.4 LOBI FIL.M 8X15 INOX	2

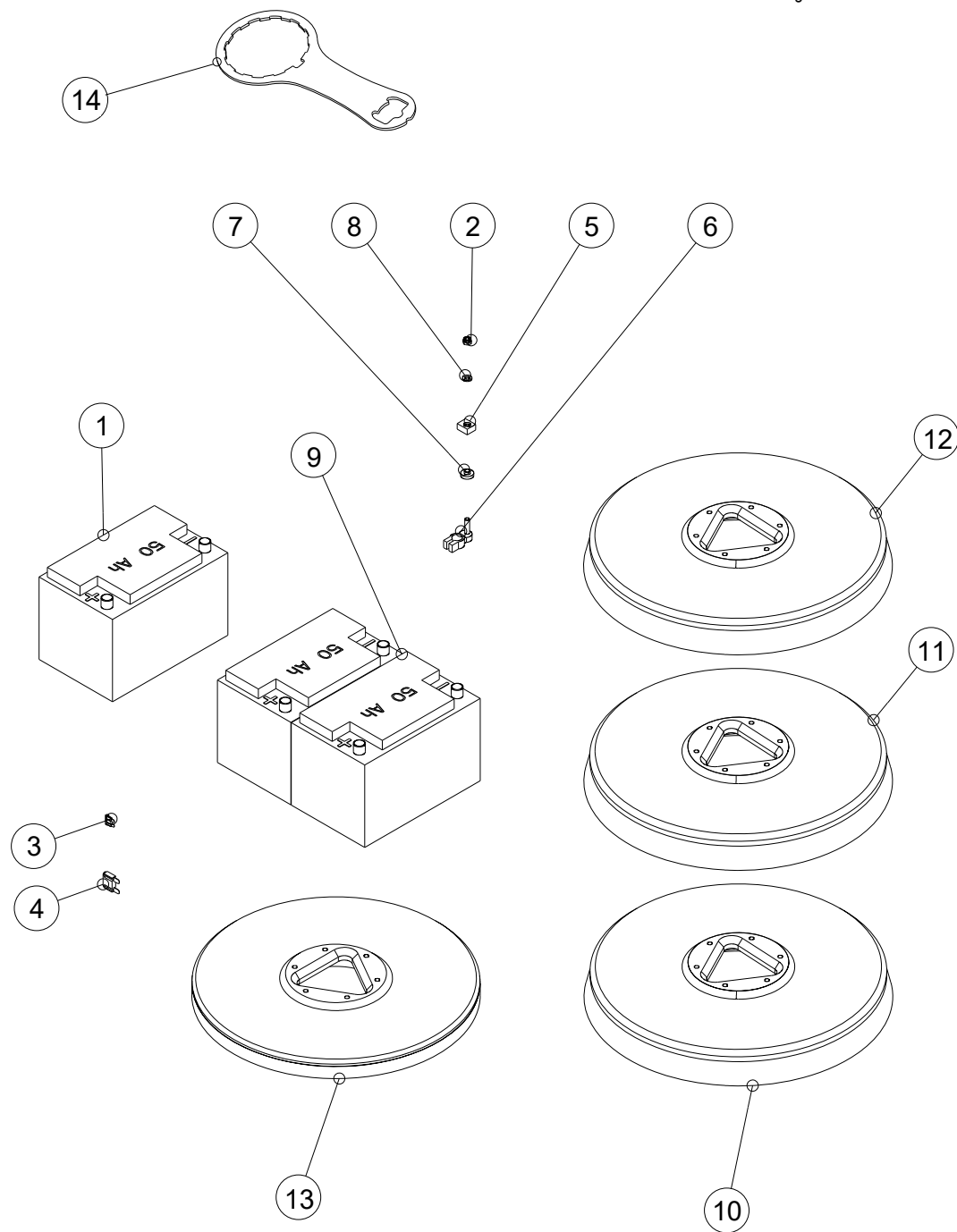
Codice Articolo:



Pos.	Codice	Descrizione	Q.tà
1	18.0083.00	CARICAB.200-240V 24V 5A GEL+RELE EST.+IEC	1
2	18.0028.00	CAVO RETE 3X0,75 2METRI SCHUKO IP44+IEC	1
3	23.0050.00	DADO AUTOBLOCCANTE M 4 A2 DIN 982	1
4	25.0256.00	PIASTRINA FISS.CARICAB.	1
5	23.0011.00	ROND.PIANA MAGG.D. 4X12 A2 DIN9021N	1
6	23.0026.00	RONDELLA PIANA D 3 A2 DIN 125A	2
7	23.0046.00	RONDELLA PIANA D 6 A2 DIN 125A	4
8	25.0521.00	SUPP.CARICABATTERIE 4.0	1
9	25.0523.00	SUPP.PRESETTA IEC	1
10	23.0198.00	VITE T.C.E.I. M 6X12 A2 DIN 912	4
11	23.0064.00	VITE T.S.P.E.I. M 3X14 A2 DIN 7991	2
12	23.0010.00	VITE T.E. M 3X10 A2 DIN 933	2

Codice Articolo:

Pos.	Codice	Descrizione	Q.tà
1	18.0025.00	BATT.12V 50AH C5 GEL	1
2	23.0027.00	DADO AUTOBLOCCANTE M 8 A4 DIN 982	1
3	34.0031.00	FUSIBILE 30A	1
4	34.0534.00	FUSIBILE LAMELLARE MAXI 50A	1
5	34.0003.00	FUSIBILE PUDENZ 75A	1
6	34.0094.00	PORTAFUSIBILE PUDENZ	1
7	34.0136.00	RONDELLA ISOLANTE FUSIBILE	1
8	23.0009.00	RONDELLA PIANA D 8 A2 DIN 125A	1
9	18.0026.00	SET 2 BATTERIE GEL 12 V 50 AH	1
10	40.0003.00	21" SPAZZOLA POLIPROPILENE Ø 0.7	1
11	40.0103.00	21" SPAZZOLA POLIPROPILENE Ø 0.9	1
12	40.0203.00	21" SPAZZOLA TYNEX Ø 1.2 GRIT 80	1
13	40.1003.00	DISCO TRASCINATORE 485 MM (PER PAD DA 20")	1
14	25.0561.00	CHIAVE PER TAPPO FILTRO ACQUA PULITA	1



ghibli & wirbel

Professional Cleaning Machines Since 1968

DEALER

Ghibli & Wirbel S.p.A.

Via Circonvallazione, 5 - 27020 Dorno PV - Italia

P. +39 0382 848811 - F. +39 0382 84668 - M. info@ghibliwirbel.com

www.ghibliwirbel.com

100% MADE IN ITALY

A COMPANY GROUP OF RIELLO INDUSTRIES

