



## HDS 6/14 C

1-фазный аппарат высокого давления с подогревом воды HDS 6/14 C с пистолетом EASY!Force, режимом eco!efficiency и функцией интуитивного управления одним переключателем.



eco!efficiency



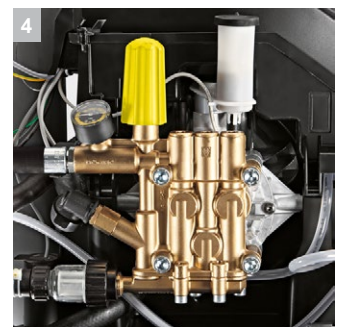
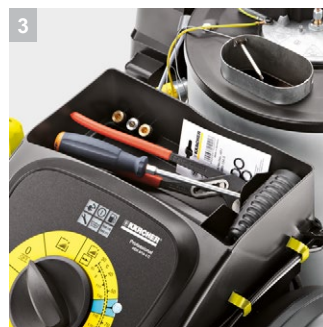
2-3 h



EASY!Force



ANTI-TWIST



### 1 Экономичность

- Режим eco!efficiency обеспечивает рентабельную и экологичную эксплуатацию аппарата.
- Расход топлива и выбросы CO<sub>2</sub> сокращаются на 20 %.

### 2 Удобство для пользователя

- Интуитивное управление при помощи единственного поворотного переключателя.
- Бак с большим отверстием и заправочным желобом.

### 3 Удобство хранения

- Запираемый отсек для сопел, инструментов и т. п.
- Крюк для хранения сетевого кабеля и шланга высокого давления.

### 4 Надежность

- Система эластичного демпфирования SDS компенсирует колебания и перепады давления в системе высокого давления.
- Большой водяной фильтр для защиты насоса от повреждения.



## HDS 6/14 C

- Экономичный режим ecoefficiency
- Удобное управление одним переключателем
- Обширная стандартная комплектация

### Технические характеристики

|  |               |                  |
|--|---------------|------------------|
| № для заказа                           | 1.169-900.0   |                  |
| Штрих-код (EAN)                        | 4054278167480 |                  |
| Параметры электросети                  | ~ / В / Гц    | 1 / 230 / 50     |
| Производительность                     | л/ч           | 240-560          |
| Давление                               | бар / МПа     | 30-140 / 3-14    |
| Макс. температура                      | °С            | max. 80          |
| Потребляемая мощность                  | кВт           | 3,6              |
| Макс. расход котельного топлива (газа) | кг/ч          | 3,5              |
|  | кг/ч          | 2,8              |
| Объем бака для котельного топлива      | л             | 15               |
| Масса                                  | кг            | 100              |
| Размеры (Д × Ш × В)                    | мм            | 1060 × 650 × 920 |

### Комплектация

|  |                     |                    |
|--|---------------------|--------------------|
| Пистолет   | EASY!Force Advanced |                    |
| Шланг высокого давления                          | м                   | 10 / НД 6, 250 бар |
| Струйная трубка                                  | мм                  | 1050               |
| Мощное сопло                                     | ■                   |                    |
| Система эластичного демпфирования SDS            | ■                   |                    |
| ANTI!Twist                                       | ■                   |                    |
| Автоматическое отключение                        | ■                   |                    |
| Встроенные баки для топлива и чистящего средства | ■                   |                    |
| Регулятор Servo Control                          | -                   |                    |

■ Входит в комплект поставки

# HDS 6/14 C

## 1.169-900.0

KÄRCHER



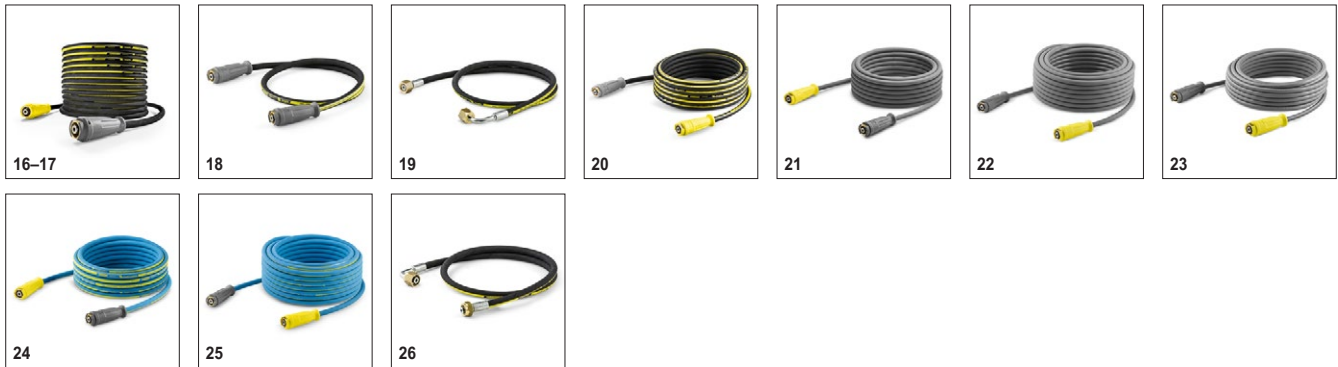
|   |    | № для заказа | Номин. диаметр | Макс. рабочее давление | Длина | Цена | Описание   |   |
|---|----|--------------|----------------|------------------------|-------|------|--|---|
| <b>Долговечные (Longlife 400), с резьбовыми разъемами с обеих сторон</b>  |    |              |                |                        |       |      |  |   |
| Шланг высокого давления, 2 х EASY!Lock, НД 8, 315 бар, 10 м, ANTI!Twist   | 1  | 6.110-031.0  | НД 8           | 315 бар                | 10 м  |      | Шланг высокого давления (НД 8), рассчитанный на давление до 315 бар. Длина 10 м. С системой ANTI!Twist и инновационными разъемами EASY!Lock с обеих сторон.                                  | ▲ |
| Шланг высокого давления, 2 х EASY!Lock, НД 8, 315 бар, 15 м, ANTI!Twist   | 2  | 6.110-030.0  | НД 8           | 315 бар                | 15 м  |      | 15-метровый шланг высокого давления (НД 8) с системой ANTI!Twist и быстрорействующими разъемами EASY!Lock с обеих сторон.  | ▲ |
| Шланг высокого давления, 2 х EASY!Lock, НД 8, 315 бар, 20 м, ANTI!Twist   | 3  | 6.110-032.0  | НД 8           | 315 бар                | 20 м  |      | 20-метровый шланг высокого давления (НД 8) с системой ANTI!Twist и надежными быстрорействующими разъемами EASY!Lock с обеих сторон. Рассчитан на давление до 315 бар.                        | ▲ |
| Шланг высокого давления, 2 х EASY!Lock, НД 8, 315 бар, 30 м, ANTI!Twist   | 4  | 6.110-014.0  | НД 8           | 315 бар                | 30 м  |      | Удобная длина (30 м) и инновационный разъем EASY!Lock: шланг высокого давления (DN 8) с ANTI!Twist для давления до 315 бар.  | ▲ |
| Шланг высокого давления, 2 х EASY!Lock, НД 10, 220 бар, 15 м  | 5  | 6.110-042.0  | НД 10          | 220 бар                | 15 м  |      | Оснащен инновационными разъемами EASY!Lock и рассчитан на давление до 220 бар: шланг высокого давления (НД 10) длиной 15 м.  | ▲ |
| Шланг высокого давления, 2 х EASY!Lock, НД 10, 220 бар, 20 м  | 6  | 6.110-043.0  | НД 10          | 220 бар                | 20 м  |      | Главными особенностями этого шланга высокого давления (НД 10) являются 20-метровая длина и оснащение с обеих сторон удобными разъемами EASY!Lock, значительно ускоряющими выполнение работ.  | ▲ |
| Шланг высокого давления, 2 х EASY!Lock, НД 10, 220 бар, 25 м  | 7  | 6.110-044.0  | НД 10          | 220 бар                | 25 м  |      | Превосходные характеристики и комплектация: шланг высокого давления (НД 10) большой длины (25 м) рассчитан на давление до 220 бар.   | ▲ |
| Шланг высокого давления, 2 х EASY!Lock, НД 10, 220 бар, 40 м  | 8  | 6.110-045.0  | НД 10          | 220 бар                | 40 м  |      | 40-метровый шланг высокого давления с разъемами EASY!Lock с обеих сторон, позволяющими экономить время при присоединении и отсоединении принадлежностей. НД 10, рабочее давление до 220 бар. | ▲ |
| Шланг высокого давления, 2 х EASY!Lock, НД 12, 210 бар, 15 м  | 9  | 6.110-059.0  | НД 12          | 210 бар                | 15 м  |      | Рассчитанный на рабочее давление до 250 бар шланг высокого давления (НД 12) длиной 15 м. С удобными разъемами EASY!Lock с обеих сторон.  | ▲ |
| Шланг высокого давления, 2 х EASY!Lock, НД 12, 210 бар, 40 м  | 10 | 6.110-060.0  | НД 12          | 210 бар                | 40 м  |      | Обеспечивает колоссальный радиус действия благодаря 40-метровой длине: шланг высокого давления (НД 12) с разъемами EASY!Lock с обеих сторон. Рассчитан на рабочее давление до 250 бар.       | ▲ |
| Шланг высокого давления, 2 х EASY!Lock, НД 10, 220 бар, 10 м  | 11 | 6.110-041.0  | НД 10          | 220 бар                | 10 м  |      | Убедительные характеристики и базовая комплектация: шланг высокого давления (DN 10) имеет длину 25 м и рассчитан на давление до 220 бар.   | ▲ |
| Шланг высокого давления, 2 х EASY!Lock, НД 6, 250 бар, 10 м, ANTI!Twist   | 12 | 6.110-035.0  | НД 6           | 250 бар                | 10 м  |      | Шланг высокого давления (НД 6) длиной 10 м, снабженный разъемами EASY!Lock с обеих сторон. Рассчитан на давление до 250 бар. С системой ANTI!Twist.  | ■ |
| Шланг высокого давления, 2 х EASY!Lock, НД 6, 250 бар, 10 м   | 13 | 6.110-034.0  | НД 6           | 250 бар                | 10 м  |      | Шланг высокого давления длиной 10 м с разъемами EASY!Lock с обеих сторон. НД 6, рассчитан на давление до 250 бар.  | □ |
| Шланг высокого давления, 2 х EASY!Lock, НД 6, 300 бар, 10 м, ANTI!Twist   | 14 | 6.110-056.0  | НД 6           | 300 бар                | 10 м  |      | Шланг высокого давления (НД 6) с системой ANTI!Twist и инновационными разъемами EASY!Lock с обеих сторон. Рассчитан на давление до 300 бар. Длина 10 м.                                      | □ |
| <b>Долговечный 400, с соединителями с обеих сторон</b>  |    |              |                |                        |       |      |  |   |
| Шланг высокого давления Longlife 400, 30 м, НД 8, с вращающейся муфтой ANTI!Twist и соединениями 2 х EASY!Lock. | 15 | 6.110-023.0  | НД 8           | 400 бар                | 30 м  |      | Шланг высокого давления повышенной прочности с двойным стальным армированием Longlife 400, 30 м, НД 8, с вращающейся муфтой ANTI!Twist и соединениями 2 х EASY!Lock.                         | ▲ |

■ Входит в комплект поставки □ Доступные аксессуары. ▲ Удлинительный шланг.

# HDS 6/14 C

## 1.169-900.0

**KÄRCHER**



|   |    | № для заказа | Номин. диаметр | Макс. рабочее давление | Длина | Цена | Описание  |   |
|---|----|--------------|----------------|------------------------|-------|------|---|---|
| Шланг высокого давления Longlife 400, 2 x EASY!Lock, НД 8, 400 бар, 20 м, ANTI!Twist              | 16 | 6.110-027.0  | НД 8           | 400 бар                | 20 м  |      | Шланг высокого давления с системой ANTI!Twist, двойным стальным армированием и разъемами EASY!Lock с обеих сторон. Длина 20 м, НД 8.  | ▲ |
| Шланг высокого давления Longlife 400, 2 x EASY!Lock, НД 8, 400 бар, 15 м, ANTI!Twist              | 17 | 6.110-029.0  | НД 8           | 400 бар                | 15 м  |      | 2 армирующих слоя стальной проволоки обеспечивают этому 15-метровому шлангу высокого давления (НД 8) с системой ANTI!Twist очень долгий срок службы. Он рассчитан на давление до 400 бар.   | ▲ |
| Шланг высокого давления Longlife 400, 2 x EASY!Lock, НД 8, 400 бар, 1,5 м                         | 18 | 6.110-024.0  | НД 8           | 400 бар                | 1,5 м |      | Шланг высокого давления длиной 1,5 м (DN 8). С удобным разъемом EASY!Lock с обеих сторон для быстрого и надежного подсоединения. Отличается долговечностью и рассчитан на давление до 400 бар.  | □ |
| Шланг высокого давления Longlife 400, 1 x EASY!Lock, 1 x M22 x 1,5, НД 8, 400 бар, 1,5 м          | 19 | 6.110-069.0  | НД 8           | 400 бар                | 1,5 м |      | Шланг высокого давления (НД 8) длиной 30 м, рассчитанный на давление до 400 бар. С двойным стальным армированием. Соединения: M 22 x 1,5 и удобный быстросъемный разъем EASY!Lock.  | □ |
| Шланг высокого давления Longlife 400, 2 x EASY!Lock, НД 8, 400 бар, 10 м, ANTI!Twist              | 20 | 6.110-038.0  | НД 8           | 400 бар                | 10 м  |      | Долговечный 10-метровый шланг высокого давления (НД 8) с двойным стальным армированием, двумя разъемами EASY!Lock и системой ANTI!Twist. Рассчитан на давление до 400 бар.  | □ |
| <b>Для пищевой промышленности, с резьбовыми разъемами с обеих сторон</b>                          |    |              |                |                        |       |      |   |   |
| Шланг высокого давления для пищ. пром., 2 x EASY!Lock, НД 8, 10 м, ANTI!Twist                     | 21 | 6.110-051.0  | НД 8           | 250 бар                | 10 м  |      | Шланг высокого давления (DN 6), 10 м, с серой оболочкой, не оставляющей следов. Допущен для использования в пищевой сфере. С быстрым и прочным разъемом EASY!Lock с обеих сторон.   | ▲ |
| Шланг высокого давления для пищ. пром., 2 x EASY!Lock, НД 8, 20 м, ANTI!Twist                     | 22 | 6.110-052.0  | НД 8           | 250 бар                | 20 м  |      | Решение для пищевой промышленности: 20-метровый шланг высокого давления (НД 8) с серой, не оставляющей следов наружной оболочкой, системой ANTI!Twist и разъемами EASY!Lock.  | ▲ |
| Шланг высокого давления для пищевой сферы, 2 шт. EASY!Lock, DN 6, 15 м, ANTI!Twist                | 23 | 6.110-063.0  | НД 6           | 250 бар                | 15 м  |      | Допущенный для применения в пищевой промышленности 15-метровый шланг высокого давления (НД 6) с AVS-разъемом для присоединения к барабану, системой ANTI!Twist, разъемом EASY!Lock и серой наружной оболочкой, не оставляющей следов. | □ |
| <b>Долговечный, для пищевой промышленности, с соединителями с обеих сторон</b>                    |    |              |                |                        |       |      |   |   |
| Шланг высокого давления Longlife 400, для пищ. пром., 2 x EASY!Lock, НД 8, 10 м, ANTI!Twist       | 24 | 6.110-053.0  | НД 8           | 400 бар                | 10 м  |      | Долговечный шланг высокого давления (НД 8) длиной 10 м с синей наружной оболочкой, не оставляющей следов и устойчивой к животным жирам, системой ANTI!Twist и разъемами EASY!Lock с обеих сторон.                                     | ▲ |
| Шланг высокого давления Longlife 400, для пищ. пром., 2 x EASY!Lock, НД 8, 20 м, ANTI!Twist       | 25 | 6.110-054.0  | НД 8           | 400 бар                | 20 м  |      | Долговечный шланг высокого давления с двойным стальным армированием и синей наружной оболочкой, не оставляющей следов и устойчивой к животным жирам. Длина 20 м. С разъемами EASY!Lock и системой ANTI!Twist.                         | □ |
| <b>Специальные шланги</b>   |    |              |                |                        |       |      |   |   |
| Шланг высокого давления, 1 EASY!Lock с угловым отводом, 1 разъем M 22 x 1,5, DN 8, 400 бар, 1,5 м | 26 | 6.110-068.0  | НД 8           | 400 бар                | 1,5 м |      | Для присоединения к барабану: шланг высокого давления с разъемом M 22 x 1,5 и угловым отводом с разъемом EASY!Lock. Длина 1,5 м, рассчитан на рабочее давление до 400 бар.  | □ |

■ Входит в комплект поставки □ Доступные аксессуары. ▲ Удлинительный шланг.

# HDS 6/14 C

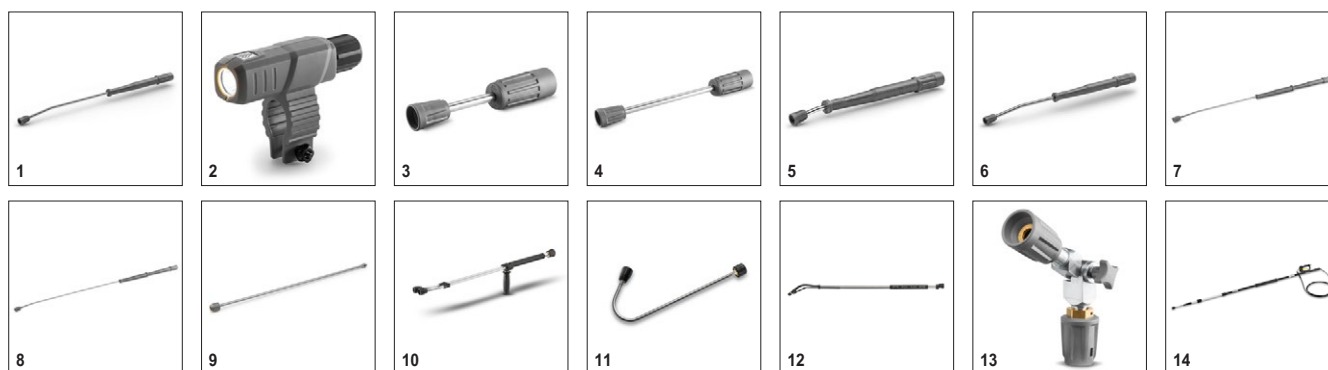
## 1.169-900.0

**KÄRCHER**



|  |   | № для заказа | Производительность |  |  |  | Цена | Описание   |   |
|--|---|--------------|--------------------|--|--|--|------|--|---|
| <b>Пистолеты</b>   |   |              |                    |  |  |  |      |  |   |
| Пистолет EASY!Force Advanced   | 1 | 4.118-005.0  |                    |  |  |  |      | Превосходное решение для выполнения работ без больших усилий: конструкция пистолета EASY!Force предусматривает использование силы отдачи водяной струи для сведения усилия удержания рычага к нулю.                                  | ■ |
| Комплект для переоборудования EASY!Force 1 – от шланга высокого давления | 2 | 4.111-050.0  |                    |  |  |  |      | Для переоснащения аппаратов высокого давления Kärcher с уже имеющимся шлангом высокого давления: комплект переоснащения EASY!Force 1 с пистолетом EASY!Force, струйной трубкой и всеми необходимыми адаптерами до самого сопла.      | □ |
| Комплект для переоборудования EASY!Force 2 – от аппарата                 | 3 | 4.111-051.0  |                    |  |  |  |      | Специально предназначен для дооснащения уже имеющихся аппаратов высокого давления Kärcher: Комплект переоснащения EASY!Force 2 с пистолетом EASY!Force, струйной трубкой, шлангом высокого давления и всеми необходимыми адаптерами. | □ |
| Комплект для переоборудования EASY!Force 3 – пистолет                    | 4 | 4.111-052.0  |                    |  |  |  |      | Совместим с имеющимся шлангом высокого давления и струйной трубкой: Комплект переоснащения EASY!Force 3 с пистолетом EASY!Force- и всеми необходимыми адаптерами для оснащения аппарата высокого давления.                           | □ |
| <b>Регулятор Servo Control</b>   |   |              |                    |  |  |  |      |  |   |
| Регулятор Servo Control с системой EASY!Lock                             | 5 | 4.118-007.0  | 0–750 л/ч          |  |  |  |      | Для изменения давления и расхода воды непосредственно с пистолета.   | □ |
| <b>Быстрое подключение</b>   |   |              |                    |  |  |  |      |  |   |
| Быстросъемная муфта  | 6 | 2.115-000.0  |                    |  |  |  |      | Для быстрой установки различных струйных трубок и других принадлежностей. Оптимально сочетается с принадлежностями Kärcher, обеспечивает стыковку пистолета со струйными трубками. С внутренней резьбой EASY!Lock.                   | □ |
| Ниппель с наружной резьбой   | 7 | 2.115-001.0  |                    |  |  |  |      | Ниппель из закаленной нержавеющей стали для быстросъемной муфты 2.115-000.   | □ |

■ Входит в комплект поставки □ Доступные аксессуары. ▲ Удлинительный шланг.



|  |    | № для заказа | Макс. рабочее давление | Длина   |  | Цена | Описание  |                                     |
|--|----|--------------|------------------------|---------|--|------|---|-------------------------------------|
| <b>Поворотные струйные трубки</b>                                |    |              |                        |         |  |      |   |                                     |
| Струйная трубка, 1050 мм, поворотная                             | 1  | 4.112-000.0  | 300 бар                | 1050 мм |  |      | Эргономичная поворотная струйная трубка длиной 1050 мм.   | <input checked="" type="checkbox"/> |
| LED-фонарик для струйной трубки                                  | 2  | 2.680-002.0  |                        | 125 мм  |  |      | Эргономичный LED-фонарик для струйной трубки EASY!Force позволяет выполнять эффективную работу аппаратами высокого давления при плохом освещении или в темных местах.   | <input type="checkbox"/>            |
| Струйная трубка, 250 мм, поворотная                              | 3  | 4.112-027.0  | 300 бар                | 250 мм  |  |      | Эргономичная поворотная струйная трубка длиной 250 мм.  | <input type="checkbox"/>            |
| Струйная трубка, 400 мм, поворотная                              | 4  | 4.112-024.0  | 300 бар                | 400 мм  |  |      | Эргономичная поворотная струйная трубка длиной 400 мм.  | <input type="checkbox"/>            |
| Струйная трубка, 600 мм, поворотная                              | 5  | 4.112-007.0  | 300 бар                | 600 мм  |  |      | Эргономичная поворотная струйная трубка длиной 600 мм.  | <input type="checkbox"/>            |
| Струйная трубка, 840 мм, поворотная                              | 6  | 4.112-006.0  | 300 бар                | 840 мм  |  |      | Эргономичная поворотная струйная трубка длиной 840 мм.  | <input type="checkbox"/>            |
| Струйная трубка, 1550 мм, поворотная                             | 7  | 4.112-018.0  | 300 бар                | 1550 мм |  |      | Эргономичная поворотная струйная трубка длиной 1550 мм.   | <input type="checkbox"/>            |
| Струйная трубка, 2050 мм, поворотная                             | 8  | 4.112-021.0  | 300 бар                | 2050 мм |  |      | Эргономичная поворотная струйная трубка длиной 2050 мм.   | <input type="checkbox"/>            |
| Удлинительная трубка EASY!Lock, 1000 мм                          | 9  | 4.112-048.0  | 300 бар                | 1000 мм |  |      | Удлинительная трубка с разъемом EASY!Lock. Длина 1000 мм.   | <input type="checkbox"/>            |
| <b>Двойная насадка</b>   |    |              |                        |         |  |      |   |                                     |
| Сдвоенная струйная трубка, 960 мм                                | 10 | 2.112-016.0  | 310 бар                | 960 мм  |  |      | С плавной регулировкой рабочего давления с рукоятки при сохранении максимального расхода воды. Оптимальна для сельскохозяйственного применения (например, для очистки животноводческих помещений).                  | <input type="checkbox"/>            |
| <b>Угловая струйная трубка</b>                                   |    |              |                        |         |  |      |   |                                     |
| Струйная трубка для уборки туалетов и чистки водосточных желобов | 11 | 4.112-029.0  |                        |         |  |      | С сопловой насадкой. Специальная форма для очистки водосточных желобов и гигиеничной уборки туалетов. Из нержавеющей стали.   | <input type="checkbox"/>            |
| <b>Гибкий распылитель</b>  |    |              |                        |         |  |      |   |                                     |
| Гибкая струйная трубка, 1050 мм                                  | 12 | 4.112-035.0  | 210 бар                | 1050 мм |  |      | Струйная трубка с плавным отклонением наконечника в пределах от 20° до 140°. Прекрасно подходит для очистки труднодоступных мест (водосточных желобов, крыш, днищ и колесных ниш автомобилей и т. д.).              | <input type="checkbox"/>            |
| Поворотный шарнир EASY!Lock                                      | 13 | 4.112-057.0  | 300 бар                |         |  |      | Для труднодоступных мест: поворотный шарнир дает множество вариантов регулировки угла наклона до 120°. Просто соедините шарнир со струйной трубкой EASY!Lock аппарата высокого давления.                            | <input type="checkbox"/>            |
| <b>Выдвижной распылитель</b>                                     |    |              |                        |         |  |      |   |                                     |
| Телескопическая струйная трубка                                  | 14 | 4.112-037.0  | 225 бар                | 5400 мм |  |      | С плавным изменением длины от 1,8 до 5,4 м. Для очистки труднодоступных мест (например, потолков или фасадов). С интегрированным пистолетом, разъемом M 22 x 1,5 и вращающейся муфтой. Разъем для сопел M 18 x 1,5. | <input type="checkbox"/>            |
| Ремень для телескопической струйной трубки                       | 15 | 6.373-987.0  |                        |         |  |      | Ремень для облегчения работы с телескопической струйной трубкой (6.394-690). Обеспечивает равномерное распределение нагрузки на тело и возможность продолжительной работы без переутомления.                        | <input type="checkbox"/>            |
| <b>Промывка желобов</b>  |    |              |                        |         |  |      |   |                                     |
| Струйная трубка для прочистки водосточных желобов                | 16 | 2.112-015.0  |                        | 960 мм  |  |      | Используется для очистки систем дренажных желобов. Форма струйной трубки и специальное сопло позволяют осуществлять очистку без снятия решеток с желобов.   | <input type="checkbox"/>            |

■ Входит в комплект поставки □ Доступные аксессуары. ▲ Удлинительный шланг.

# HDS 6/14 C

## 1.169-900.0

**KÄRCHER**



17



18

|   |    | № для заказа | Макс. рабочее давление | Длина  |  | Цена | Описание  |                          |
|---|----|--------------|------------------------|--------|--|------|---|--------------------------|
| <b>Струйная трубка для очистки днищ</b>               |    |              |                        |        |  |      |   |                          |
| Струйная трубка для очистки днищ                      | 17 | 4.112-032.0  |                        | 700 мм |  |      | С колесиками, для удобной и эффективной очистки днищ и крыльев автомобилей. Из нержавеющей стали. Без сопла высокого давления.  | <input type="checkbox"/> |
| <b>Дополнительная рукоятка</b>                        |    |              |                        |        |  |      |   |                          |
| Дополнительная рукоятка для струйных трубок EASY!Lock | 18 | 4.321-380.0  |                        |        |  |      | Комфорт в любой ситуации – дополнительная рукоятка, легко устанавливаемая на струйной трубке нового поколения принадлежности EASY!Lock, позволяет выполнять различные задачи в физиологически оптимальной позе. Регулярно меняя позу, вы уменьшаете нагрузку на опорно-двигательный аппарат и работаете более расслабленно. При этом возможность вращения струйной трубки на 360° непосредственно в процессе работы обеспечивает легкое и комфортное выполнение самого широкого спектра операций. | <input type="checkbox"/> |

■ Входит в комплект поставки     Доступные аксессуары.    ▲ Удлинительный шланг.

# HDS 6/14 C

## 1.169-900.0

**KÄRCHER**



1-4

|  |   | № для заказа | Размер сопла |  |  |  | Цена | Описание   |   |
|--|---|--------------|--------------|--|--|--|------|--|---|
| <b>Мощное сопло с углом распыления 25°</b>           |   |              |              |  |  |  |      |  |   |
| Мощное сопло, 25° - 036                              | 1 | 2.113-005.0  | 36           |  |  |  |      | Веерное сопло для устранения стойких загрязнений с высокой производительностью по площади.                           | ■ |
| <b>Сопло высокого давления с углом распыления 0°</b> |   |              |              |  |  |  |      |  |   |
| Сопло высокого давления, 0°, 040                     | 2 | 2.113-001.0  | 40           |  |  |  |      | Формирует точечную струю для устранения самых стойких загрязнений.   | □ |
| <b>Мощное сопло с углом распыления 15°</b>           |   |              |              |  |  |  |      |  |   |
| Мощное сопло, 15° - 036                              | 3 | 2.113-043.0  | 36           |  |  |  |      | Веерное сопло для устранения стойких загрязнений.  | □ |
| <b>Мощное сопло с углом распыления 40°</b>           |   |              |              |  |  |  |      |  |   |
| Мощное сопло, 40°, 040                               | 4 | 2.113-003.0  | 40           |  |  |  |      | Формирует веерную струю с высокой производительностью по площади, пригодную для очистки чувствительных поверхностей. | □ |

■ Входит в комплект поставки □ Доступные аксессуары. ▲ Удлинительный шланг.



# HDS 6/14 C

## 1.169-900.0



1



2

|   |   | № для заказа | Макс. рабочее давление | Размер сопла |  | Цена | Описание   |                          |
|---|---|--------------|------------------------|--------------|--|------|--|--------------------------|
| <b>Грязевая фреза большая</b>                     |   |              |                        |              |  |      |  |                          |
| Грязевая фреза, большая, 040                      | 1 | 4.114-041.0  | 300 бар                | 40           |  |      | Формирует вращающуюся точечную струю, 10-кратно увеличивающую мощность очистки. Максимальный срок службы благодаря керамическому соплу/опорному кольцу при макс. давлении 300 бар/30 МПа и температуре 85 °С | <input type="checkbox"/> |
| <b>Сопло с изменяемым углом распыления 0°-90°</b> |   |              |                        |              |  |      |  |                          |
| Сопло с изменяемым углом распыления 0-90°         | 2 | 4.113-006.0  |                        | 80           |  |      | Обеспечивает плавное изменение угла распыления струи высокого давления в пределах от 0° до 90° для оптимальной очистки любых поверхностей от любых загрязнений.  | <input type="checkbox"/> |

■ Входит в комплект поставки     Доступные аксессуары.    ▲ Удлинительный шланг.

# HDS 6/14 C

## 1.169-900.0

**KÄRCHER**


|  |    |             |  |  |  |  |  | № для заказа | Цена | Описание   |                          |
|--|----|-------------|--|--|--|--|--|--------------|------|--|--------------------------|
| <b>Резьбовой разъем для сопла</b>  |    |             |  |  |  |  |  |              |      |  |                          |
| Резьбовой разъем для сопла   | 1  | 4.112-011.0 |  |  |  |  |  |              |      | Резьбовой разъем для сопла. Для сопел высокого давления и мощных сопел.  | <input type="checkbox"/> |
| <b>Инжектор высокого давления для чистящего средства</b>                                 |    |             |  |  |  |  |  |              |      |  |                          |
| Инжектор высокого и низкого давления для чистящего средства (без сопел)                  | 2  | 4.637-032.0 |  |  |  |  |  |              |      | Для подачи чистящего средства в режимах высокого и низкого давления без прохождения через аппарат. Дозировка до 15 %.  | <input type="checkbox"/> |
| Инжектор высокого давления для чистящего средства (без сопла)                            | 3  | 4.637-033.0 |  |  |  |  |  |              |      | Для подачи чистящего средства в режиме высокого давления (концентрация 3–5%).  | <input type="checkbox"/> |
| <b>Сопловые комплекты для № 3.637-170 (для разных аппаратов)</b>                         |    |             |  |  |  |  |  |              |      |  |                          |
| Комплект сопел для аппаратов серии HDS, 500 - 700 л/ч                                    | 4  | 4.769-009.0 |  |  |  |  |  |              |      | Для аппаратов серии HDS с производительностью 500 - 700 л/ч. Включает сопловую вставку, мощное сопло высокого давления и резьбовое соединение                  | <input type="checkbox"/> |
| <b>Сопловая насадка для № 3.637-001</b>  |    |             |  |  |  |  |  |              |      |  |                          |
| Сопловая насадка высокого давления, < 1100 л/ч   | 5  | 4.769-003.0 |  |  |  |  |  |              |      | Сопловая насадка для инжектора 3.637-001 для нанесения чистящего средства в режиме высокого давления. Для аппаратов с расходом воды до 1.100 л/ч.              | <input type="checkbox"/> |
| Сопловая насадка низкого давления, < 1100 л/ч  | 6  | 4.769-001.0 |  |  |  |  |  |              |      | Низкого давления, для аппаратов с производительностью до 1.100 л/ч.  | <input type="checkbox"/> |
| <b>Вращающаяся муфта</b>   |    |             |  |  |  |  |  |              |      |  |                          |
| Вращающаяся муфта  | 7  | 4.111-021.0 |  |  |  |  |  |              |      | Надежно предотвращает скручивание шлангов высокого давления. Разъем EASY!Lock. С защитной оболочкой  | <input type="checkbox"/> |
| <b>Муфта</b>   |    |             |  |  |  |  |  |              |      |  |                          |
| Адаптер 9, для удлинения шлангов с разъемом EASY!Lock                                    | 8  | 4.111-037.0 |  |  |  |  |  |              |      | Муфта латунная для соединения и удлинения двух шлангов высокого давления с системой быстрого соединения EASY!Lock.   | <input type="checkbox"/> |
| <b>Соединительный элемент</b>  |    |             |  |  |  |  |  |              |      |  |                          |
| Резьбовой штуцер для приспособлений для очистки поверхностей и регуляторов Servo Control | 9  | 4.111-022.0 |  |  |  |  |  |              |      | Для фиксации сопел высокого давления и принадлежностей непосредственно на пистолете (с резьбовым разъемом для сопла) - 1 шт. EASY!Lock 22 / 1 шт. EASY!Lock 20 | <input type="checkbox"/> |
| Тройник  | 10 | 4.111-024.0 |  |  |  |  |  |              |      | Позволяет подключить к аппарату два рабочих инструмента. Устанавливается на выходе высокого давления.  | <input type="checkbox"/> |
| Резьбовой разъем для сопла / штуцер  | 11 | 4.111-038.0 |  |  |  |  |  |              |      | Для фиксации сопел высокого давления и принадлежностей непосредственно на пистолете (с резьбовым разъемом для сопла). Не подходит для трехпозиционных сопел.   | <input type="checkbox"/> |
| <b>Адаптер EASY!Lock</b>   |    |             |  |  |  |  |  |              |      |  |                          |
| Адаптер 1 M22AG-TR22AG   | 12 | 4.111-029.0 |  |  |  |  |  |              |      | Адаптер 1 для соединения старого шланга с новым шлангом  | <input type="checkbox"/> |
| Адаптер 2 M22IG-TR22AG   | 13 | 4.111-030.0 |  |  |  |  |  |              |      | Адаптер 2 для соединения старого аппарата с новым шлангом и старого пистолета с новым шлангом  | <input type="checkbox"/> |
| Адаптер 3 M22IG-TR22AG   | 14 | 4.111-031.0 |  |  |  |  |  |              |      | Адаптер 3 для соединения старого пистолета с новой струйной трубкой и новым серворегулятором   | <input type="checkbox"/> |
| Адаптер 4 TR22IG-D11   | 15 | 4.111-032.0 |  |  |  |  |  |              |      | Адаптер 4 для соединения нового пистолета со старым шлангом Swivel   | <input type="checkbox"/> |
| Адаптер 5 TR22IG-M22AG   | 16 | 4.111-033.0 |  |  |  |  |  |              |      | Адаптер 5 для соединения нового пистолета со старой струйной трубкой и нового серворегулятора со старой струйной трубкой                                       | <input type="checkbox"/> |
| Адаптер 6 TR22IG-M22AG   | 17 | 4.111-034.0 |  |  |  |  |  |              |      | Адаптер 6 для соединения нового аппарата со старым шлангом и старого шланга с новым пистолетом   | <input type="checkbox"/> |
| Адаптер 7 M18IG-TR20AG   | 18 | 4.111-035.0 |  |  |  |  |  |              |      | Адаптер 7 для соединения старой струйной трубки с новой насадкой   | <input type="checkbox"/> |
| Адаптер 8 TR20IG-M18AG   | 19 | 4.111-036.0 |  |  |  |  |  |              |      | Адаптер 8 для соединения новой струйной трубки со старой насадкой  | <input type="checkbox"/> |

■ Входит в комплект поставки    □ Доступные аксессуары.    ▲ Удлинительный шланг.

# HDS 6/14 C

## 1.169-900.0

**KÄRCHER**



20



21-22

|  |    | № для заказа |  |  |  |  |  | Цена | Описание  |                          |
|--|----|--------------|--|--|--|--|--|------|---|--------------------------|
| Адаптер 12, поворотный, EASY!Lock 22 (внутр. рез.) – M22 x 1,8 (нар. рез.) | 20 | 4.111-046.0  |  |  |  |  |  |      | Поворотный адаптер для соединения шлангов высокого давления с разъемом M 22 x 1,5 и пистолетом EASY!Force | <input type="checkbox"/> |
| <b>Дымовая труба</b>   |    |              |  |  |  |  |  |      |   |                          |
| Патрубок для отведения выхлопных газов                                     | 21 | 4.656-149.0  |  |  |  |  |  |      | С прерывателем тяги, для соединения с дымоходом.  | <input type="checkbox"/> |
| Патрубок для отведения выхлопных газов HDS 891 ST                          | 22 | 4.656-080.0  |  |  |  |  |  |      |   | <input type="checkbox"/> |

■ Входит в комплект поставки     Доступные аксессуары.    ▲ Удлинительный шланг.

# HDS 6/14 C

## 1.169-900.0

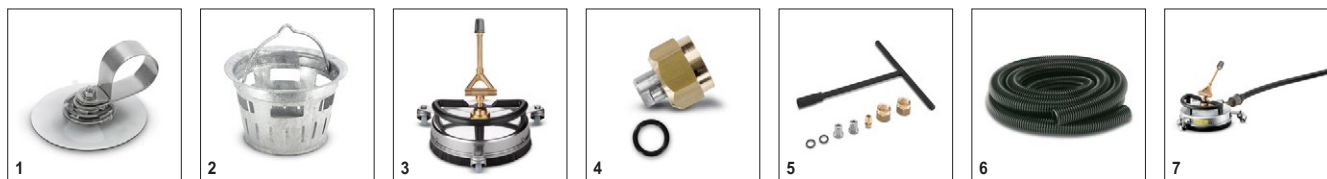
**KÄRCHER**


|   |    | № для заказа | Макс. рабочее давление | Размер сопла | Диаметр | Цена | Описание  |                          |
|---|----|--------------|------------------------|--------------|---------|------|---|--------------------------|
| <b>Шланг для промывки труб, НД 6</b>                        |    |              |                        |              |         |      |   |                          |
| Шланг для промывки труб, НД 6, 10 м, макс. 250 бар          | 1  | 6.110-046.0  | 250 бар                |              |         |      | Шланг высокого давления повышенной эластичности длиной 10 м, предназначенный для внутренней очистки труб (с резьбой для сопла R 1/8).   | <input type="checkbox"/> |
| Шланг для промывки труб, НД 6, 20 м, макс. 250 бар          | 2  | 6.110-008.0  | 250 бар                |              |         |      | Шланг высокого давления повышенной эластичности длиной 20 м, предназначенный для внутренней очистки труб (с резьбой для сопла R 1/8).   | <input type="checkbox"/> |
| Шланг для промывки труб, НД 6, 30 м, макс. 250 бар          | 3  | 6.110-047.0  | 250 бар                |              |         |      | Шланг высокого давления повышенной эластичности длиной 30 м, предназначенный для внутренней очистки труб (с резьбой для сопла R 1/8).   | <input type="checkbox"/> |
| <b>Сопло для промывки труб</b>                              |    |              |                        |              |         |      |   |                          |
| Роторная форсунка для промывки труб D21/040                 | 4  | 4.765-001.0  |                        | 40           | 21 мм   |      | Направленная вперед вращающаяся точечная струя устраняет даже самые стойкие загрязнения. Направленные назад три струи обеспечивают продвижение сопла с шлангом по трубе и гарантируют простоту использования.   | <input type="checkbox"/> |
| Роторная форсунка для промывки труб D30/040                 | 5  | 4.765-004.0  |                        | 40           | 30 мм   |      | Направленная вперед вращающаяся точечная струя устраняет даже самые стойкие загрязнения. Направленные назад три струи обеспечивают продвижение сопла с шлангом по трубе и гарантируют простоту использования.   | <input type="checkbox"/> |
| Сопло для промывки труб 120                                 | 6  | 5.763-089.0  |                        | 120          | 24 мм   |      | Сопло для промывки труб диаметром 24 мм. Формирует 8 струй, ориентированные назад под углом 30°.  | <input type="checkbox"/> |
| Сопло для промывки труб 055, 3 x 30°, 16 мм                 | 7  | 5.763-015.0  |                        | 55           | 16 мм   |      | С внутренней резьбой, с различными направлениями струй для тщательной и экологически безопасной очистки засоренных стоков и труб. Отверстия в соплах ориентированы таким образом, чтобы сопло с шлангом само втягивалось в трубу. С резьбой R-1/8" для подсоединения к шлангу для промывки труб. 3 струи направлены назад под углом 30°, Ø 16 мм                            | <input type="checkbox"/> |
| Сопло для промывки труб 060, 1 струя вперед, 3 x 30°, 16 мм | 8  | 5.763-016.0  |                        | 60           | 16 мм   |      | С внутренней резьбой, с различными направлениями струй для тщательной и экологически безопасной очистки засоренных стоков и труб. Отверстия в соплах ориентированы таким образом, чтобы сопло с шлангом само втягивалось в трубу. С резьбой R-1/8" для подсоединения к шлангу для промывки труб. 1 струя направлена вперед, 3 струи направлены назад под углом 30°, Ø 16 мм | <input type="checkbox"/> |
| Сопло для промывки труб 050, 3 x 30°, 30 мм                 | 9  | 5.763-017.0  |                        | 50           | 30 мм   |      | Сопло для промывки труб с внутренней резьбой. С различными направлениями струй. Шланг сам продвигается вперед по трубе. (Резьба R-1/8", 3 струи направлены назад под углом 30°, Ø 30 мм)  | <input type="checkbox"/> |
| Роторное сопло для промывки труб                            | 10 | 6.415-428.0  |                        | 50           | 16 мм   |      | Сопло для промывки труб с 4 вращающимися струями и внутренней резьбой. С различными направлениями струй. Шланг сам продвигается вперед по трубе. С резьбой R-1/8".  | <input type="checkbox"/> |
| <b>Для барабанов и контейнеров</b>                          |    |              |                        |              |         |      |   |                          |
| Приспособление для очистки бочек ВС 14/12 С                 | 11 | 2.112-020.0  |                        |              |         |      | Приспособление для очистки бочек ВС 14/12 с системой разбрызгивания предназначен для внутренней очистки бочек (в том числе дубовых) и других резервуаров объемом от 225 до 600 л.   | <input type="checkbox"/> |

■ Входит в комплект поставки □ Доступные аксессуары. ▲ Удлинительный шланг.

# HDS 6/14 C

## 1.169-900.0

**KÄRCHER**


|   |   | № для заказа | Производительность | Размер сопла | Диаметр | Цена | Описание  |                          |
|---|---|--------------|--------------------|--------------|---------|------|---|--------------------------|
| <b>Приспособление для очистки твердых поверхностей</b>                  |   |              |                    |              |         |      |   |                          |
| Монтажный комплект для крепления шланга                                 | 1 | 2.642-528.0  |                    |              |         |      | Присоска для фиксации отводящего воду шланга на гладких поверхностях.   | <input type="checkbox"/> |
| Монтажный комплект грязеуловителя                                       | 2 | 2.642-532.0  |                    |              |         |      | Ведро из оцинкованной стали для задержания крупного мусора и закрепления отводящего воду шланга при выполнении работ на открытом воздухе.   | <input type="checkbox"/> |
| <b>Приспособление для очистки плоских поверхностей FR 30 ME</b>         |   |              |                    |              |         |      |   |                          |
| Приспособление для очистки поверхностей FR 30 Me                        | 3 | 2.111-013.0  |                    |              | 300 мм  |      | Высококачественное приспособление в корпусе из нержавеющей стали, стойкое к воздействию горячей воды. С двойной керамической опорной, не оставляющими следов направляющими колесиками, встроенным соединением для шланга, обеспечивающего всасывание брызг воды. Отлично подходит для уборки в помещениях и в пищевой сфере. Комплект сопел заказывается отдельно в зависимости от модели. Макс. 250 бар / 1100 л/ч / 80 °C | <input type="checkbox"/> |
| <b>Комплекты сопел для разных аппаратов</b>                             |   |              |                    |              |         |      |   |                          |
| Комплект сопел к приспособлению для очистки поверхностей, 500 - 650 л/ч | 4 | 2.640-401.0  | 500–650 л/ч        |              |         |      | Комплект, состоящий из мощных сопел и резьбовых соединительных элементов. Обеспечивает оптимальную работу приспособлений для очистки поверхностей с аппаратами высокого давления производительностью от 500 до 650 л/ч.   | <input type="checkbox"/> |
| <b>Сопла для FRV</b>  |   |              |                    |              |         |      |   |                          |
| Комплект сопел 040 для FRV  | 5 | 2.642-431.0  |                    | 40           |         |      | Комплект сопел Kärcher с мощными соплами и соплами Вентури для FRV 30 и FRV 50.   | <input type="checkbox"/> |
| <b>Очиститель поверхностей FRV 30 ME</b>                                |   |              |                    |              |         |      |   |                          |
| Удлинительный шланг для FRV 30 Me и FRV 50 Me                           | 6 | 4.441-040.0  |                    |              |         |      | Удлинительный шланг FRV 30  | <input type="checkbox"/> |
| Приспособление для очистки поверхностей FRV 30 Me                       | 7 | 2.111-012.0  |                    |              |         |      | Приспособление для очистки поверхностей со встроенным устройством для автоматического отсасывания грязной воды, повышающим эффективность очистки и позволяющим производить ее как на открытом воздухе, так и в помещениях. Может использоваться для чистки горячей водой (до 85 °C).  | <input type="checkbox"/> |

■ Входит в комплект поставки    □ Доступные аксессуары.    ▲ Удлинительный шланг.

# HDS 6/14 C

## 1.169-900.0

**KÄRCHER**



|   |   | № для заказа | Производительность |  |  | Цена | Описание  |                          |
|---|---|--------------|--------------------|--|--|------|---|--------------------------|
| <b>Резервуар для пенной трубки</b>  |   |              |                    |  |  |      |   |                          |
| Трубка для пенной очистки с баллоном Basic 1                              | 1 | 4.112-053.0  | 350–600 л/ч        |  |  |      | Для аппаратов высокого давления с производительностью 350-600 л/ч: новая, прочная и высококачественная трубка для пенной очистки с баллоном, которая позволяет создавать обильную пену и при этом уменьшать расход чистящего средства в два раза.   | <input type="checkbox"/> |
| Трубка для пенной очистки с баллоном Advanced 025                         | 2 | 2.112-017.0  |                    |  |  |      | Короткая трубка для пенной очистки с присоединенным к ней баллоном для чистящего средства (1 л). Прекрасно подходит, например, для пенной очистки автомобилей. С поворотным соединением EASY!Lock, регуляторами дозировки чистящего средства и угла распыления струи. Совместима с аппаратами с функцией Servo Control.   | <input type="checkbox"/> |
| Баллон для чистящего средства (1 л), к трубке для пенной очистки Advanced | 3 | 6.414-050.0  |                    |  |  |      | Дополнительный баллон (1 л) для быстрой замены чистящего средства (к трубкам для пенной очистки Advanced 2.112-017.0 и 2.112-018.0).  | <input type="checkbox"/> |
| <b>Комплект Inno Foam</b>   |   |              |                    |  |  |      |   |                          |
| Комплект Inno Foam с инжектором для чистящего средства                    | 4 | 2.112-000.0  |                    |  |  |      | Система пенной очистки высокого давления для использования с мобильными и стационарными аппаратами HD/HDS при очистке и дезинфекции. Со сдвоенной струйной трубкой, насадкой для пенной очистки, инжектором подачи чистящего средства с точным дозирующим клапаном 0 - 5 %, функцией переключения на струю высокого давления для заключительной промывки и т.д. Комплект сопел для различных классов аппаратов (см. комплекты сопел) заказывается отдельно. | <input type="checkbox"/> |
| Комплект Inno Foam  | 5 | 2.112-008.0  |                    |  |  |      | Система пенной очистки высокого давления для использования с мобильными и стационарными аппаратами HD/HDS при очистке и дезинфекции. Со сдвоенной струйной трубкой, насадкой для пенной очистки и функцией переключения на струю высокого давления для заключительной промывки. Комплект сопел для различных классов аппаратов (см. комплекты сопел) заказывается отдельно.   | <input type="checkbox"/> |
| <b>Комплект Easy Foam</b>   |   |              |                    |  |  |      |   |                          |
| Комплект Easy Foam с инжектором для чистящего средства                    | 6 | 2.112-010.0  |                    |  |  |      | Система пенной очистки высокого давления для использования с мобильными и стационарными аппаратами HD/HDS при очистке и дезинфекции. Насадка для пенной очистки с подсоединением к струйной трубке высокого давления и инжектор подачи чистящего средства с точным дозирующим клапаном 0 - 5 %. Комплект сопел для различных классов аппаратов (см. комплекты сопел) заказывается отдельно.   | <input type="checkbox"/> |
| Комплект Easy Foam  | 7 | 2.112-011.0  |                    |  |  |      | Система пенной очистки высокого давления для использования с мобильными и стационарными аппаратами HD/HDS при очистке и дезинфекции. Насадка для пенной очистки с подсоединением к струйной трубке высокого давления. Комплект сопел для различных классов аппаратов (см. комплекты сопел) заказывается отдельно.   | <input type="checkbox"/> |
| <b>Наборы сопел для комплектов Inno / Easy Foam</b>                       |   |              |                    |  |  |      |   |                          |
| Набор сопел 060 для комплектов Inno / Easy Foam, 600 – 700 л/ч            | 8 | 2.111-018.0  | 600–700 л/ч        |  |  |      | Для оптимальной, экономичной эксплуатации систем пенной очистки с аппаратами определенной производительности.   | <input type="checkbox"/> |

■ Входит в комплект поставки    □ Доступные аксессуары.    ▲ Удлинительный шланг.

# HDS 6/14 C

## 1.169-900.0



|   |   | № для заказа | Производительность |  |  |  | Цена | Описание   |                          |
|---|---|--------------|--------------------|--|--|--|------|--|--------------------------|
| <b>Монтажный комплект пенного сопла</b> |   |              |                    |  |  |  |      |  |                          |
| МК сопла для пенной чистки              | 9 | 2.112-013.0  |                    |  |  |  |      | Для дозированного нанесения пенообразующих средств на участках, требующих продолжительного воздействия (в санузлах, на кухнях и т. п.). Устанавливается на струйной трубке вместо сопла высокого давления. | <input type="checkbox"/> |

Входит в комплект поставки
  Доступные аксессуары.
  Удлинительный шланг.

# HDS 6/14 C

## 1.169-900.0

**KÄRCHER**


|  |    | № для заказа | Длина |  |  |  | Цена | Описание  |                          |
|--|----|--------------|-------|--|--|--|------|---|--------------------------|
| <b>Монтажный комплект барабана для шланга</b>  |    |              |       |  |  |  |      |   |                          |
| МК пластикового барабана для шланга, для аппаратов HDS компактного класса              | 1  | 2.110-010.0  | 20 м  |  |  |  |      | Монтажный комплект барабана для шланга, для монтажа на аппарате. Для надежного и компактного хранения шлангов высокого давления (с соединительным шлангом для подсоединения к выходу высокого давления аппарата). С возможностью вращения даже под давлением, с разъемом под вставной ниппель.                | <input type="checkbox"/> |
| <b>Автоматический барабан для шланга</b>   |    |              |       |  |  |  |      |   |                          |
| Настенный барабан для шланга   | 2  | 2.639-257.0  | 15 м  |  |  |  |      |   | <input type="checkbox"/> |
| Автоматический барабан для шланга, из стали с порошковым покрытием / пластмассы        | 3  | 6.392-074.0  | 20 м  |  |  |  |      | Автоматический барабан рассчитан на 20-метровый шланг высокого давления. Кронштейн изготовлен из стали с порошковым покрытием, а барабан – из пластмассы.   | <input type="checkbox"/> |
| Автоматический барабан для шланга, из нерж. стали / пластмассы                         | 4  | 6.392-083.0  | 20 м  |  |  |  |      | Автоматический барабан рассчитан на 20-метровый шланг высокого давления. Кронштейн изготовлен из нержавеющей стали, а барабан – из пластмассы.  | <input type="checkbox"/> |
| Автоматический барабан для шланга, лакированный  | 5  | 6.392-106.0  | 20 м  |  |  |  |      | Автоматический барабан со шлангом длиной 20 м, кронштейн из лакированной стали, барабан из пластмассы.  | <input type="checkbox"/> |
| Автоматический барабан для шланга, лакированный (серый базальт)                        | 6  | 6.392-105.0  | 20 м  |  |  |  |      | Барабан с автоматическим сматыванием обеспечивает максимальный комфорт и безопасность при разматывании и сматывании шланга высокого давления. Например, с номером для заказа 6.110-011.0 (DN 8, 20 м, 315 бар) или 6.110-028.0 (DN 8, 20 м, 400 бар, Longlife).   | <input type="checkbox"/> |
| Автоматический барабан для шланга, из нерж. стали, с поворотным кронштейном            | 7  | 6.392-076.0  | 20 м  |  |  |  |      | Автоматический барабан для шланга, из нержавеющей стали, с поворотным кронштейном.  | <input type="checkbox"/> |
| Автоматический барабан для шланга, из нерж. стали                                      | 8  | 6.392-122.0  | 20 м  |  |  |  |      | Высококачественный автоматический барабан для сматывания из нержавеющей стали. Специально разработан для использования в пищевой сфере. Высокое качество исполнения, стойкие к коррозии материалы, пружинный привод в герметичном корпусе. С соединением для шланга высокого давления с ниппелем.             | <input type="checkbox"/> |
|  | 9  | 6.392-442.0  | 40 м  |  |  |  |      | Барабан с автоматическим сматыванием обеспечивает максимальный комфорт и безопасность при разматывании и сматывании шланга высокого давления. Подходит для шлангов высокого давления, например, с номером для заказа 6.110-076.0 (DN 8, 40 м, 400 бар, 1 соединение AVS для фиксации на барабане для шланга). | <input type="checkbox"/> |
| Поворотный кронштейн, с порошковым покрытием   | 10 | 2.639-931.0  |       |  |  |  |      | Поворотный кронштейн для установки автоматического барабана со шлангом на стене. Обеспечивает максимальный радиус действия и удобство выполнения работ. Поворачивается на 120°. Из оцинкованной стали.  | <input type="checkbox"/> |
| Поворотный кронштейн, из нерж. стали   | 11 | 2.641-867.0  |       |  |  |  |      | Поворотный настенный кронштейн из нержавеющей стали (для 2.641-866), обеспечивающий максимальное удобство обращения со шлангом.   | <input type="checkbox"/> |
| <b>Anbausatz Schlauchtrommel automatik</b>   |    |              |       |  |  |  |      |   |                          |
| МК держателя автоматического барабана для шланга, для аппаратов HDS компактного класса | 12 | 2.110-013.0  |       |  |  |  |      | Кронштейн с соединительными элементами для монтажа автоматического барабана на аппарате HDS компактного класса.   | <input type="checkbox"/> |

■ Входит в комплект поставки     Доступные аксессуары.    ▲ Удлинительный шланг.



# HDS 6/14 C

## 1.169-900.0

**KÄRCHER**



|   |   | № для заказа | Размер сопла |  |  |  | Цена | Описание   |                          |
|---|---|--------------|--------------|--|--|--|------|--|--------------------------|
| <b>Устройство для струйной абразивной очистки (без сопел)</b>             |   |              |              |  |  |  |      |  |                          |
| Устройство для гидроабразивной очистки с регулятором расхода (без сопел)  | 1 | 4.115-000.0  |              |  |  |  |      | Для добавления абразивного средства в струю высокого давления. Используется для удаления краски, ржавчины или окалины. Устанавливается на струйной трубке вместо сопла высокого давления. С функцией регулирования расхода   | <input type="checkbox"/> |
| Устройство для гидроабразивной очистки без регулятора расхода (без сопел) | 2 | 4.115-006.0  |              |  |  |  |      | Для добавления абразивного средства в струю высокого давления. Используется для удаления краски, ржавчины или окалины. Устанавливается на струйной трубке вместо сопла высокого давления. Без функции регулирования расхода  | <input type="checkbox"/> |
| <b>Сопловой комплект</b>  |   |              |              |  |  |  |      |  |                          |
| Сопловой комплект 040   | 3 | 2.112-019.0  | 40           |  |  |  |      | Комплект сопел для аппаратов с соплом для гидроабразивной чистки и сопловой вставкой. Для обеспечения оптимальной производительности приспособления для гидроабразивной чистки Kärcher. Только в сочетании приспособлением для гидроабразивной чистки 4.115-000.0   4.115-006.0. | <input type="checkbox"/> |
| <b>Сопло из карбида бора</b>  |   |              |              |  |  |  |      |  |                          |
| Сопло из карбида бора, для аппаратов с производительностью до 1000 л/ч    | 4 | 6.415-084.0  | 6 мм         |  |  |  |      | В дополнение к сопловым комплектам. Сопло для абразивной очистки повышенной износостойкости.   | <input type="checkbox"/> |

■ Входит в комплект поставки    □ Доступные аксессуары.    ▲ Удлинительный шланг.

# HDS 6/14 C

## 1.169-900.0



1



2

|  |   | № для заказа |  |  |  |  | Цена | Описание   |                          |  |
|--|---|--------------|--|--|--|--|------|--|--------------------------|--|
| <b>Монтажный комплект для транспортировки</b>                    |   |              |  |  |  |  |      |  |                          |  |
| МК для перемещения краном, для аппаратов HDS компактного класса  | 1 | 2.642-638.0  |  |  |  |  |      | Облегчает погрузочно-разгрузочные работы благодаря применению крана.                       | <input type="checkbox"/> |  |
| <b>Комплект контроля горения</b>                                 |   |              |  |  |  |  |      |  |                          |  |
| Монтажный комплект системы контроля горения, для аппаратов HDS C | 2 | 2.642-711.0  |  |  |  |  |      | Световой датчик контролирует пламя горелки. Если пламя гаснет, подача топлива прерывается. | <input type="checkbox"/> |  |

■ Входит в комплект поставки    □ Доступные аксессуары.    ▲ Удлинительный шланг.

# HDS 6/14 C

## 1.169-900.0



|   |   | № для заказа |  | Цена | Описание   |                          |
|---|---|--------------|--|------|--|--------------------------|
| <b>Муфта Geka</b>                               |   |              |  |      |  |                          |
| Муфта Geka со штуцером для шланга, R 1/2"       | 1 | 6.388-461.0  |  |      | Со штуцером для шланга.  | <input type="checkbox"/> |
| Муфта Geka со штуцером для шланга, R 3/4"       | 2 | 6.388-455.0  |  |      | Со штуцером для шланга.  | <input type="checkbox"/> |
| Муфта Geka со штуцером для шланга, R 1"         | 3 | 6.388-465.0  |  |      | Со штуцером для шланга.  | <input type="checkbox"/> |
| Шланговая муфта Geka с внутренней резьбой, R 1" | 4 | 6.388-458.0  |  |      | С внутренней резьбой.  | <input type="checkbox"/> |
| <b>Входной фильтр</b>                           |   |              |  |      |  |                          |
| Фильтр для всасывания воды                      | 5 | 6.414-956.0  |  |      | Для всасывания воды из прудов, резервуаров и т. д. Корпус из полиамида, сетка из нержавеющей стали, размер ячеек 800 мкм, соединения 3/4" и 1", без обратного клапана. | <input type="checkbox"/> |

■ Входит в комплект поставки     Доступные аксессуары.    ▲ Удлинительный шланг.

# HDS 6/14 C

## 1.169-900.0



6



7

|   |   | № для заказа |  |  | Цена | Описание  |                          |
|---|---|--------------|--|--|------|---|--------------------------|
| Входной фильтр с обратным клапаном  | 6 | 4.730-012.0  |  |  |      | Латунный фильтр для всасывания воды из прудов, резервуаров и т. д. С обратным клапаном.   | <input type="checkbox"/> |
| <b>Фильтр тонкой очистки воды</b><br>Фильтр тонкой очистки воды с адаптером | 7 | 4.730-102.0  |  |  |      | Фильтр тонкой очистки, размер ячеек 125 мкм, макс. температура 50 °С. Защищает аппарат от частиц грязи, содержащихся в подаваемой на вход воде. Пропускная способность до 1.200 л/ч. Тип резьбы 3/4" с адаптером на 1". | <input type="checkbox"/> |

■ Входит в комплект поставки    □ Доступные аксессуары.    ▲ Удлинительный шланг.

# HDS 6/14 C

## 1.169-900.0

**KÄRCHER**



8



9

|   |   | № для заказа |  |  | Цена | Описание  |                          |
|---|---|--------------|--|--|------|---|--------------------------|
| Фильтр тонкой очистки воды, 100 мкм, R 1"   | 8 | 2.638-270.0  |  |  |      | Фильтр тонкой очистки воды с ячейками размером 100 мкм, макс. температура 60 °С. Для установки на входе аппарата. Защищает аппарат от частиц грязи, содержащихся в подаваемой на вход воде. Пропускная способность до 1.200 л/ч, соединение 1". | <input type="checkbox"/> |
| <b>Всасывающий шланг</b>                    |   |              |  |  |      |   |                          |
| Шланг для подачи воды, НД 13, R 1" / R 3/4" | 9 | 4.440-038.0  |  |  |      | НД 13, R1" / R 3/4", до 30 °С.  | <input type="checkbox"/> |

■ Входит в комплект поставки    □ Доступные аксессуары.    ▲ Удлинительный шланг.

# HDS 6/14 C

## 1.169-900.0



10



11

|                        |    | № для заказа |  |  | Цена | Описание   |                          |
|------------------------|----|--------------|--|--|------|--|--------------------------|
| Шланг для подачи воды  | 10 | 4.440-207.0  |  |  |      | НД 19, R1" / R 3/4", до 85 °С, для режима всасывания, с медным заземляющим проводом.   | <input type="checkbox"/> |
| <b>Обратный клапан</b> |    |              |  |  |      |  |                          |
| Обратный клапан        | 11 | 2.641-374.0  |  |  |      | Предотвращает попадание чистящего средства в водопровод при создании в нем разрежения. Устойчив к горячей воде (до 80 °С), испытан по стандарту IEC 60335-2-79, с защитой от протечек. | <input type="checkbox"/> |

■ Входит в комплект поставки     Доступные аксессуары.    ▲ Удлинительный шланг.

# HDS 6/14 C

## 1.169-900.0

**KÄRCHER**



|  |   | № для заказа | Производительность |  |  |  | Цена | Описание   |                          |
|--|---|--------------|--------------------|--|--|--|------|--|--------------------------|
| <b>Насадная моечная щетка</b>  |   |              |                    |  |  |  |      |  |                          |
| Моечная щетка  | 1 | 4.113-001.0  |                    |  |  |  |      | Щетка универсального назначения для очистки поверхностей. Крепится зажимом непосредственно на струйной трубке. Соединение M 18 x 1,5.  | <input type="checkbox"/> |
| <b>Вращающаяся моечная щетка</b>   |   |              |                    |  |  |  |      |  |                          |
| Вращающаяся моечная щетка, для аппаратов с производительностью < 800 л/ч, с нейлоновой щетиной | 2 | 4.113-004.0  | 500-800 л/ч        |  |  |  |      | Вращающаяся моечная щетка бережно удаляет мелкую пыль и серый налет с любых поверхностей. Термостойкая (до 60 °С), M 18 x 1,5. Со сменной щетиной.   | <input type="checkbox"/> |
| Вращающаяся моечная щетка, для аппаратов с производительностью < 800 л/ч, с натур. щетиной     | 3 | 4.113-003.0  | 500-800 л/ч        |  |  |  |      | Приводится в действие потоком воды. Для бережного удаления мелкой пыли и серого налета с любых поверхностей. Способна выдерживать температуру до 60 °С, EASY!Lock, со сменной щеточной вставкой. | <input type="checkbox"/> |

■ Входит в комплект поставки    □ Доступные аксессуары.    ▲ Удлинительный шланг.