

# KÄRCHER

makes a difference

**BD 50/70 R Bp Classic**  
**BD 50/70 R Bp Pack Classic**  
**BD 50/70 R Fleet Classic**  
**BD 50/70 R Bp Pack Fleet Classic**



Deutsch	3
English	11
Français	19
Italiano	27
Nederlands	35
Español	43
Português	51
Dansk	59
Norsk	66
Svenska	73
Suomi	80
Ελληνικά	87
Türkçe	95
Русский	103
Magyar	111
Čeština	119
Slovenščina	127
Polski	135
Românește	143
Slovenčina	151
Hrvatski	159
Srpski	167
Български	175
Eesti	183
Latviešu	191
Lietuviškai	199
Українська	207
한국어	215
中文	222
繁體中文	229
Bahasa Melayu	236
العربية	251




**Register and win!**  
[www.kärcher.com/register-and-win](http://www.kärcher.com/register-and-win)



**EAC**



59670930 05/19

 Перед первым применением вашего прибора прочитайте эту оригинальную инструкцию по эксплуатации, после этого действуйте соответственно и сохраните ее для дальнейшего пользования или для следующего владельца.

## Оглавление

Указания по технике безопасности	RU	1
Назначение	RU	1
Использование по назначению	RU	1
Защита окружающей среды	RU	1
Гарантия	RU	1
Элементы управления	RU	2
Перед началом работы	RU	2
Эксплуатация	RU	4
Транспортировка	RU	5
Хранение	RU	6
Уход и техническое обслуживание	RU	6
Помощь в случае неполадок	RU	7
Принадлежности	RU	7
Технические данные	RU	8
Принадлежности и запасные детали	RU	8
Заявление о соответствии EU	RU	8

## Указания по технике безопасности

Перед первым использованием устройства следует ознакомиться с данной инструкцией по эксплуатации и прилагаемой брошюрой по технике безопасности при работе со щеточными моющими аппаратами 5.956-251.0.

Устройство предназначено для работы на поверхностях с уклоном, максимальная величина которого указана в разделе „Технические данные“.

### **⚠ ПРЕДУПРЕЖДЕНИЕ**

Операторы должны пройти соответствующий инструктаж по пользованию данным устройством.

Устройство должно быть остановлено в безопасном месте.


## Защитные устройства

Защитные приспособления предназначены для защиты оператора. Их отключение, а также работа в обход их функций не допускаются.

## Переключатель положения сидения

Отключает тяговый двигатель после короткой задержки, если во время работы или во время езды оператор покидает свое место.

## Символы на аппарате

	<b>⚠ ОПАСНОСТЬ</b> Опасность удара электрическим током во время процесса зарядки. Не снимать защитные колпачки с полюсов аккумулятора и следить за правильностью их установки.
-------------------------------------------------------------------------------------	-----------------------------------------------------------------------------------------------------------------------------------------------------------------------------------

## Степень опасности

### **⚠ ОПАСНОСТЬ**

Для непосредственно грозящей опасности, которая приводит к тяжелым увечьям или к смерти.

### **⚠ ПРЕДУПРЕЖДЕНИЕ**

Для возможной потенциально опасной ситуации, которая может привести к тяжелым увечьям или к смерти.

### **⚠ ОСТОРОЖНО**

Указание на потенциально опасную ситуацию, которая может привести к получению легких травм.

### **ВНИМАНИЕ**

Указание относительно возможной потенциально опасной ситуации, которая может повлечь материальный ущерб.

## Назначение

Машина для ухода за полами предназначена для влажной уборки ровных полов.

- За счет выбора параметров количества воды и чистящего средства можно легко провести настройку устройства для выполнения соответствующей задачи.
- Дозировку мощного средства можно корректировать, добавляя в бак.
- Устройство оснащено резервуарами для чистой и грязной воды (объем каждого резервуара 70 литров). Они обеспечивают эффективную мойку при длительной эксплуатации.
- Рабочая ширина в 510 мм позволяет эффективно использовать устройство при длительной эксплуатации.
- Аккумуляторы выбираются в зависимости от конфигурации (см. главу „рекомендованные аккумуляторы“)

### **Указание:**

Каждый раз в соответствии с задачей по очистке устройство может оснащаться различными принадлежностями. Спрашивайте их по нашему каталогу или посетите наш сайт в Интернете [www.kaercher.com](http://www.kaercher.com).

## Использование по назначению

Данный прибор предназначен для промышленного использования, например, в гостиницах, школах, больницах, заводах, магазинах, офисах, прокатных организациях. Используйте данный прибор исключительно в соответствии указаниями данного руководства по эксплуатации.

- Прибор может применяться только для мойки гладких полов, не чувствительных к сырости и полированию.
- Это устройство предназначено для использования внутри помещений.
- Диапазон рабочей температуры составляет от +5°C до +40°C.
- Прибор не пригоден для мойки замерзших полов (например, в холодильных установках).
- Прибор разрешается оснащать только оригинальными принадлежностями и запасными частями.
- Прибор не предназначен для чистки общественных транспортных дорог.

- Использование прибора на чувствительных к давлению полах не разрешается. Допустимая удельная нагрузка на поверхность пола подлежит соблюдению. Нагрузка на поверхность, создаваемая прибором, описана в технических данных.
- Прибор не пригоден для использования во взрывоопасной среде.
- С помощью прибора не разрешается собирать горючие газы, неразбавленные кислоты или растворители. К ним относятся бензин, растворитель или мазут, которые при завихрении с всасываемым воздухом могут образовывать взрывоопасные смеси. Не использовать ацетон, неразбавленные кислоты и растворители, так как они разрушают материалы, из которых изготовлен прибор.

## Защита окружающей среды



Материал упаковки подлежит вторичной переработке. Просьба не выбрасывать упаковку вместе с домашними отходами, а сдать ее в пункт приема вторичного сырья.



Старые приборы содержат ценные перерабатываемые материалы, подлежащие передаче в пункты приемки вторичного сырья. Аккумуляторы, масло и иные подобные материалы не должны попадать в окружающую среду. Поэтому мы просим вас сдавать или утилизировать старые приборы через соответствующие системы сбора подобных отходов.

## Инструкции по применению компонентов (REACH)

Актуальные сведения о компонентах приведены на веб-узле по следующему адресу:

[www.kaercher.com/REACH](http://www.kaercher.com/REACH)

## Гарантия

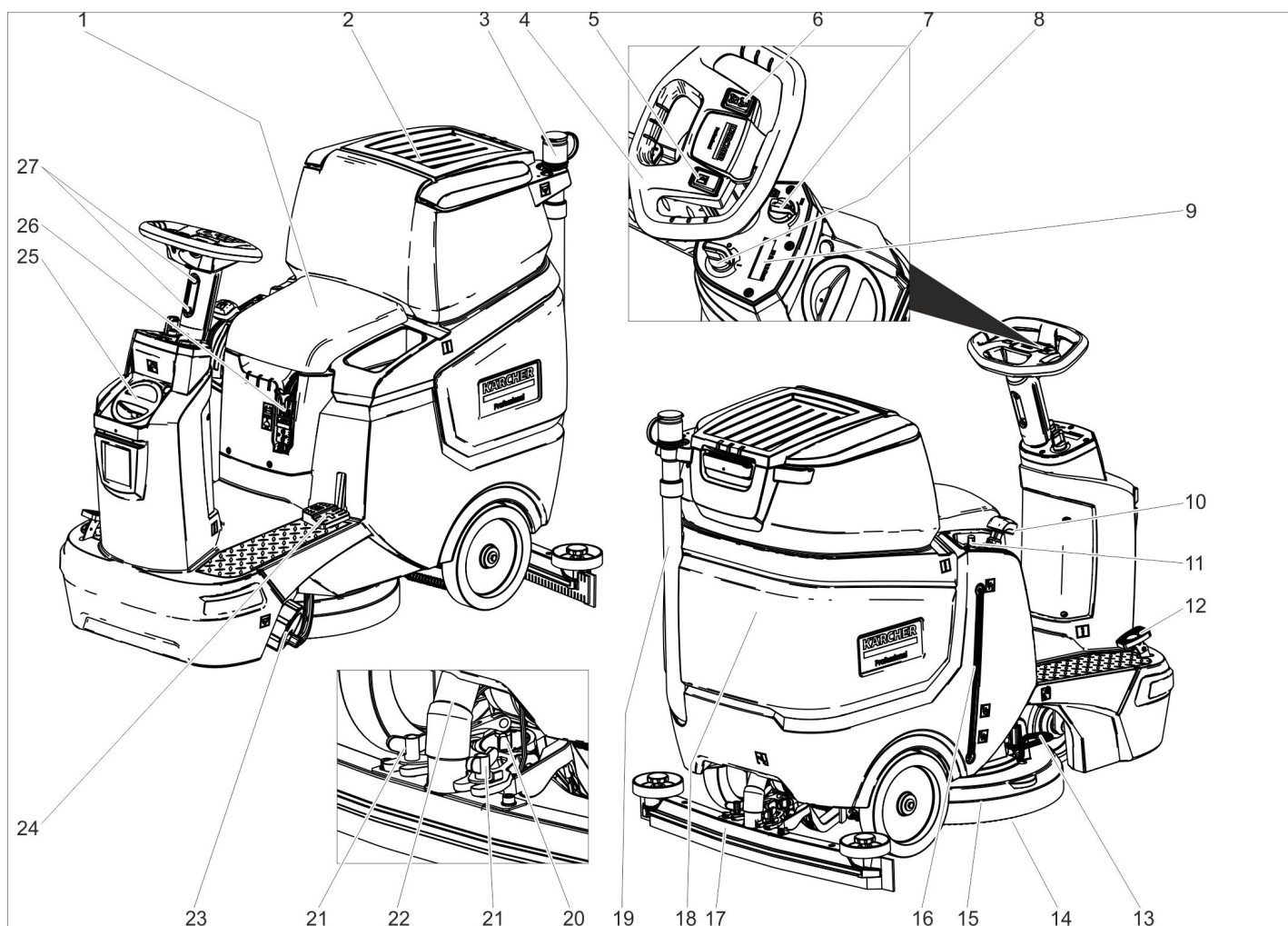
В каждой стране действуют соответствующие гарантийные условия, изданные уполномоченной организацией сбыта нашей продукции в данной стране. Возможные неисправности прибора в течение гарантийного срока мы устраняем бесплатно, если причина заключается в дефектах материалов или ошибках при изготовлении. В случае возникновения претензий в течение гарантийного срока просьба обращаться, имея при себе чек о покупке, в торговую организацию, продавшую вам прибор или в ближайшую уполномоченную службу сервисного обслуживания.

Дата выпуска отображается на заводской табличке в закодированном виде. При этом отдельные цифры имеют следующее значение::

Пример: 30190  
 3 год выпуска  
 0 столетие выпуска  
 1 десятилетие выпуска  
 9 вторая цифра месяца выпуска  
 0 первая цифра месяца выпуска

Таким образом, в данном примере код 30190 означает дату выпуска 09 / (2) 013.

## Элементы управления



- 1 Сиденье
- 2 Крышка резервуара грязной воды
- 3 Дозатор для грязной воды
- 4 Рулевое колесо
- 5 Кнопка подачи звукового сигнала
- 6 Переключатель направления движения
- 7 Поворотная ручка для регулирования скорости работы
- 8 Пусковой замок
- 9 Дисплей
- 10 Рычаг всасывающей планки
- 11 Регулятор подачи воды
- 12 Ходовая педаль
- 13 Педаль замены щеток
- 14 Дисковая щетка
- 15 Моющий узел
- 16 Указатель уровня чистой воды
- 17 Всасывающая планка \*
- 18 Резервуар грязной воды
- 19 Шланг слива грязной воды
- 20 Вращающаяся ручка для наклона всасывающей кромки
- 21 Барашковые гайки для крепления всасывающей планки
- 22 Всасывающий шланг
- 23 Замок резервуара для свежей воды с фильтром для свежей воды
- 24 Подъем/опускание педали чистящей головки
- 25 Крышка резервуара чистой воды  
Наливная горловина бака для чистой воды
- 26 Штекер аккумулятора

- 27 Регулировка рулевого колеса по высоте

\* не входит в объеме поставки

### Цветная маркировка

- Органы управления для процесса очистки желтого цвета.
- Органы управления для технического обслуживания и сервиса светлого цвета.

### Символы на аппарате

		Штекер аккумулятора
		Уровень бака для свежей воды 20%
		Дозировка моющего раствора
		Подъем/опускание чистящей головки
		Педаль замены щеток

	Подъем/опускание всасывающей планки
	Держатель для щеток **
	Сливное отверстие резервуара для свежей воды
	Сливное отверстие резервуара для грязной воды
	Точка крепления груза

\*\* Опция

### Перед началом работы

#### Аккумуляторы

	указания на аккумуляторе, в инструкции по пользованию и руководстве по эксплуатации прибора
	Носить защиту для глаз

	Не допускать детей к электротолу и аккумуляторам.
	Опасность взрыва
	Запрещается разведение огня, искрение, открытые источники света и курение
	Опасность получения химических ожогов
	Первая помощь
	Предупредительная маркировка
	Утилизация
	Не выбрасывать аккумулятор в мусорный контейнер

### ⚠ ОПАСНОСТЬ

Опасность взрыва!

Не класть инструменты или подобные предметы на аккумулятор. Опасность короткого замыкания и взрыва.

Опасность получения травм. Когда не прикасаться ранами к свинцовым элементам. После работ с аккумулятором необходимо очистить руки.

### Рекомендуемые аккумуляторы

105 А/ч - не нуждается в обслуживании	
№ заказа:	6.654-141.0 <sup>1)</sup>
Вместимость [м <sup>3</sup> ] *	2,64
Поток воздуха [м <sup>3</sup> /ч] **	1,06

\* Минимальный объем аккумуляторной  
\*\* Минимальный объем воздушного потока между аккумуляторной и окружающей средой

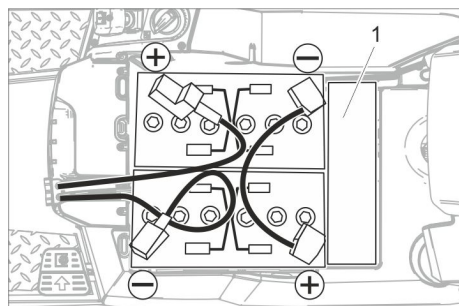
Для работы устройства необходимо 2 аккумулятора

<sup>1)</sup> Комплект в сборе (24 В/105 А/ч), вкл. соединительный кабель, № для заказа 4.039-287.0

### Установить и подключить аккумуляторы

В варианте „Pack“ аккумуляторы уже установлены.

- Извлечь аккумуляторный штекер.
- Откинуть бак грязной воды назад.



1 Дистанционная прокладка

### ВНИМАНИЕ

Опасность повреждения. Обратит внимание на правильную полярность.

- Соедините полюсные выводы прилагаемым соединительным кабелем.
- Зажать подводящий кабель, входящий в комплект поставки, на еще свободных полюсах аккумулятора (+) и (-).
- Проверить правильность установки защитных колпачков полюсов.
- Вставить аккумуляторный штекер.

### ВНИМАНИЕ

Опасность повреждения ввиду глубокой разрядки. Перед началом работы прибора зарядить аккумуляторы.

### Зарядка аккумуляторов

#### Указание:

Устройство оснащено защитой от глубокой разрядки, то есть при достижении минимально допустимого уровня заряда устройство может только перемещаться.

Привод щетки и функция всасывания не работают.

- В этом случае прибор следует направить к зарядной станции, при этом избегая подъемов.

#### Указание:

При использовании других аккумуляторов (например, других изготовителей) защита от чрезмерной разрядки должна быть заново настроена для соответствующего типа аккумулятора службой сервисного обслуживания фирмы Kärcher.

### ⚠ ОПАСНОСТЬ

Опасность удара электрическим током. Обратит внимание на электропроводку и защиту предохранителем – см. «Зарядное устройство».

Зарядное устройство использовать только в сухих помещениях с достаточной вентиляцией!

#### Указание:

Время зарядки аккумулятора составляет в среднем прибл. 10-12 часов.

Рекомендуемые для использования зарядные приборы (подходящие к соответствующим применяемым аккумуляторам) управляют процессом зарядки автоматическим образом.

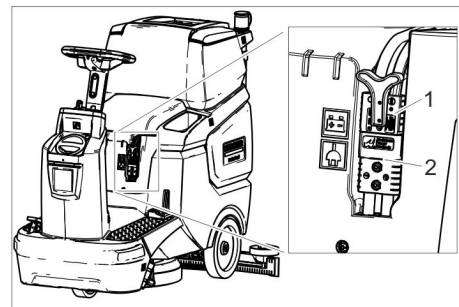
### ⚠ ОПАСНОСТЬ

Опасность взрыва. Помещение, в котором устройство размещается для зарядки аккумулятора, должно соответствовать требованиям к минимальному объему, который зависит от типа аккумулятора, а также требованиям к воздухообмену и минимальному притоку воздуха (см. „Рекомендуемые аккумуляторы“).

Опасность взрыва. Зарядка аккумуляторов с жидким электролитом допускается только при откинутом вверх резервуаре для грязной воды.

- Опорожнить резервуар грязной воды.

- Пусковой переключатель установить в положение «0» и извлечь ключ из замка.
- Откинуть бак грязной воды назад.



- 1 Разъем аккумулятора со стороны аккумуляторной батареи
- 2 Разъем аккумулятора со стороны устройства

- Извлечь штекер аккумулятора со стороны аккумулятора.

### ВНИМАНИЕ

Опасность повреждения!

- Не соединять зарядное устройство с разъемом аккумулятора со стороны устройства.
- Применять только зарядные устройства, соответствующие типу установленных аккумуляторов.

Тип аккумулятора	Зарядное устройство
6.654-141.0	6.654-367.0

Примечание: Ознакомьтесь с инструкцией производителя по эксплуатации зарядного устройства и особое внимание обратит на указания по технике безопасности!

- Соединить разъем аккумулятора со стороны аккумуляторной батареи с зарядным устройством.
- Вставить штепсельную вилку зарядного устройства в розетку.
- Выполнить процесс зарядки согласно данным руководства по эксплуатации зарядного устройства.

### малообслуживаемые аккумуляторы (аккумуляторные батареи с жидким электролитом)

- За час до окончания процесса зарядки добавить дистиллированной воды, обратит внимание на правильный уровень электролита. Аккумулятор обозначен соответствующим образом. К концу процесса зарядки все аккумуляторные элементы должны выделять газ.

### ⚠ ОПАСНОСТЬ

Опасность получения химического ожога. Долив воды в разряженный аккумулятор может привести к выливаю электролита!

При обращении с аккумуляторным электролитом следует носить защитные очки и соблюдать предписания для предотвращения травм и повреждений одежды.

Брызги электролита, попавшие на кожу или одежду, следует незамедлительно смыть обильным количеством воды.

## ВНИМАНИЕ

Для заливки в аккумулятор использовать только дистиллированную или обессоленную воду (EN 50272-T3).

Не использовать добавки (так называемые "улучшающие средства"), в противном случае теряется право на гарантию.

### Максимальные габариты аккумуляторов

Длина	408
Ширина	348
высота	284

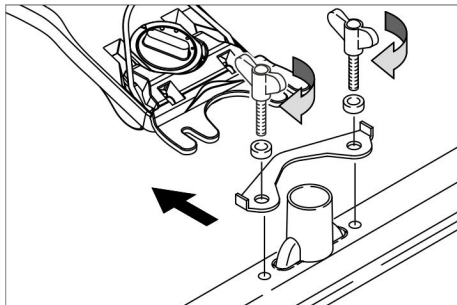
### Вынуть аккумуляторы

- Пусковой переключатель установить в положение «0».
- Извлечь аккумуляторный штекер.
- Откинуть бак грязной воды назад.
- Отсоединить зажим кабеля от клеммы отрицательного полюса аккумулятора.
- Отсоединить оставшиеся зажимы кабелей от аккумуляторов.
- Вынуть аккумуляторы.
- Использованные аккумуляторы следует утилизировать согласно действующим предписаниям.

### Установка щеток

Установка щетки описана в разделе «Работы по техническому обслуживанию».

### Установка всасывающей планки



- Установить всасывающую планку в подвеске так, чтобы профильная пластина находилась над подвеской.
- Затянуть барашковые гайки.
- Надеть всасывающий шланг.

### Настройка положения рулевого колеса

- Ослабить оба винта приспособления регулировки рулевого колеса по высоте.
- Отрегулировать необходимую высоту рулевого колеса.
- Затянуть оба винта.

## Эксплуатация

### ВНИМАНИЕ

Опасность повреждения!

Во время работы не отсоединять штекер аккумулятора.

#### Указание:

Для немедленного отключения всех функций следует перевести пусковой переключатель в положение «0».

### Включение прибора

- Занять место в сидении водителя.
- Повернуть пусковой переключатель в положение «1».

На дисплее поочередно отображается следующее:

- время до следующего обслуживания;
- версия программного обеспечения, блок управления;
- уровень заряда аккумулятора и количество рабочих часов.

### Проверка стояночного тормоза

#### ⚠ ОПАСНОСТЬ

Опасность несчастных случаев. Перед началом работы всегда следует проверять на ровной поверхности исправность стояночного тормоза.

- Включите прибор.
- Переключатель направления движения находится в положении "вперед".
- Плавно нажать на ходовую педаль.
- Тормоз должен разблокироваться со звуком. На ровной поверхности устройство должно начать плавно катиться. Если педаль отпустить, то слышно срабатывание тормоза. Если этого не происходит, устройство следует вывести из эксплуатации и обратиться в сервисную службу.

### Движение

#### ⚠ ОПАСНОСТЬ

Опасность несчастного случая. Если функция торможения прибора не срабатывает, необходимо действовать следующим образом:

- Если на наклонной поверхности с наклоном более 2 % устройство не останавливается, пусковой переключатель нельзя устанавливать в положение «0». Продолжать передвижение на устройстве, пока не будет достигнута горизонтальная поверхность.
- После достижения горизонтальной поверхности устройство следует отключить и обратиться в сервисную службу.
- Дополнительно следует соблюдать указания по профилактическому обслуживанию тормозов.

#### ⚠ ОПАСНОСТЬ

Опасность опрокидывания прибора на слишком крутых уклонах.

- В направлении движения допускается езда по склонам до 8%. Допускается подъем и спуск по наклонной поверхности только в продольном направлении, без поворотов.

Опасность опрокидывания при быстрой езде на поворотах.

Опасность заноса прибора на мокром полу.

- На поворотах следует замедлять скорость движения.

Опасность опрокидывания на нестабильном грунте.

- Разрешается перемещать прибор только на прочном основании.

Опасность опрокидывания прибора при большом боковом крене.

- Движение поперек наклонной поверхности допускается только при наклоне не более 8 %.

### Движение

- Занять место в сидении водителя.
- Рычаг всасывающей планки потянуть вверх и зафиксировать.
- Прижать педаль чистящей головки и зафиксировать.
- Повернуть пусковой переключатель в положение «1».
- С помощью переключателя направления движения на рулевом колесе установить направление движения.
- нажатием на педаль движения задать скорость прибора,
- Остановка прибора: Отпустить педаль хода.

#### Указание:

При поднятой чистящей головке максимальная скорость не регулируется поворотной ручкой для регулирования скорости работы.

Направление движения можно также менять во время уборки. Благодаря этому можно осуществлять интенсивную уборку выбранного участка, передвигая устройство вперед и назад.

### Заполнение рабочих жидкостей

#### Моющее средство

#### ⚠ ПРЕДУПРЕЖДЕНИЕ

Опасность повреждения. Применять только рекомендованные чистящие средства. В случае использования других чистящих средств эксплуатирующее лицо берет на себя повышенный риск с точки зрения безопасности работы и опасности получения травм. Использовать только чистящие средства, не содержащие растворителей, соляную и плавиковую (фтористоводородную) кислоту.

Принять во внимание указания по технике безопасности, приведенные на упаковках чистящих средств.

#### Указание:

Не использовать сильно пенящиеся чистящие средства.

Использование	Моющее средство
Уход за всеми водостойкими полами	RM 746 RM 780
Уход за блестящими поверхностями (например, гранит)	RM 755 es
Уход и основательная мойка промышленных половых поверхностей	RM 69 ASF
Уход и основательная мойка полов из керамической плитки из каменной крошки	RM 753
Уход за плиткой в санитарных помещениях	RM 751
Мойка и дезинфекция в санитарных помещениях	RM 732
Удаления слоя со всех щелочностойких поверхностей (например, PVC)	RM 752
Удаление слоя с линолеумных полов	RM 754

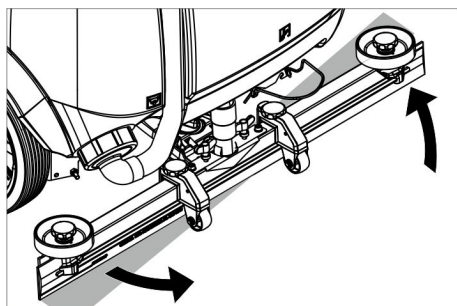
### Чистая вода

- Открыть крышку резервуара для чистой воды.
- Наполовину заполнить резервуар чистой водой (максимум 50 °C).
- Налить моющее средство.
- Заполнить резервуар водой.
- Закрыть крышку резервуара для чистой воды.

### Настройка всасывающей планки

#### Косое расположение всасывающей планки

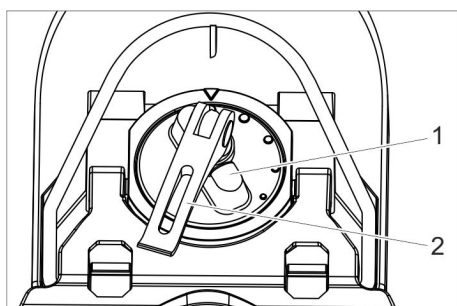
Для улучшения результатов мойки полов, покрытых плиткой, всасывающая планка может быть повернута до 5°.



- Ослабить барашковые гайки.
- Повернуть всасывающую планку.
- Затянуть барашковые гайки.

#### Наклон всасывающей планки

При недостаточной мощности всасывания можно изменить наклон стоящей вертикально всасывающей планки.

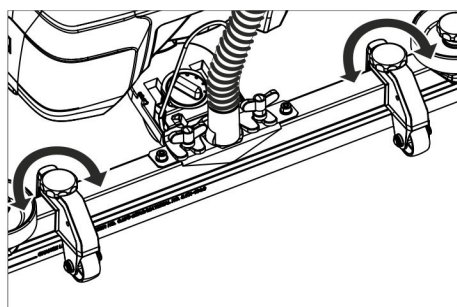


- 1 Вращающаяся ручка
- 2 Рукоятка зажима

- Поднять рычаг зажима.
- Переставить вращающуюся ручку для наклона всасывающей кромки.
- Нажать вниз рычаг зажима.

#### Высота

Регулировка высоты влияет на изгиб всасывающей планки при контакте с дном.



- Переместить вращающиеся ручки регулировки высоты опытным путем, пока не будет достигнут наилучший результат всасывания.

### Настройка количества воды

- Установить в соответствии с загрязнением покрытия пола количество подаваемой на головку воды.

#### Указание:

Выполнить первую попытку с небольшим количеством воды. Увеличивать количество воды шаг за шагом, пока не будет достигнут желаемый результат очистки.

#### Режим очистки

- Занять место в сидении водителя.
- Повернуть пусковой переключатель в положение «1».
- С помощью переключателя направления движения на рулевом колесе установить направление движения.
- Установить поворотную ручку регулировки рабочей скорости на нужное значение.  
Во время настройки скорость отображается на дисплее.  
Значение отображается в процентах от максимальной скорости.
- Установить количество воды в регулировочном вентиле.
- Нижнюю половину рукоятки рычага всасывающей планки потянуть вверх и удерживать.
- Придавить рычаг всасывающей планки.  
Всасывающая планка опускается и запускается процесс всасывания.
- Нажать педаль чистящей головки вниз/вправо, разблокировать и отпустить.  
→ нажатием на педаль движения задать скорость прибора, Чистящая головка опускается, привод щетки включается и наносится моющее средство.
- Проехать по очищаемой поверхности.
- Остановка прибора: Отпустить педаль хода.

#### Завершить очистку

- Придавливает педаль чистящей головки, пока педаль не зафиксируется.
- Переместить прибор еще раз на незначительное расстояние и провести всасывание оставшейся воды.
- Тянуть вверх рычаг всасывающей планки, пока он не зафиксируется. Всасывающая турбина отключается с задержкой в 10 секунд.
- Пусковой переключатель установить в положение «0».

### Удаление содержимого из резервуара для грязной воды

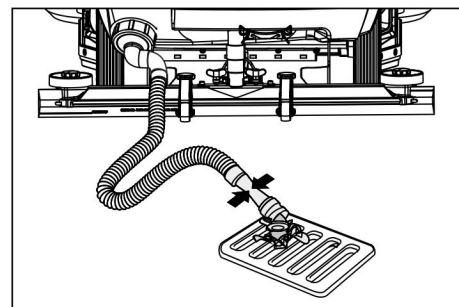
#### Указание:

Если резервуар для грязной воды заполнен, поплавок закрывает всасывающее отверстие и всасывающая турбина работает с повышенным числом оборотов. **⚠ ПРЕДУПРЕЖДЕНИЕ**  
Соблюдайте местные предписания по обращению со сточными водами.

- Выньте из держателя сливной шланг для грязной воды и поместите его в предназначенный для этого сборник воды.

#### Указание:

Путем сжатия дозатора можно регулировать силу потока отработанной воды.



- Открыв дозирующее устройство, слейте воду через сливной шланг.
- После этого промойте резервуар для грязной воды чистой водой.

### Удаление содержимого из резервуара для чистой воды

- Отвинтить крышку резервуара для чистой воды.
- Слить чистую воду.
- Навинтить крышку резервуара для чистой воды.

#### Окончание работы

- Зарядить аккумулятор.

### Транспортировка

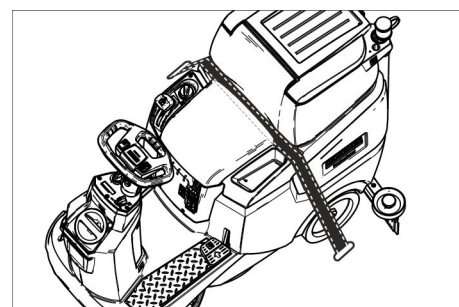
#### ⚠ ОПАСНОСТЬ

Опасность травмы! Устройство должно приводиться в действие для погрузки и выгрузки на подъемах только до максимального значения (см. «Технические характеристики»). Двигаться медленно.

#### ⚠ ОСТОРОЖНО

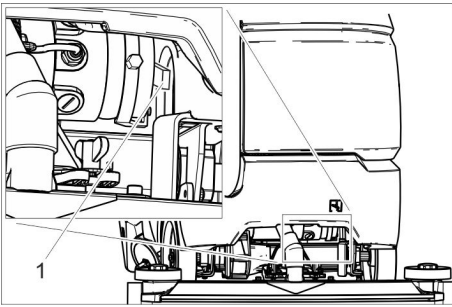
Опасность травмы и повреждения! Обратит внимание на вес устройства при транспортировке.

- Перед погрузкой слить воду из резервуаров для чистой и грязной воды.
- Снять дисковую щетку из щеточной головки.



- При перевозке аппарата в транспортных средствах следует учитывать действующие местные государственные нормы, направленные на защиту от скольжения и опрокидывания.

## Передвинуть прибор



1 Рычаг разблокировки

- Приподнять рычаг разблокировки и переместить устройство.

### **ОПАСНОСТЬ**

*Опасность аварии из-за отсутствия функции торможения.*

*После перемещения рычага разблокировки снова обязательно прижать.*

## Хранение

### **ОСТОРОЖНО**

*Опасность травмы и повреждения! Обратить внимание на вес устройства при хранении.*

- Это устройство разрешается хранить только во внутренних помещениях.
- Место парковки выбирать только при учете допустимого общего веса аппарата, чтобы не ухудшить устойчивость.

## Уход и техническое обслуживание

### **ОПАСНОСТЬ**

*Опасность травмы! Перед проведением любых работ по ремонту или техническому обслуживанию прибора пусковой переключатель поставить в положение "0", а ключ вытащить. Вытянуть штекер аккумулятора.*

- Слить из прибора грязную воду и оставшуюся чистую воду и утилизировать.

### **ОСТОРОЖНО**

*Опасность получения травм в режиме холостого хода всасывающей турбины. Всасывающая турбина после отключения продолжает вращаться. Работы по техническому обслуживанию начинать выполнять только после остановки турбины.*

## План технического обслуживания

### После работы

#### **ВНИМАНИЕ**

*Опасность повреждения. Не опрыскивать устройство водой и не использовать агрессивные чистящие средства.*

- Слить грязную воду.
- Промыть резервуар для грязной воды чистой водой.
- Очистить фильтр для крупной грязи.
- Очистить прибор снаружи, используя для этого влажную тряпку, пропитанную мягким щелочным раствором.
- Очистить всасывающие кромки, проверить их на износ, при необходимости заменить.
- Проверить на износ щетку, при необходимости заменить.

- Зарядка аккумулятора  
Если аккумулятор заряжен менее чем на 50%, зарядить его полностью и без прерываний.  
Если аккумулятор заряжен более чем на 50%, зарядить его только в том случае, если в следующий раз предполагается использование полной продолжительности работы устройства.

### еженедельно

- При регулярной эксплуатации заряжать аккумулятор полностью и без прерываний не реже, чем один раз в неделю.

### Ежемесячно

- Опорожнить резервуар для чистой воды и смыть отложения.
- Прочистить фильтр чистой воды.
- Очистить поплавков.
- Прочистить сетчатый фильтр.
- При временном выводе прибора из эксплуатации: Проведите уравнивающую зарядку аккумулятора.
- Проверить окисление полюсных выводов аккумуляторов, очистить при необходимости. Проверить прочность крепления соединительных кабелей.
- Проверить на герметичность уплотнения между баком грязной воды и крышкой, при необходимости заменить.
- Проверить плотность электролита в элементах обслуживаемых аккумуляторов.
- На длительное хранение устройство помещать только с полностью заряженными аккумуляторами. Повторно полностью заряжать аккумулятор не реже, чем один раз в месяц.

### Ежегодно

- Обеспечить проведение предписанного осмотра сервисной службой.

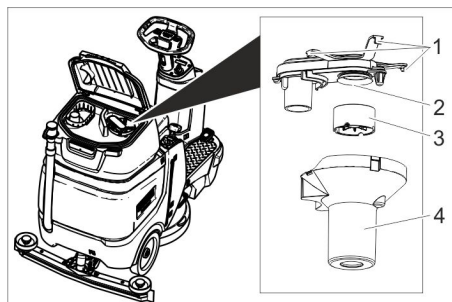
## Работы по техническому обслуживанию

### Договор о техническом обслуживании

Для надежной работы прибора с соответствующим торговым отделением фирмы Kärcher можно заключить договор о техническом обслуживании.

### Очистка поплавка и сетчатого фильтра

- Открыть крышку резервуара для грязной воды.

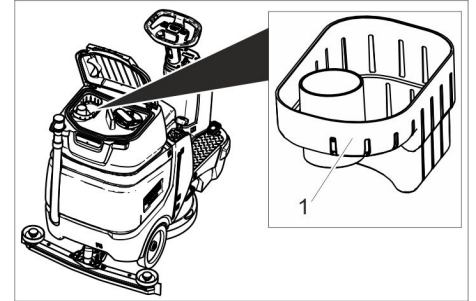


1 Фиксирующие крюки  
2 Сетчатый фильтр  
3 Поплавков  
4 Корпус поплавка

- Ослабить фиксирующие крюки.
- Вытянуть вниз корпус поплавка.
- Достать поплавков из корпуса и очистить его.
- Прочистить сетчатый фильтр.
- Снова собрать все компоненты в обратной последовательности.

### Очистка фильтра для крупной грязи

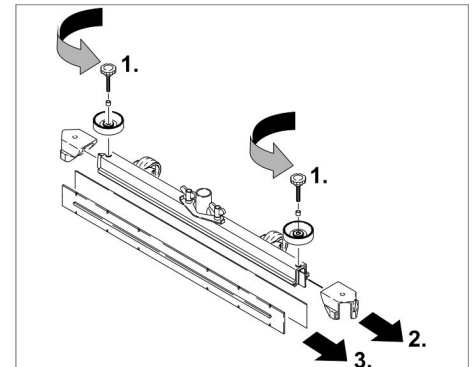
- Открыть крышку резервуара для грязной воды.



- 1 Сито для крупной грязи
- Снять фильтр для крупной грязи, потянув его вверх.
- Промыть фильтр для крупной грязи под проточной водой.
- Вставить фильтр для крупной грязи обратно в резервуар для грязной воды.

### Замена всасывающих кромок

- Снимите всасывающую планку.
- Выверните грибовидные рукоятки.



- Снять пластмассовые элементы.
- Снимите всасывающие кромки.
- Вставить новые кромки.
- Установите пластмассовые детали.
- Вставьте и затяните грибовидные рукоятки.

### Замена дисковых щеток

- Приподнять чистящую головку.
- Выжать вниз педаль замены щетки через сопротивление.
- Вытащить дисковую щетку с боку под чистящей головкой.
- Поместить новую дисковую щетку под чистящую головку, нажать вверх и застопорить.

### Система защиты от замерзания

При опасности заморозков:

- слить воду из резервуаров для чистой и грязной воды, поставить прибор на хранение в незамерзающем помещении.

## Помощь в случае неполадок

### ⚠ ОПАСНОСТЬ

Опасность травмы! Перед проведением любых работ по ремонту или техническому обслуживанию прибора пусковой переключатель поставить в положение "0", а ключ вытащить. Вытянуть штекер аккумулятора.

→ Слить из прибора грязную воду и оставшуюся чистую воду и утилизировать.

### ⚠ ОСТОРОЖНО

Опасность получения травм в режиме холостого хода всасывающей турбины.

Всасывающая турбина после отключения продолжает вращаться. Работы по техническому обслуживанию начинать выполнять только после остановки турбины.

Неполадка	Способ устранения
Прибор не запускается	Переключатель положения сидения не приведен в действие, занять место на сиденье. Прибор работает только, когда на сиденье находится оператор.
	Вставить аккумуляторный штекер.
	Повернуть пусковой переключатель в положение «1».
	Перед включением пускового переключателя убрать ногу с педали газа. При появлении сбоя снова, обратиться в сервисную службу.
	Проверить аккумуляторы, при необходимости зарядить
Аппарат не движется	Прижать рычаг разблокировки (см. «Транспортировка/перемещение устройства»).
Недостаточное количество воды	Увеличить количество воды с помощью кнопки регулировки количества воды.
	Проверить уровень чистой воды, при необходимости долить.
	Прочистить фильтр чистой воды.
	Проверить засор шлангов, при необходимости произвести чистку.
Недостаточная мощность всасывания	Резервуар для грязной воды заполнен, выключить прибор и опорожнить резервуар для грязной воды
	Проверить на герметичность уплотнения между резервуаром грязной воды и крышкой, при необходимости заменить
	Проверить сетчатый фильтр на наличие загрязнений, при необходимости очистить.
	Прочистите всасывающие кромки на всасывающей планке, при необходимости переверните или замените.
	Проверить всасывающие планки на наличие засоров, при необходимости устранить засор
	Проверить, закрыта ли крышка на сливном шланге для грязной воды.
	Проверить всасывающий шланг на засор, при необходимости произвести чистку.
	Проверить герметичность всасывающего шланга, при необходимости заменить.
	Проверить герметичность шланга спуска грязной воды.
	Проверить установку всасывающей планки
Поместить добавочный вес (принадлежность) на всасывающую планку.	
Неудовлетворительный результат мойки	Проверить износ щеток, при необходимости заменить.
	Проверить тип щетки и чистящего средства на пригодность.
Всасывающая турбина работает с повышенным числом оборотов	Опорожнить резервуар грязной воды.
	Очистить поплавков.
	Проверить/очистить сетчатый фильтр.
	Проверить всасывающий шланг на засор, при необходимости произвести чистку.
Щетка не вращается	Проверить всасывающие планки на наличие засоров, при необходимости устранить засор
	Проверить, не заблокированы ли щетки посторонними предметами, при необходимости удалить посторонние предметы.

При неисправностях, которые невозможно устранить с помощью данной таблицы, следует обратиться в службу сервисного обслуживания.

## Принадлежности

Обозначение	№ детали	Описание
Дисковая щетка, красная (средний, стандарт)	4.905-026.0	Для использования при всех стандартных задачах мойки.
Дисковая щетка, натуральная (мягкая)	4.905-027.0	Из натуральных волокон для чистки и полировки.
Дисковая щетка, черная (жесткая)	4.905-029.0	Для удаления устойчивых загрязнений и проведения основной чистки. Только для нечувствительных поверхностей.
Приводная тарелка для накладок	4.762-534.0	Для чистки с накладками. С быстросъемным соединением и центральным замком.
Накладка, красная (средняя мягкость)	6.369-079.0	Для чистки и полировки всех напольных покрытий.
Накладка, зеленая (средняя жесткость)	6.369-078.0	Для чистки очень сильно загрязненных полов и для проведения основной чистки.
Накладка, черная (жесткая)	6.369-077.0	Для удаления устойчивых загрязнений и проведения основной чистки.



Накладка, бежевая (зерна небольшого размера)	6.369-468.0	Для полировки и освежения твердых и эластичных поверхностей.
Накладка, бежевая (часть натуральных волокон)	6.371-146.0	
Всасывающая планка, 850 мм, прямая	4.777-401.0	
Всасывающая планка, 850 мм, изогнутая	4.777-411.0	
Набор Homebase Box	4.035-406.0	
Проблесковый маячок	4.039-267.0	
Модуль контроля транспортных средств	4.039-268.0	
Держатель мешка	4.039-269.0	
Подметающее устройство	4.039-270.0	
Держатель для швабры	4.039-271.0	
Spraumopp	5.999-045.0	
Захват для крупного мусора	6.999-113.0	

## Технические данные

Параметры		
Номинальное напряжение	В	24
Емкость аккумулятора	а/ч (5ч)	105
Средняя потребляемая мощность	Вт	1400
Номинальная мощность тягового двигателя	Вт	300
Мощность всасывающего двигателя	Вт	600
Мощность двигателя щеток	Вт	500
Тип защиты		IPX 3
Уборка		
Всасывающая мощность, объем воздуха	л/с	17
Всасывающая мощность, нижнее давление, макс.	кПа	120
Чистящие щетки		
Рабочая ширина	мм	510
Диаметр щетки	мм	510
Частота вращения щетки, под нагрузкой	1/мин	155
Частота вращения щетки, без нагрузки	1/мин	180
Размеры и массы		
Скорость движения, макс.	км/ч	6
Макс. подъем	%	8
Теоретическая производительность	м <sup>2</sup> /ч	2300
Вместимость резервуара для чистой воды	л	70
Объем резервуара для грязной воды	л	75
макс. температура воды	°С	50
Окружающая температура	°С	5...40
Длина	мм	1310
Ширина (без всасывающей планки)	мм	590
высота	мм	1066
Допустимый общий вес	кг	340
Транспортный вес (резервуары пустые, водитель отсутствует)	кг	194

## Нагрузка на поверхность (с водителем и полным баком чистой воды)

Переднее колесо	Н/см <sup>2</sup>	102
Заднее колесо	Н/см <sup>2</sup>	124
Значение установлено согласно EN 60335-2-72		
Общее значение колебаний плеч	м/с <sup>2</sup>	<2,5
Опасность К	м/с <sup>2</sup>	0,2
Общее значение колебаний поверхности сидения	м/с <sup>2</sup>	<0,5
Опасность К	м/с <sup>2</sup>	0,1
Уровень шума дБ <sub>а</sub>	дБ(А)	66
Опасность К <sub>РА</sub>	дБ(А)	2
Уровень мощности шума L <sub>WA</sub> + опасность K <sub>WA</sub>	дБ(А)	80,3

## Принадлежности и запасные детали

Используйте оригинальные принадлежности и запчасти — только они гарантируют безопасную и бесперебойную работу устройства.

Информацию о принадлежностях и запчастях вы можете найти на сайте [www.kaercher.com](http://www.kaercher.com).

## Заявление о соответствии EU

Настоящим мы заявляем, что нижеуказанный прибор по своей концепции и конструкции, а также в осуществленном и допущенном нами к продаже исполнении отвечает соответствующим основным требованиям по безопасности и здоровью согласно директивам EU. При внесении изменений, не согласованных с нами, данное заявление теряет свою силу.

**Продукт** очиститель пола с сидением для водителя  
**Тип:** 1.161-xxx

**Основные директивы EU**  
2006/42/EC (+2009/127/EC)  
2014/30/EU  
2014/53/EU

**Примененные гармонизированные нормы**  
EN 60335-1  
EN 60335-2-72

EN 55012: 2007 + A1: 2009  
EN 61000-6-2: 2005

Вр Pack:  
EN 60335-2-29

Fleet:  
ETSI EN 300 328 V1.9.1  
ETSI EN 300 440-2 V1.4.1  
ETSI EN 301 489-1 V1.9.2  
ETSI EN 301 489-3 V1.4.1  
ETSI EN 301 489-7 V1.3.1  
ETSI EN 301 489-17 V2.2.1  
ETSI EN 301 511 V9.0.2  
ETSI EN 302 291-2 V1.1.1  
EN 60950-1

## Примененные внутригосударственные нормы

Нижеподписавшиеся лица действуют от имени и по доверенности Правления.

  
H. Jenner  
Chairman of the Board of Management

  
S. Reiser  
Director Regulatory Affairs & Certification

Уполномоченный сотрудник по ведению документооборота:  
S. Reiser

Alfred Kärcher SE & Co. KG  
Alfred-Kärcher-Straße 28-40  
71364 Winnenden (Germany)  
Tel.: +49 7195 14-0  
Fax: +49 7195 14-2212

г. Винненден, 01.05.2019