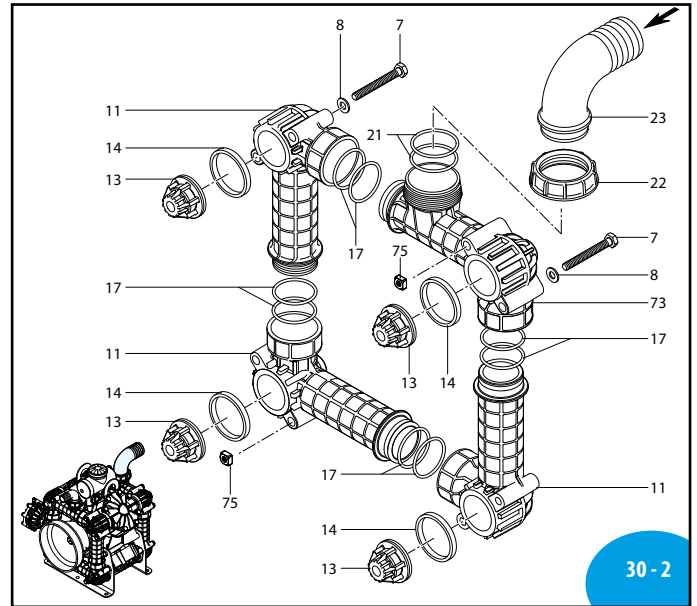
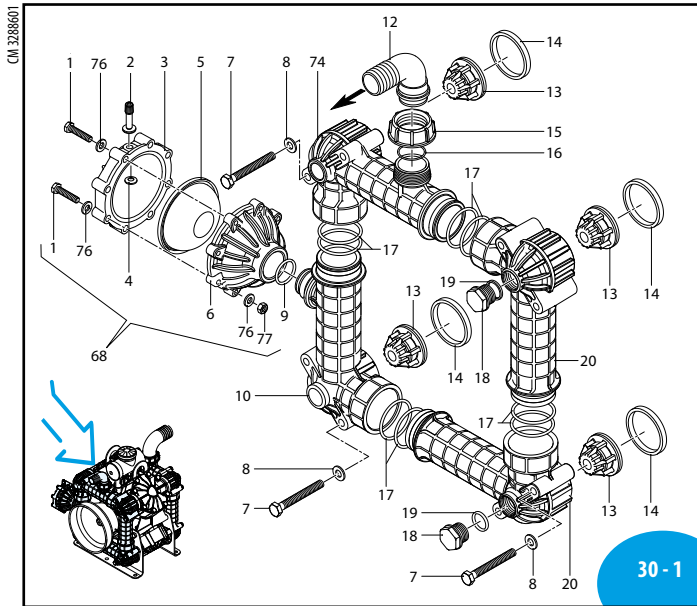


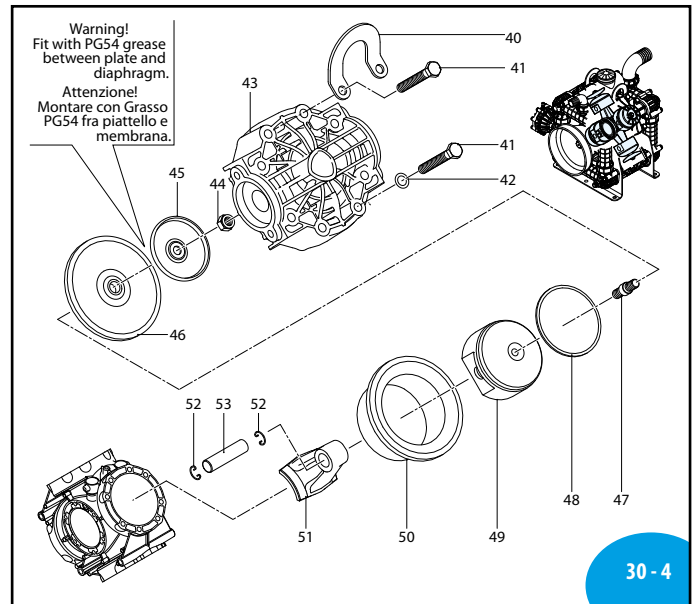
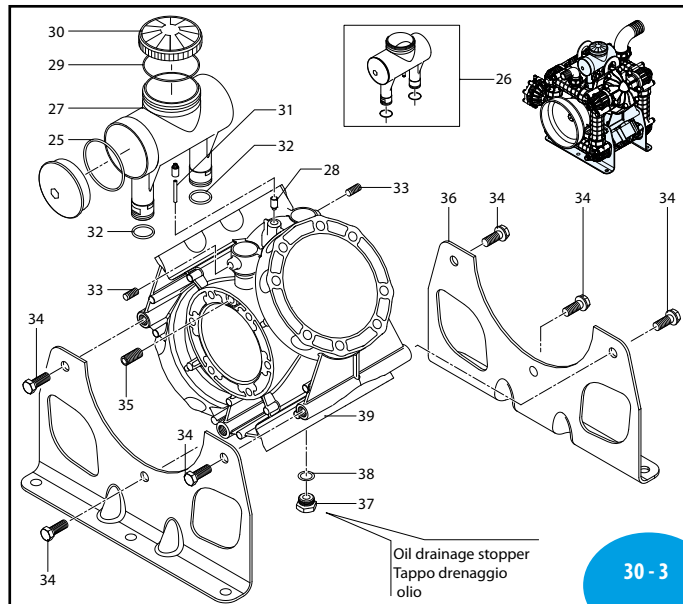
ANNOVIREVERBERI

AR 330 LFP - AR 380 LFP



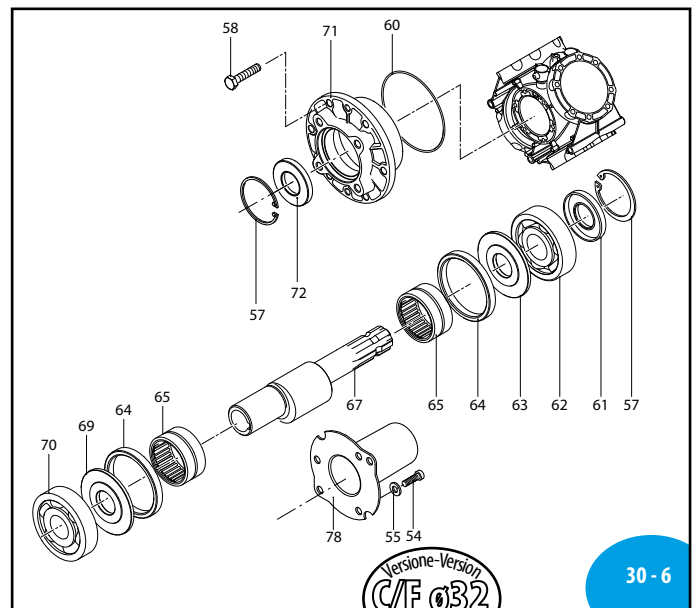
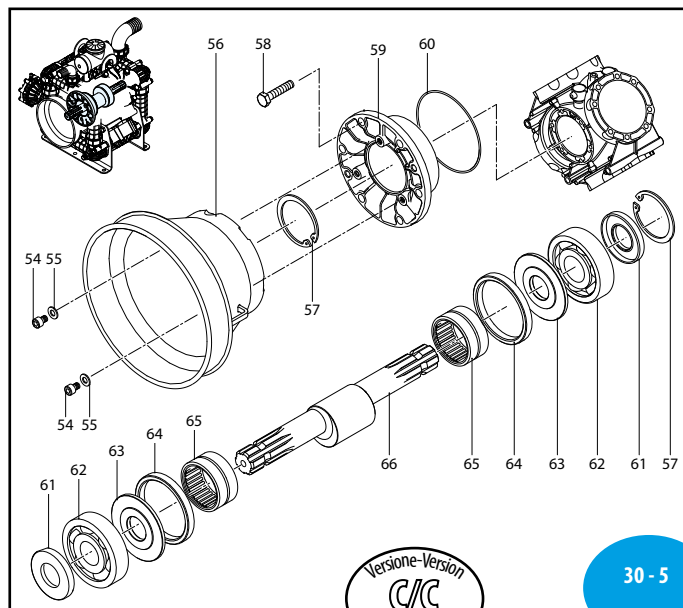
AR000187-JQ

SL000363-FS



SL000189-KV

SL000362-FS



SL000191-KV

AR000192-LN

MI 91804

AR 330 LFP - AR 380 LFP

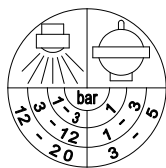
328 Series

	C/C	C/CF Ø32
	BLUEFLEX	BLUEFLEX
AR 330 LFP AP	1253	1254
AR 380 LFP AP	1255	1256

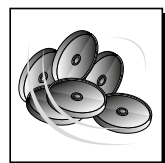
Pos	Cod.	Descrizione	Description	Q.ty	Note
1	3120270	Vite	TE M8x65	8	Inox C ₂₀
2	180020	Valvola di gonfiaggio	Air valve	1	C ₃
3	3300120	Semicamera aria superiore	Semi air chamber	1	
4	650542	Guarnizione	Gasket	1	
5	550194	Membrana camera aria øe 110	Diaphragm	1	Blueflex™
6	3300110	Semicamera aria inferiore	Semi air chamber	1	
7	3040611	Vite	TE M10x90	16	Inox C ₂₀
8	3040520	Rondella	Washer	16	Inox
9	280221	Guarnizione OR	Ø 29,75x3,53	1	Viton ☒
10	3280070	Condotto	Line	1	
11	3280040	Condotto	asp./mandata	3	
12	3040160	Curva	Ø 35	1	
13	3049051	Valvola	Valve	8	
14	3040650	Guarnizione	Gasket	8	Viton ☐
15	750670	Girello	1" 1/2 G	1	
16	1880460	Guarnizione OR	Ø 29x3	1	Viton ►
17	100321	Guarnizione OR	Ø 52,39x3,53	16	Viton ☐
18	3040370	Tappo	3/4" G	2	C ₁₀
19	1540631	Guarnizione OR	Ø 23,47x2,62	2	Viton ☒
20	3280041	Condotto	filettato	2	
21	750741	Guarnizione OR	Ø 56,74x3,53	2	Viton ►
22	750710	Girello	2" 1/2 G	1	
23	750720	Curva	Ø 60	1	
25	3040510	Guarnizione OR	Ø 70x3	1	►
26	3049001	Serbatoio	Tank	1	
28	3040490	Raccordo	Fitting	1	☉
29	1040060	Guarnizione OR	Ø 72,69x2,62	1	►
30	1800060	Tappo	nero	1	
	750050	Tappo	rosso	1	
31	3040500	Tubo	Pipe	1	34 mm 98 Sh
32	3040590	Guarnizione OR	Ø 22x3	2	☒
33	394172	Vite	M8x16	2	Inox C ₁₀ ☉
34	3040291	Vite	TE M14x40	6	Inox C ₅₀ ☉
35	3280090	Vite	M10x14	2	Geomet C ₂₀ ☉
36	3280030	Piede	Foot	2	
37	820361	Tappo	1/2" G ottone	1	
38	180101	Guarnizione OR	Ø 17,5x2	1	
39	3280010	Corpo pompa	Pump body	1	
40	3280080	Supporto	Support	2	
41	3040301	Vite	TE M12x85	32	Inox C ₂₅ ☉
42	390092	Rondella	Washer	28	Inox
43	3040600	Testa	in plastica	4	
44	3040830	Dado	M12	4	AlSi 316L C ₃₀
45	3040820	Piastra	Plate	4	
46	3040083	Membrana	Øe 145	4	BlueFlex™
47	3040810	Perno	Hub pin	4	AlSi 316L C ₃₅ (a)
48	3040110	Segmento	Piston ring	4	
49	3040100	Pistone	Piston	4	
50	3280110	Camicia	corsa 19 Ø100	4	AR330LFP
	3280160	Camicia	corsa 22 Ø100	4	AR380LFP

Pos	Cod.	Descrizione	Description	Q.ty	Note
51	3280020	Biella	Connecting-rod	4	
52	160691	Anello seeger Øi 18	Ring	8	
53	540070	Spina	Pin	4	►
54	850252	Vite	TCEI M8x12	3	Inox C ₁₀ ☉
55	390315	Rondella	Washer	3	Inox
56	1500470	Protezione cardano	Cardan protection	1	
57	161050	Anello seeger Øi 72	Ring	2	sp.2,5
58	450262	Vite	TE M10x35	6	Inox C ₂₀ ☉
59	3040021	Flangia	Flange	1	
60	1800160	Guarnizione OR	Ø 113,97x2,62	1	☉
61	2680120	Anello tenuta	Ring	2	☒
62	160751	Cuscinetto	Bearing	2	↓
63	540040	Piastra	Plate	2	AR330LFP
64	3280170	Piastra	Plate	2	AR380LFP
66	850130	Anello biella	Ring	2	
65	850320	Cuscinetto	Bearing	2	
66	3280100	Albero marcato DR	Shaft	1	AR330LFP C/C
67	3280150	Albero marcato ER	Shaft	1	AR380LFP C/C
67	3280120	Albero marcato DS	Shaft	1	AR330LFP C/F Ø32
67	3280180	Albero marcato ES	Shaft	1	AR380LFP C/F Ø32
68	42991	Camera aria	Air chamber	1	
69	3040360	Piastra	Plate	1	AR330LFP
69	3280190	Piastra	Plate	1	AR380LFP
70	2240380	Cuscinetto	Bearing	1	↓
71	3040321	Flangia	Flange	1	
72	2680130	Anello tenuta	Ring	1	☒
73	3280050	Condotto aspirazione	Line	1	
74	3280060	Condotto mandata	Line	1	
75	3040620	Dado quadro M10	Nut	16	Inox
76	390315	Rondella	Washer	16	Inox
77	380244	Dado M8	Nut	8	Inox
78	760360	Protezione	Guard	1	

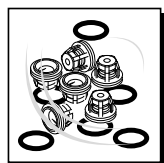
(a) Avvitare codulo lato pistone con Loxeal 83-21 frenafilietti FORTE (Verde) e lubrificare il codulo lato piattello con grasso Molykote 1000. *Screw down the piston end of the shaft with Loxeal 83-21 STRONG thread sealer (Green) and lubricate the plate end with Molykote 1000 grease.*



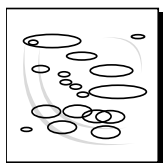
2154700 Targa camera aria
Plate air chamber



KIT 43181 Membrane BlueFlex™ BlueFlex™ diaphragms	
Pos.	Q.ty
46	4



KIT 43182 Valvole Valves	
Pos.	Q.ty
13	8
14	8



KIT 43183 OR O-Rings			
Pos.	Q.ty	Pos.	Q.ty
9	1	60	1
16	1		
17	16		
19	2		
21	2		
25	1		
29	1		
32	2		
38	1		



KIT 43184 Pronto intervento Maintenance repair					
Pos.	Q.ty	Pos.	Q.ty	Pos.	Q.ty
5	1	21	2	45	4
9	1	22	1	46	4
12	1	23	1	60	1
13	8	25	1		
14	8	29	1		
15	1	30	1		
16	1	32	2		
17	16	38	1		
19	2	44	4		



Olio utilizzato Suggested oil	
Tipo - Type	Kg
SAE 30	4

→
Posizione targa di identificazione.
Pump and manufacturer identification.

DI 3288500

Email: 28/01/2011 OR db 50012 e 390290

Bassa pressione
Low pressure

sp_ar330LFP_ar380LFP.pdf