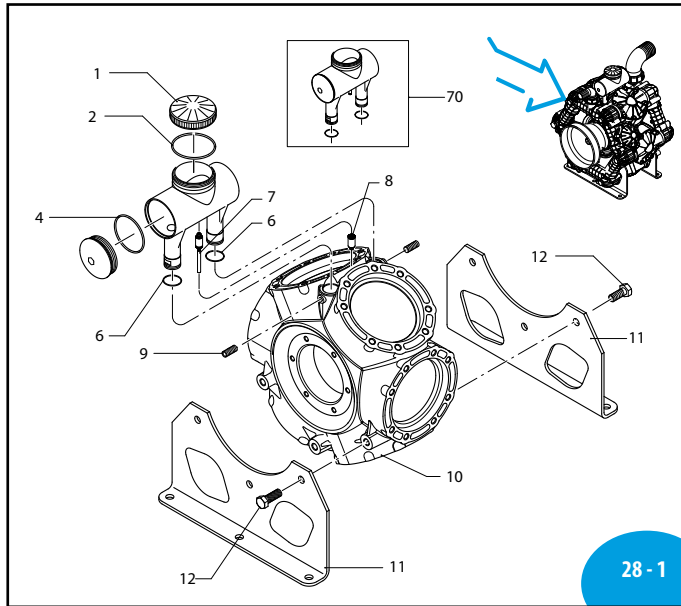
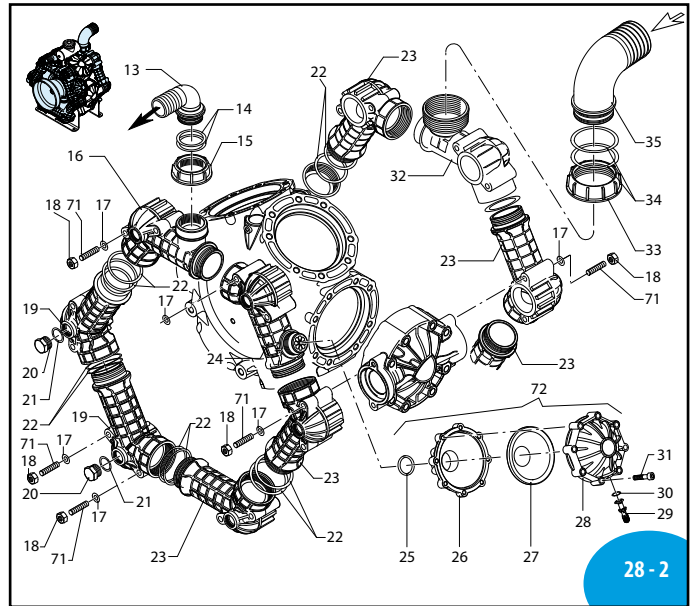


AR 410 bp - AR 460 bp

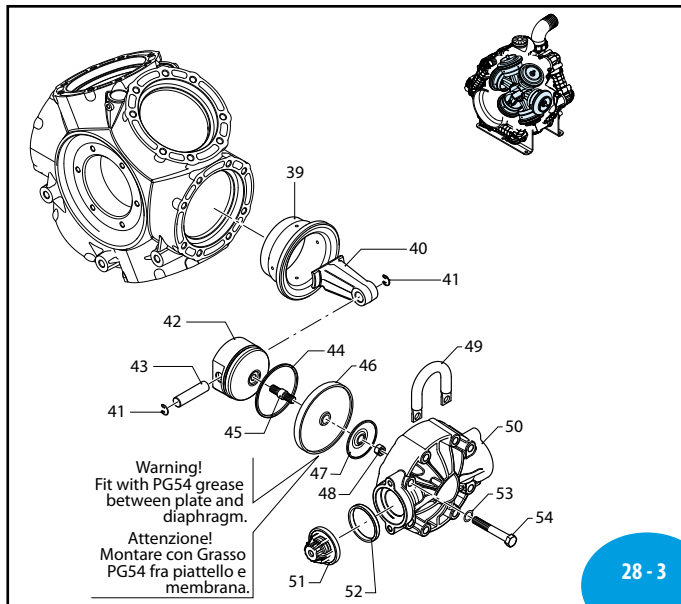
CM3046600



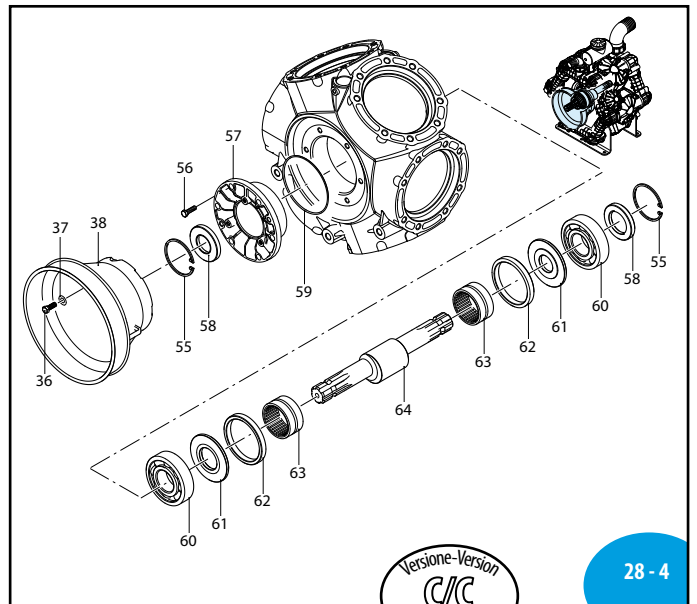
AR000120-LN



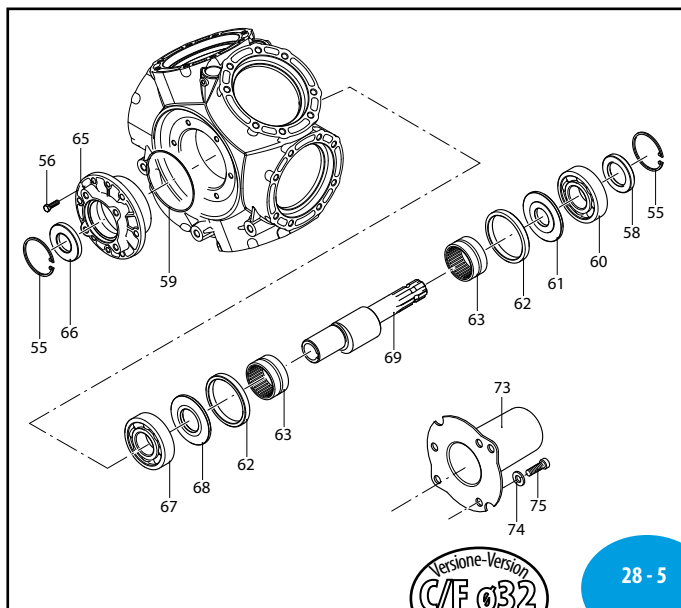
SL000121-MY



SL000122-MY



SL000123-MY



AR000124-LN



MI 91403

AR 410 bp - AR 460 bp

304 Series

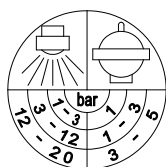
	C/C		C/CF Ø32	
	NBR	BLUEFLEX	NBR	BLUEFLEX
AR 410 bp AP	1245	32053	1246	32054
AR 460 bp AP	1247	32055	1248	32056

Pos	Cod.	Descrizione	Description	Q.ty	Note
1	1800060	Tappo nero	Plug	1	AR 410 bp
	750050	Tappo rosso	Plug	1	AR 460 bp
2	1040060	Guarnizione OR	O-ring	1	▶
4	3040510	Guarnizione OR	O-ring	1	▶
6	3040590	Guarnizione OR	O-ring	2	☒
7	3040500	Tubo	Pipe	1	34 mm 98 Sh
8	3040490	Raccordo	Fitting	1	⊕
9	394171	Vite	Screw	2	Geomet C ₁₀
10	3040010	Corpo pompa	Pump body	1	
11	3040150	Piede	Foot	2	
12	3040290	Vite	Screw	6	Geomet C ₅₀
13	3040430	Curva	Elbow	1	
14	3040470	Guarnizione OR	O-ring	2	☒
15	3040450	Girello	Ring nut	1	
16	3040060	Condotto	Line	1	
17	3040520	Rondella	Washer	24	Inox
18	2240110	Dado	Nut	24	C ₂₀
19	3040041	Condotto	Line	2	
20	3040370	Tappo	Plug	2	C ₁₀
21	1540630	Guarnizione OR	O-ring	2	☒
22	750740	Guarnizione OR	O-ring	24	☐
23	3040040	Condotto	Line	7	
24	3040070	Condotto	Line	1	
25	280220	Guarnizione OR	O-ring	1	☐
26	3040310	Semicamera aria inferiore	Semi air chamber	1	plastificata ⊕
27	550190	Membrana camera aria Øe 110	Diaphragm	1	NBR
	550194	Membrana camera aria Øe 110	Diaphragm	1	Blueflex™
28	620232	Semicamera aria superiore	Semi air chamber	1	Nera
29	180020	Valvola di gonfiaggio	Air valve	1	C ₃
30	650542	Guarnizione	Gasket	1	
31	621781	Vite	Screw	8	Geomet C ₂₀
32	3040050	Condotto aspirazione	Line	1	
33	3040420	Girello	Ring nut	1	
34	3040460	Guarnizione OR	O-ring	2	☒
35	3040410	Curva	Elbow	1	
36	850251	Vite	Screw	3	Geomet C ₁₀
37	390314	Rondella	Washer	3	Geomet
38	1500470	Protezione cardano	Cardan protection	1	
39	3040140	Camicia	Sleeve	6	AR 410 bp
	3040142	Camicia	Sleeve	6	AR 460 bp
40	3040090	Biella	Connecting-rod	6	
41	160691	Anello	Ring	12	seeger Øi 18
42	3040100	Pistone	Piston	6	
43	540070	Spina	Pin	6	▶
44	3040110	Segmento	Piston ring	6	
45	3040130	Perno	Hub pin	6	C ₃₀ (a)
46	3040080	Membrana Øe 145	Diaphragm	6	NBR
	3040083	Membrana Øe 145	Diaphragm	6	BlueFlex™
	3040085	Membrana Øe 145	Diaphragm	6	Desmopan

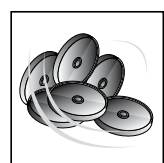
Pos	Cod.	Descrizione	Description	Q.ty	Note
47	3040120	Piastra	Plate	6	
48	750980	Dado	Nut	6	Inox C ₃₀
49	3040481	Supporto	Support	2	
50	3040030	Testa	Head	6	plastificata
51	3049050	Valvola	Valve	12	
52	3040200	Guarnizione	Gasket	12	☐
53	390090	Rondella	Washer	44	Geomet
54	3040300	Vite	Screw	48	Geomet C ₅₀ ☒
55	161050	Anello	Ring	2	sp.2,5
56	450261	Vite	Screw	6	Geomet C ₂₀ ☒
57	3040021	Flangia	Flange	1	☒
58	2680120	Anello	Ring	2	☒
59	1800160	Guarnizione OR	O-ring	1	☒
60	160751	Cuscinetto	Bearing	1	↓
61	540040	Piastra	Plate	2	
62	850130	Anello	Ring	2	
63	850320	Cuscinetto	Bearing	2	
64	3040170	Albero	Shaft	1	AR 410 bp C/C
	3040190	Albero	Shaft	1	AR 460 bp C/C
65	3040321	Flangia	Flange	1	
66	2680130	Anello	Ring	1	
67	2240380	Cuscinetto	Bearing	1	↓
68	3040360	Piastra	Plate	1	
69	3040330	Albero	Shaft	1	AR 410 bp C/F Ø32
	3040350	Albero	Shaft	1	AR 460 bp C/F Ø32
70	3049001	Serbatoio	Tank	1	
71	3040530	Prigioniero	Stud	24	C ₃₀
72	1508	Camera aria	Air chamber	1	NBR
	43066	Camera aria	Air chamber	1	BlueFlex™
73	760360	Protezione	Guard	1	
74	390311	Rondella	Washer	3	
75	850250	Vite	Screw	3	TCEI M8x12

(a) Avvitare codulo lato pistone con Loxeal 83-21 frenafili FORTE (Verde) e lubrificare il codulo lato piattello con grasso Molykote 1000.
Screw down the piston end of the shaft with Loxeal 83-21 STRONG thread sealer (Green) and lubricate the plate end with Molykote 1000 grease.

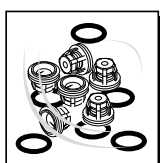
(3012)



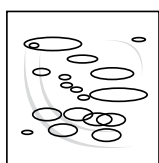
2154700 Targa camera aria
Plate air chamber



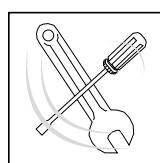
KIT 43186	
Membrane BlueFlex™ BlueFlex™ diaphragms	
KIT 42287	
Membrane NBR Buna diaphragms	
KIT 42289	
Membrane Desmopan Desmopan diaphragms	
Pos.	Q.ty
46	6



KIT 42290	
Valvole Valves	
Pos.	Q.ty
51	12
52	12



KIT 42291	
OR O-Rings	
Pos.	Q.ty
2	1
4	1
6	2
14	2
21	2
22	22
25	1
34	2
59	1



KIT 42292					
Pronto intervento (NBR) Maintenance repair (Buna)					
Pos.	Q.ty	Pos.	Q.ty	Pos.	Q.ty
1	1	27	1	59	1
2	1	33	1		
4	1	34	2		
6	2	35	1		
13	1	45	6		
14	1	46	6		
15	1	47	6		
21	2	48	6		
22	22	51	12		
25	1	52	12		



Olio utilizzato	
Suggested oil	
Tipo - Type	Kg
SAE 30	8



DI 3048500