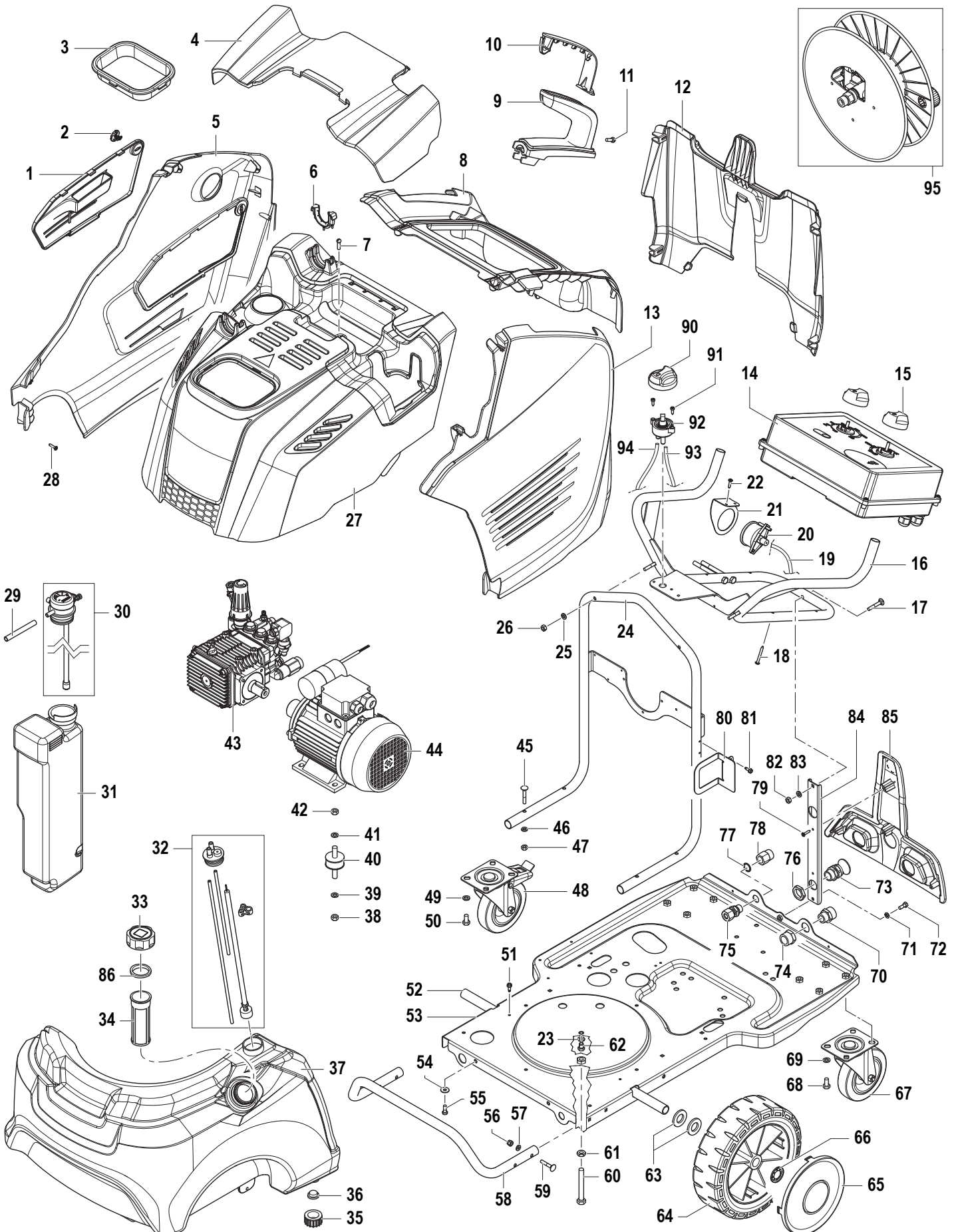


KM - Classic

Completivo Macchina

SENZA / CON CISTERNA - WITHOUT / WITH WATER TANK

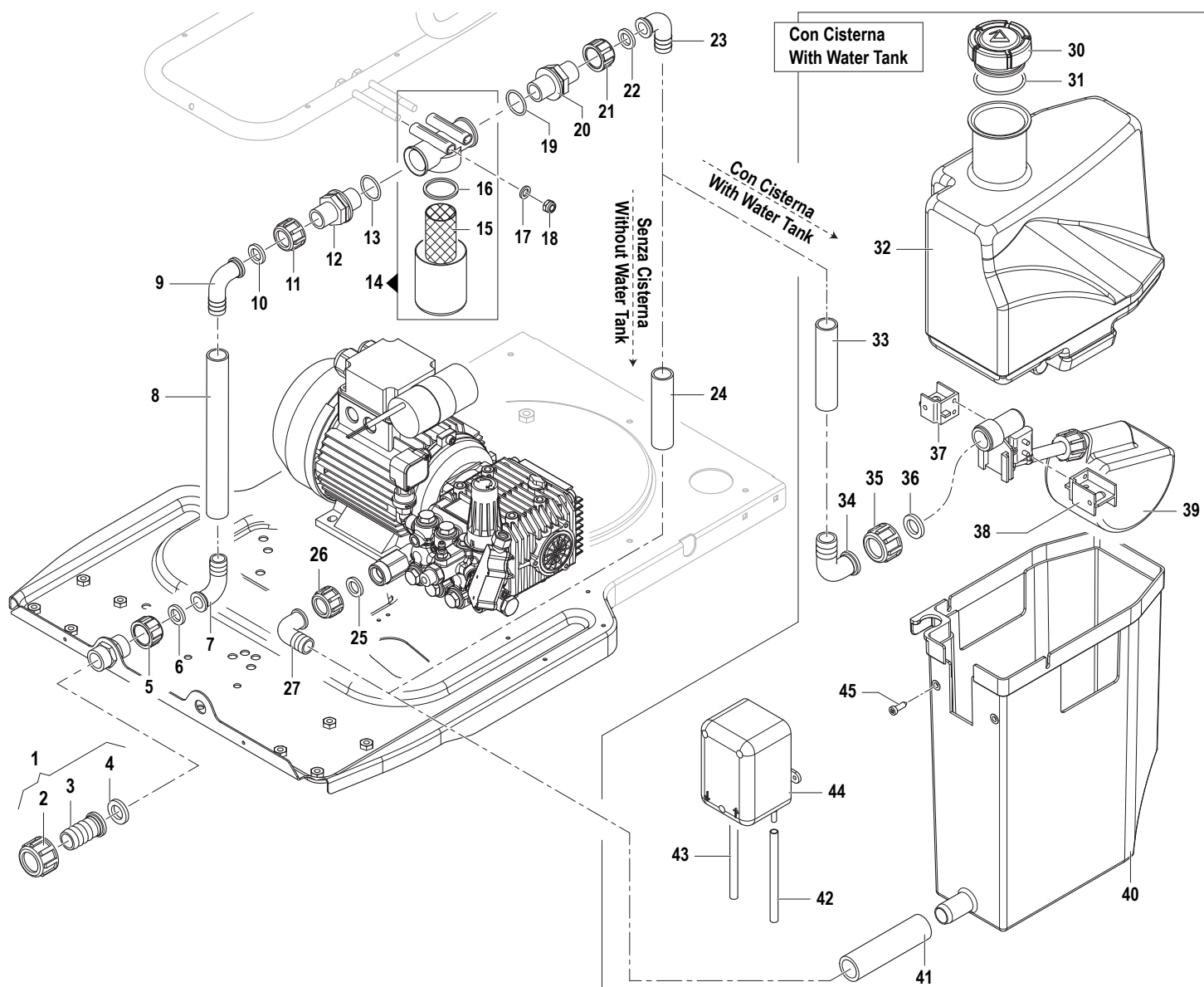
Frame and Chassy (Assembly)





N°	Cod.	Descrizione	Description	Note	Q.ty	Model
1	0402 0476	Sportello per Ispezione	Inspection door		1	
2	1407 0051	Vite Speciale	Special Cover Screw		1	
3	2416 0309	Protezione Camino	Boiler Protection		1	
4	0402 0477	Coperchio	Lid		1	
5	0477 0351	Carenatura Destra	Rigtj Cpver		1	
6	1202 0079	Supporto Lancia	Lance Support		2	
7	3620 0003	Vite	Screw	M6x20	1	
8	0477 0352	Carenatura Superiore	Upper Cover	Grigio / Grey	1	
	0477 0402	Carenatura Superiore	Upper Cover	Rosso / Red	1	
	0477 0376	Carenatura Superiore	Upper Cover	Blu / Blue	1	
9	1818 0047	Maniglia Inferiore	Lower Handle		2	
10	1818 0048	Maniglia Superiore	Top Handle		2	
11	3625 0095	Vite	Screw	4,2x13	4	
12	0477 0348	Carenatura Posteriore	Rear Cover		1	
13	0477 0350	Carenatura Sinistra	Left Cover		1	
14	2610 0379	Kit Quadro Elettrico	Electric Panel Kit	MNF	1	Solo / Only 3.11MNF
	2610 0400	Kit Quadro Elettrico	Electric Panel Kit	TRF	1	
15	1817 0081	Manopola	Knob		2	
16	1803 0108	Supporto Quadro Elettrico	Electric Panel Support		1	
17	3605 0164	Vite	Screw	M6x35	1	
18	3605 0167	Vite	Screw	5x35	4	
19	3208 1219	Tubo Manometro	Pressure Gauge Hose	L=400	1	
20	1816 0159	Kit Manometro	Pressure Gauge Kit		1	Solo / Only 3.11 MNF
	1816 0158	Kit Manometro	Pressure Gauge Kit		1	
21	3002 0776	Supporto Manometro	Pressure Gauge Bracket		1	
22	3625 0095	Vite	Screw	4,2x13	2	
23	2819 0004	Rondella	Washer	Ø8,4x14,4x2	1	
24	1803 0109	Supporto Ventilatore	Fan Support		1	
25	2811 0125	Rondella	Washer	Ø6,4x12x1,6	2	
26	0604 0011	Dado	Nut	M6	2	
27	0477 0349	Carenatura Principale	Main Cover	Grigio / Grey	1	
	0477 0401	Carenatura Principale	Main Cover	Rosso / Red	1	
	0477 0393	Carenatura Principale	Main Cover	Blu / Blue	1	
28	3605 0114	Vite	Screw	5x16	15	
29	3208 1082	Tubo Detergente	Detergente Hose	Ø7x10 L=850	1	
	3208 0901	Tubo Detergente	Detergente Hose	Ø7x10 L=1350	1	Solo / Only Con Cisterna With Water Tank
30	3312 0018	Kit Tappo Detergente	Detergent Cap Kit		1	
31	3029 0019	Serbatoio Detergente	Detergent Tank		1	
32	3042 0029	Kit Livello Gasolio	Dieiel Level Kit		1	
33	3200 0038	Tappo Gasolio	Diesel Plug		1	
34	1002 0113	Filtro Gasolio	Diesel Filter		1	
35	3200 0073	Tappo	Plug	G3/4" F	1	
36	1209 0140	Guarnizione	Gasket		1	
37	3029 0036	Kit Serbatoio Gasolio	Diesel Tank Kit		1	
38	0604 0073	Dado	Nut	M10x10	4	
39	2811 0002	Rondella	Washer	Ø10,5x20x2	4	
40	3002 0819	Supporto Antivibrante	Silent-Block	Ø40x20 M-M M10	4	
41	2811 0002	Rondella	Washer	Ø10,5x20x2	4	
42	0604 0073	Dado	Nut	M10x10	4	
43	6300 0362	Pompa	Pump	LW-K 3020S	1	3.11 MNF
	6300 0865	Pompa	Pump	LW-K 3527S	1	5.13 TRF LW
	6300 1254	Pompa	Pump	LW-K 4025S	1	5.15 TRF
	6410 0117	Pompa	Pump	FW2 4030S	1	8.15 TRF
	6410 0125	Pompa	Pump	FW2 4030S	1	8.15 TRF Con Cisterna With Water Tank
	6307 1001	Pompa	Pump	ZW 3525S	1	5.13 TRF ZW
	6307 0202	Pompa	Pump	ZW 4025S	1	5.15 TRF ZW
	6307 0404	Pompa	Pump	ZW 3020S	1	3.11 MNF ZW Con Cisterna With Water Tank
	6307 1002	Pompa	Pump	ZW 3525S	1	5.13 TRF ZW Con Cisterna With Water Tank
	6307 0203	Pompa	Pump	ZW 4025S	1	5.15 TRF ZW Con Cisterna With Water Tank

N°	Cod.	Descrizione	Description	Note	Q.ty	Model
44	1831 0632	Motore Elettrico	Electric Motor	3CV 230-220V	1	3.11 MNF
	1831 0656	Motore Elettrico	Electric Motor	5,5CV 400V	1	5.13 TRF LW 5.13 TRF ZW 5.15 TRF LW 5.15 TRF ZW
	1831 0650	Motore Elettrico	Electric Motor	7,5CV 400V	1	8.15 TRF
45	3605 0164	Vite	Screw	M6x35	4	
46	2811 0125	Rondella	Washer	Ø6,4x12x1,6	4	
47	0604 0011	Dado	Nut	M6	4	
48	2810 0110	Ruota Girevole	Rotating Wheel	Ø100	1	
49	2811 0108	Rondella	Washer	Ø8,5x15x1,6	4	
50	3607 0242	Vite	Screw	M8x16	4	
51	3625 0095	Vite	Screw	4,2x13	1	
52	0017 0020	Assale Ruota	Wheel Axle		1	
53	3206 0335	Telaio	Frame		1	
54	2811 0097	Rondella	Washer	Ø6,5x18x1,5	3	
55	3607 0097	Vite	Screw	M6x16	3	
56	0604 0011	Dado	Nut	M6	4	
57	2811 0125	Rondella	Washer	Ø6,4x12x,16	4	
58	1803 0107	Paraurti Frontale	Front Bumper		1	
59	3605 0164	Vite	Screw	M6x35	4	
60	3607 0183	Vite	Screw	M10x80	1	
61	0604 0177	Dado	Nut	M10	1	
62	3607 0284	Vite	Screw	M8x10	1	
63	2812 0070	Rondella	Washer	Ø20	4	
64	2810 0100	Ruota	Wheel	Ø260	2	
65	0402 0478	Copri ruota	Wheel Cover		2	
66	0009 0179	Anello	Ring		2	
67	2810 0067	Ruota	Wheel	Ø100	1	
68	3607 0242	Vite	Screw	M8x16	4	
69	2811 0108	Rondella	Washer	Ø8,5x15x1,6	4	
70	2000 0127	Nipplo	Nipple	M-M G1/2-3/4"	1	
71	2811 0125	Rondella	Washer	Ø6,4x12x1,6	1	
72	3607 0097	Vite	Screw	M6x16	1	
73	2434 0022	Pressacavo	Cable Holder	PG16	1	
74	2825 0051	Riduzione	Reduction	M-F G3/4-1/2"	1	
75	2803 0626	Raccordo	Coupling	M-M G3/8"-M18x1,5	1	
76	1227 0002	Ghiera per Pressacavo	Ring Nut for Cable Holder	PG16	1	
77	1209 0091	Rondella	Washer	G3/8"	1	
78	2803 0256	Raccordo	Coupling	M-F M22x1,5-G3/8"	1	
79	3605 0103	Vite	Screw	4x20	4	
80	2404 0203	Piastra Sostegno Detergente	Detergent Support Plate		1	
81	3625 0095	Vite	Screw	4,2x13	2	
82	0604 0011	Dado	Nut	M6	1	
83	2811 0125	Rondella	Washer	Ø6,4x12x1,6	1	
84	3002 0772	Piastra Supporto	Support Plate		1	
85	0477 0357	Carena Inferiore	Bottom Cover		1	
86	1209 0088	Guarnizione	Gasket	Ø34x48x2	1	
90	1817 0082	Manopola	Knob		1	
91	3625 0036	Vite	Screw	3,9x13	2	
92	2826 0036	Kit Rubinetto Detergente	Detergent Tap Kit		1	
93	3208 0982	Tubo Detergente	Detergent Hose	Ø7x10 L=330	1	Solo / Only Con Cisterna With Water Tank
94	3208 0829	Tubo Detergente	Detergent Hose	Ø7x10 L=1000	1	
	3208 1082	Tubo Detergente	Detergent Hose	Ø7x10 L=850	1	8.15 TRF
95	7002 0379	Avvolgitubo Completo	Complete Hose Reel	R1 1/4" L=15m	1	
	7002 0369	Avvolgitubo Completo	Complete Hose Reel	R1 5/16" L=15m	1	
	7002 0370	Avvolgitubo Completo	Complete Hose Reel	R2 5/16" L=15m	1	

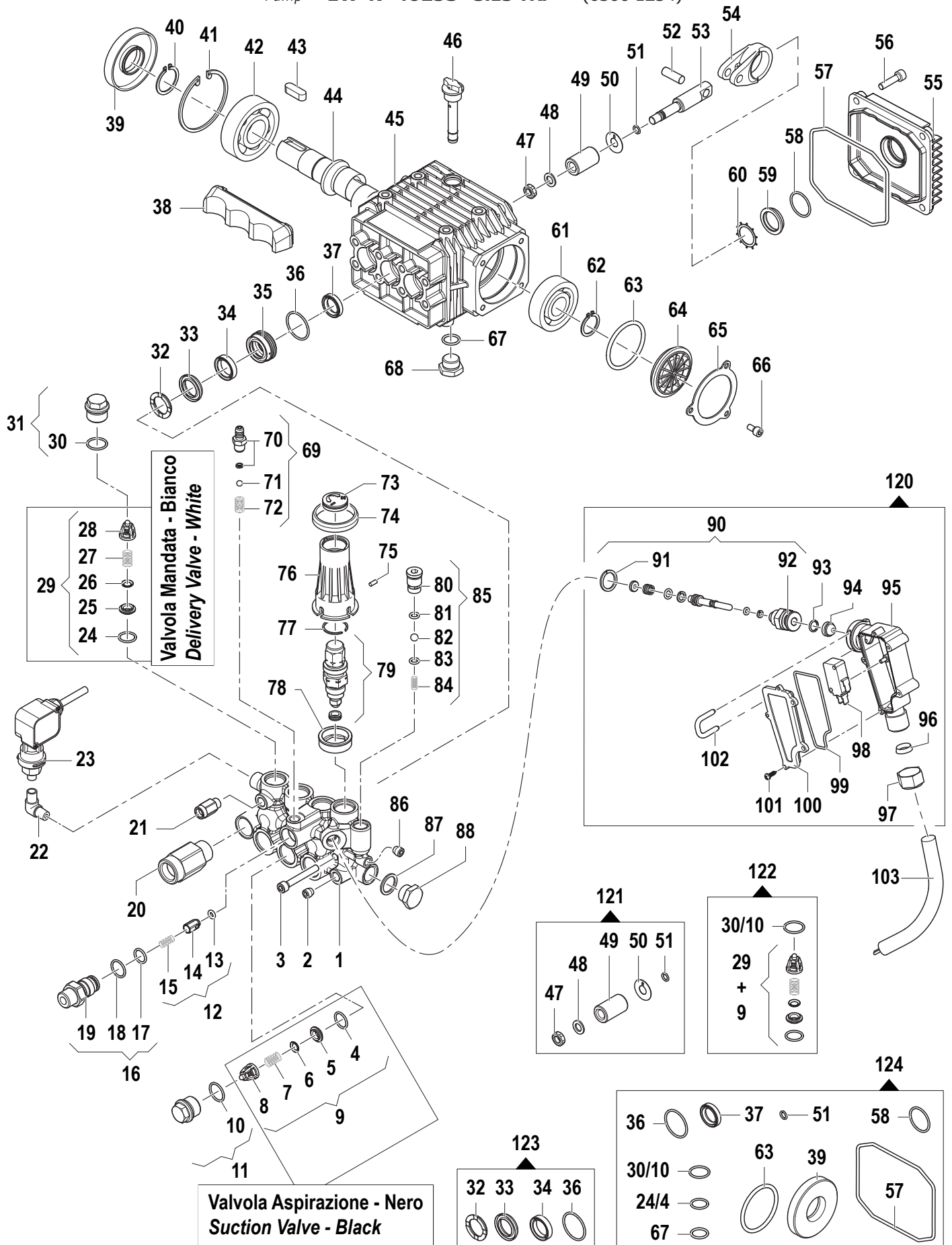


N°	Cod.	Descrizione	Description	Note	Qty	Model
1	1407 0044	Kit Raccordo p.g. Aspirazione	Straight Hose Tail Kit		1	
2	1223 0052	Galletto	Wing Nut		1	
3	2800 0098	Raccordo p.g. Aspirazione	Straight Hose Tail		1	
4	1209 0111	Guarnizione	Seal		1	
5	1223 0052	Galletto	Wing Nut	G3/4"	1	
6	1209 0111	Guarnizione	Gasket	Ø14,5x24,5x3,5	1	
7	2801 0074	Raccordo Curvo	Elbow Tail	Ø19x G3/4"	1	
8	3208 1108	Tubo	Hose	Ø19x26 L=340	1	
9	2801 0074	Raccordo Curvo	Elbow Tail	Ø19x G3/4"	1	
10	1209 0111	Guarnizione	Gasket	Ø14,5x24,5x3,5	1	
11	1223 0052	Galletto	Wing Nut	G3/4"	1	
12	2803 0654	Raccordo	Coupling	M-M G3/4"	1	
13	1210 0029	Guarnizione OR	O-Ring	Ø2,62x25,07	1	
14	1002 0237	Kit Filtro Aspirazione	Suction Filter Kit		1	
15	1002 0258	Filtro	Filter		1	
16	1209 0151	Guarnizione	Gasket		1	
17	2811 0108	Rondella	Washer	Ø8,5x15x1,6	2	
18	0604 0039	Dado	Nut	M8x9,5	2	
19	1210 0029	Guarnizione OR	O-Ring	Ø2,62x25,07	1	
20	2803 0654	Raccordo	Coupling	M-M G3/4"	1	
21	1223 0052	Galletto	Wing Nut	G3/4"	1	
22	1209 0111	Guarnizione	Gasket	Ø14,5x24,5x3,5	1	
23	2801 0074	Raccordo Curvo	Elbow Tail	Ø19x G3/4"	1	
24	3208 1253	Tubo	Hose	Ø19x26 L=620	1	

N°	Cod.	Descrizione	Description	Note	Qty	Model
25	1209 0111	Guarnizione	Gasket	Ø14,5x24,5x3,5	1	
26	1223 0052	Galletto	Wing Nut	G3/4"	1	
27	2801 0074	Raccordo Curvo	Elbow Tail	Ø19x G3/4"	1	
30	3200 0134	Tappo Serb. Anticalcare	Water Softener Plug		1	
31	1210 0200	Guarnizione OR	O-Ring	Ø2,62x42,52	1	
32	3029 0039	Serbatoio Anticalcare	Water Softener Tank		1	
33	3208 0925	Tubo	Hose	Ø19x26 L=125	1	
34	2801 0074	Raccordo Curvo	Elbow Tail	Ø19x G3/4"	1	
35	1223 0052	Galletto	Wing Nut	G3/4"	1	
36	1209 0111	Guarnizione	Gasket	Ø14,5x24,5x3,5	1	
37	3002 0829	Centraggio Galleggiante	Floater Centering		1	Solo / Only Con Cisterna With Water Tank
38	3002 0830	Centraggio Galleggiante	Floater Centering		1	
39	1237 0020	Kit Galleggiante	Floater Kit	G3/4"	1	
40	0461 0579	Cisterna Acqua	Water Tank		1	
41	3208 0229	Tubo	Hose		1	
	3208 0572	Tubo	Hose	Solo / Only 8.15	1	
42	3208 0860	Tubo Anticalcare	Water Softener Hose	Ø3x5 L=210	1	
43	3208 0861	Tubo Anticalcare	Water Softener Hose	Ø3x5 L=300	1	
44	2422 0024	Pompa Anticalcare	Water Softener Pump		1	
45	3605 0114	Vite	Screw	5x16	2	



Pump	LW-K 3020S	3.13 MNF	(6300 0362)
Pump	LW-K 3527S	5.13 TRF	(6300 0865)
Pump	LW-K 4025S	5.15 TRF	(6300 1254)





Pump **LW-K 3020S 3.13 MNF** (6300 0362)
 Pump **LW-K 3527S 5.13 TRF** (6300 0865)
 Pump **LW-K 4025S 5.15 TRF** (6300 1254)

N°	Cod.	Descrizione	Description	Note	Q.ty	Model
1	3218 0469	Testata Pompa Ottone	Brass Pump Manifold		1	
2	3622 0057	Vite senza Testa Es. Inc.	Stop Adjustable Nut	M8x1	1	
3	3609 0090	Vite	Screw	M6x45	8	
4	1210 0415	Guarnizione OR	O-Ring	Ø1,78x12,42	3	
5	3009 0170	Sede Valv. Aspir./Mand.	Suct./Del. Valve Seat		3	
6	3604 0028	Valvola Aspir./Mand.	Suct./Del. Valve		3	
7	1802 0192	Molla Valv. Aspirazione	Suction Valve Spring		3	
8	1205 0078	Gabbia Valv. Aspirazione	Suction Valve Cage	Nero / Black	3	
9	1220 0194	Gruppo Valv. Aspirazione	Suction Valve Ass.y kit	Nero / Black	3	
10	1210 0151	Guarnizione OR	O-Ring	Ø1,78x17,17	3	
11	3202 0311	Kit Tappo +OR	Cap + O-Ring		3	
12	2409 0091	Kit Pistone NON Ritorno	Check Valve Kit		1	
13	1210 0460	Guarnizione OR	O-Ring	Ø2,4x4,3	1	
14	2409 0086	Pistone NON Ritorno	Check Valve		1	
15	1802 0197	Molla	Spring		1	
16	3410 0320	Kit Eiettore	Injector Body Kit	Ø1,8 G3/8"	1	
17	1210 0049	Guarnizione OR	O-Ring	Ø1,75x12,42	1	
18	1210 0040	Guarnizione OR	O-Ring	Ø1,78x15,6	1	
19	3410 0317	Eiettore	Injector Body	Ø1,8 G3/8"	1	
20	2000 0056	Niplo	Nipple	M-M G1/2"-3/4"	1	
21	2000 0004	Niplo	Nipple	G1/4"-1/8"	1	
22	1211 0039	Raccordo Curvo	Elbow Coupling	M/F G1/8"	1	
23	2421 0039	Pressostato	Pressure Switch	G1/8" - 15bar	1	
24	1210 0415	Guarnizione OR	O-Ring	Ø1,78x12,42	3	
25	3009 0170	Sede Valv. Aspir./Mand.	Suct./Del. Valve Seat		3	
26	3604 0028	Valvola Aspir./Mand.	Suct./Del. Valve		3	
27	1802 0227	Molla Valvola Mandata	Delivery Valve Spring		3	
28	1205 0033	Gabbia Valvola Mandata	Delivery Valve Cage	Bianca / White	3	
29	1220 0199	Gruppo Valvola Mandata	Delivery Valve Ass.y kit	Bianca / White	3	
30	1210 0151	Guarnizione OR	O-Ring	Ø1,78x17,17	3	
31	3202 0311	Kit Tappo +OR	Cap + O-Ring		3	
32	0009 0193	Anello Pressione	Packing Head Ring	Ø18	3	
33	1241 0022	Guarnizione Tenuta	Packing	Ø18	3	
34	1241 0028	Guarnizione Tenuta	Packing	Ø18	3	
35	0009 0197	Anello Portaguarniz.	Packing Retainer	Ø18	3	
36	1210 0223	Guarnizione OR	O-Ring	Ø1,8x26,7	3	
37	0019 0095	Anello Tenuta	Oil Seal	15x24x5	3	
38	0402 0361	Coperchio Superiore	Upper Cover		1	
39	0019 0094	Anello Tenuta	Oil Seal	25x62x10/7	1	
40	3019 0006	Seeger Esterno	Outer Seeger	Ø25	1	
41	3020 0012	Seeger Interno	Inner Seeger	Ø62	1	
42	0438 0075	Cuscinetto a Sfere	Ball Bearing	Ø25x62x17	1	3.11 MNF
	0438 0071	Cuscinetto a Sfere	Ball Bearing	Ø25x62x17	1	5.13 TRF 5.15 TRF
43	1602 0045	Linguetta	Key	8x7x25	1	
44	0001 0401	Albero Passante	Throughshaft	Ø24	1	3.11 MNF
	0001 0294	Albero Passante	Throughshaft	Ø24	1	5.13 TRF
	0001 0473	Albero Passante	Throughshaft	Ø24	1	5.15 TRF
45	0403 0128	Carter Pompa	Pump Crankcase		1	
46	3200 0051	Asta Livello Olio	Oil Dipstick		1	
47	0600 0048	Dado Speciale	Special Bolt		3	
48	2811 0080	Rondella	Washer	Ø8,2x14x1,5	3	
49	0202 0018	Bussola Ceramica	Ceramic Bushing	Ø18	3	
50	2812 0038	Rondella	Washer		3	3.11 MNF 5.13 TRF
	2812 0132	Rondella	Washer		3	5.15 TRF
51	1210 0055	Guarnizione OR	O-Ring	Ø1,78x6,07	3	
52	2409 0044	Pistone Guida	Piston Guides		3	
53	3011 0014	Spinotto	Gudgeon Pin		1	
54	0205 0048	Biella	Con. Rod		3	3.11 MNF
	0205 0050	Biella	Con. Rod		3	5.13 TRF 5.15 TRF
55	0402 0142	Coperchio Carter	Crankcase Cover		1	
56	3609 0041	Vite	Screw	M6x25	4	
57	1210 0621	Guarnizione OR	O-Ring	Ø3x94	1	
58	1210 0451	Guarnizione OR	O-Ring	Ø2x24	1	
59	3201 0026	Spia Livello Olio	Oil Indicator		1	

N°	Cod.	Descrizione	Description	Note	Q.ty	Model
60	3019 0033	Seeger Esterno	Outer Seeger	Ø28	1	
61	0438 0066	Cuscinetto a Sfere	Ball Bearing	Ø20x52x15	1	3.11 MNF
	0438 0069	Cuscinetto a Sfere	Ball Bearing	Ø20x52x15	1	5.13 TRF 5.15 TRF
62	3019 0011	Seeger Esterno	Outer Seeger	Ø20	1	
63	1210 0386	Guarnizione OR	O-Ring	Ø3,52x44,04	1	
64	0402 0360	Coperchio Trasparente	Transparent Cover		1	
65	1004 0012	Flangia Tenuta	Crankcase Flange		1	
66	3609 0088	Vite	Screw	M5x10	3	
67	1210 0441	Guarnizione OR	O-Ring	Ø2x14	1	
68	3200 0007	Tappo	Plug	G3/8"	1	
69	2803 0435	Kit Raccordo Asp. Deterg.	Chem. Coupling Kit		1	
70	2803 0424	Raccordo Asp. Deterg.	Chem. Coupling		1	
71	3003 0024	Sfera	Ball	7/32"	1	
72	1802 0180	Molla Detergente	Detergent Spring		1	
73	3202 0255	Tappo	Plug		1	
74	0009 0379	Anello	Ring		1	
75	3622 0050	Vite	Screw	M8x35	1	
76	1817 0083	Manopola	Knob		1	
77	0009 0373	Anello	Ring		1	
78	2416 0311	Protezione	Protection		1	
79	1215 0609	Kit Valvola Reg. + Sede	Reg. Valve Kit + Seat	140bar 2030psi	1	3.11 MNF
	1215 0610	Kit Valvola Reg. + Sede	Reg. Valve Kit + Seat	180bar 2610psi	1	5.13 TRF 5.15 TRF
80	3202 0319	Tappo Easy Start	Easy Start Cap		1	
81	1210 0463	Guarnizione OR	O-Ring	Ø2x6	1	
82	3003 0033	Sfera	Ball	9/32"	1	
83	1210 0463	Guarnizione OR	O-Ring	Ø2x6	1	
84	1802 0277	Molla	Spring		1	
85	5033 0010	Kit Easy Start	Easy Start Kit		1	
86	3202 0018	Tappo	Plug	G1/8"	1	
87	2811 0084	Rondella	Washer	Ø16,7x22x1,5	1	
88	3200 0007	Tappo	Plug	G3/8"	1	
90	0111 0010	Kit Asta Total Stop	Total Stop Rod Kit		1	
91	2811 0127	Rondella Rame	Copper Washer	Ø14x18x1,5	1	
92	3605 0117	Vite Speciale	Special Screw		1	
93	0009 0229	Anello	Ring		1	
94	2416 0112	Protezione Interruttore	Switch Protection		1	
95	3001 0538	Scatola Total Stop	Total Stop Box		1	
96	1201 0137	Guarnizione	Gasket	PG11	1	
97	1200 0056	Galletto	Ring Nut	PG11	1	
98	1825 0018	Interruttore Total Stop	Total Stop Switch		1	
99	1201 0136	Guarnizione OR	O-Ring	Ø2x118,5	1	
100	0402 0200	Coperchio	Cover		1	
101	3625 0048	Vite	Screw	3x10	5	
102	1202 0066	Gancio ad "U"	"H" Hook		1	
103	0456 0434	Cavo Total Stop	Total Stop Cable	2x2,5	1	

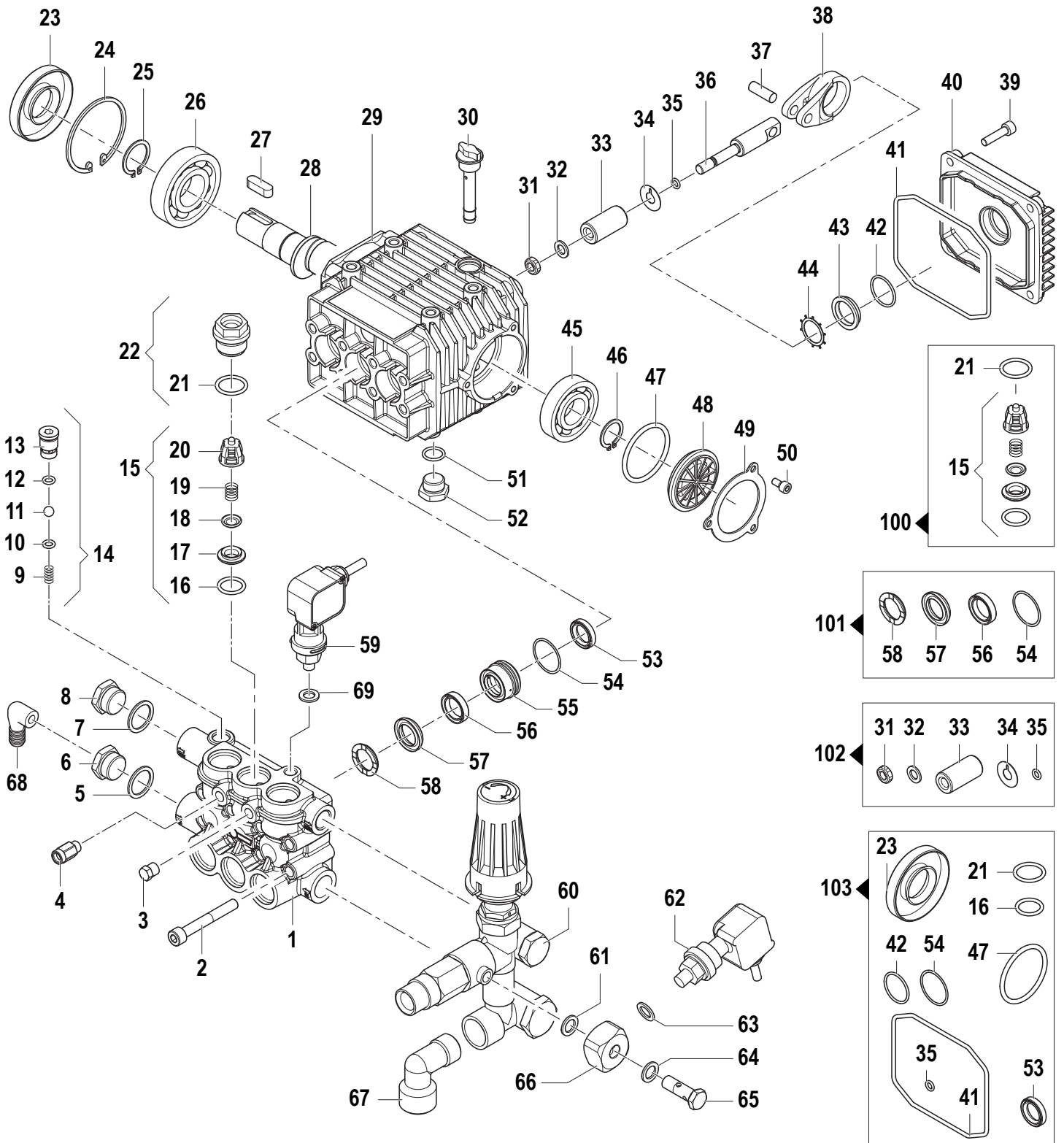
Kit Ricambi

Spare Parts Kit

N°	Cod.	Descrizione	Description	Note	Q.ty	Model
120	3103 0023	Kit Total Stop Completo	Complete Total Stop Kit		1	
121	2409 0072	Kit Pistone	Piston kit	Ø18	1	3.11 MNF 5.13 TRF
	2409 0276	Kit Pistone	Piston kit	Ø18	1	5.15 TRF
122	5025 0057	Kit Valvole	Valve Kit		1	
123	5019 0037	Kit Guarnizioni Acqua	Water Seal Kit	Ø18	1	
124	5019 0240	Kit Guarnizioni Olio	Oil Seal Kit		1	



Pump	ZW 3525S	5.13 TRF	(6307 1001)
Pump	ZW 3525S	5.13 TRF	Con cisterna / Whit Water Tank (6307 1002)
Pump	ZW 4025S	5.15 TRF	(6307 0202)
Pump	ZW 4025S	5.15 TRF	Con cisterna / Whit Water Tank (6307 0203)
Pump	ZW 3020S	3.11 MNF	Con cisterna / Whit Water Tank (6307 0404)





Pump	ZW 3525S 5.13 TRF	(6307 1001)
Pump	ZW 3525S 5.13 TRF	Con cisterna / Whit Water Tank (6307 1002)
Pump	ZW 4025S 5.15 TRF	(6307 0202)
Pump	ZW 4025S 5.15 TRF	Con cisterna / Whit Water Tank (6307 0203)
Pump	ZW 3020S 3.11 MNF	Con cisterna / Whit Water Tank (6307 0404)

N°	Cod.	Descrizione	Description	Note	Q.ty	Model
1	3218 0416	Kit Testata Pompa Ottone + Easy Start	Brass Pump Manifold Kit + Easy Start	Ø18 Easy Start	1	
2	3609 0191	Vite	Screw	M8x60	8	
3	3202 0018	Tappo	Plug	G1/8"	1	
4	2000 0004	Nipplo	Nipple	G1/4"-1/8"	1	
5	2811 0086	Rondella	Washer	Ø21,2x27x1,5	1	
6	3202 0015	Tappo	Plug	G1/2"	1	
	2825 0003	Raccordo	Coupling	M-F G1/2"-G1/4"	1	Con Cisterna With Water Tank
7	2811 0084	Rondella	Washer	G3/8"	1	
8	3200 0007	Tappo	Plug	G3/8"	1	
9	1802 0277	Molla Easy Start	Easy Start Spring		1	
10	1210 0463	Guarnizione OR	O-Ring	Ø2x6	1	
11	3003 0033	Sfera Easy Start	Easy Start Ball	Ø9/32"	1	
12	1210 0463	Guarnizione OR	O-Ring	Ø2x6	1	
13	3202 0319	Tappo Easy Start	Easy Start Cap		1	
14	5033 0010	Kit Easy Start	Easy Start Kit		1	
15	1220 0030	Gruppo Valv. Asp./Mand.	Suct./Del. Valve Ass.y kit		6	
16	1210 0046	Guarnizione OR	O-Ring	Ø2,62x17,13	6	
17	3009 0087	Sede Valv. Aspir./Mand.	Suct./Del. Valve Seat		6	
18	3604 0017	Valvola Aspir./Mand.	Suct./Del. Valve		6	
19	1802 0177	Molla Valv. Asp./Mand.	Suct./Del. Valve Spring		6	
20	1205 0025	Gabbia Valv. Asp./Mand.	Suct./Del. Valve Cage		6	
21	1210 0048	Guarnizione OR	O-Ring	Ø2,62x20,24	6	
22	3202 0312	Kit Tappo	Cap Kit		6	
23	0019 0094	Anello Tenuta	Oil Seal	Ø25x62x10/7	1	
24	3019 0006	Seeger Esterno	Outer Seeger	Ø25	1	
25	3020 0012	Seeger Interno	Inner Seeger	Ø62	1	
26	0438 0071	Cuscinetto a Sfere	Ball Bearing	Ø25x62x17	1	5.13 ZW 5.15 ZW
	0438 0075	Cuscinetto a Sfere	Ball Bearing	Ø25x62x17	1	3.11 ZW Con Cisterna With Water Tank
27	1602 0045	Linguetta	Key	8x7x25	1	
28	0001 0294	Albero Passante	Throughshaft	Ø24	1	5.13 ZW
	0001 0603	Albero Passante	Throughshaft	Ø24	1	5.15 ZW
	0001 0603	Albero Passante	Throughshaft	Ø24	1	5.15 ZW Con Cisterna With Water Tank
	0001 0401	Albero Passante	Throughshaft	Ø24	1	3.11 ZW Con Cisterna With Water Tank
29	0403 0141	Carter Pompa	Pump Crankcase		1	
30	3200 0051	Asta Livello Olio	Oil Dipstick		1	
31	0600 0048	Dado Speciale	Special Bolt		3	
32	2811 0080	Rondella	Washer	Ø8,2x14x1,5	3	
33	0202 0040	Bussola Ceramica	Ceramic Bushing	Ø18x35	3	
34	2812 0038	Rondella	Washer		3	
35	1210 0227	Guarnizione OR	O-Ring	Ø1,78x5,28	3	
36	2409 0105	Pistone Guida	Piston Guides		3	
37	3011 0014	Spinotto	Gudgeon Pin	Ø8x25	3	
38	0205 0050	Biella	Con. Rod		3	5.13 ZW 5.15 ZW
	0205 0048	Biella	Con. Rod		3	3.11 ZW Con Cisterna With Water Tank
39	3609 0041	Vite	Screw	M6x25	4	
40	0402 0142	Coperchio Carter	Crankcase Cover		1	
41	1210 0621	Guarnizione OR	O-Ring	Ø3x94	1	
42	1210 0451	Guarnizione OR	O-Ring	Ø1,78x24	1	
43	3201 0026	Spia Livello Olio	Oil Indicator		1	
44	3019 0033	Seeger Esterno	Outer Seeger	Ø28	1	
45	0438 0069	Cuscinetto a Sfere	Ball Bearing	Ø20x52x15	1	5.13 ZW 5.15 ZW
	0438 0066	Cuscinetto a Sfere	Ball Bearing	Ø20x52x15	1	3.11 ZW Con Cisterna With Water Tank

N°	Cod.	Descrizione	Description	Note	Q.ty	Model
46	3019 0011	Seeger Esterno	Outer Seeger		1	
47	1210 0386	Guarnizione OR	O-Ring	Ø3,53x44,04	1	
48	0402 0360	Coperchio	Cover		1	
49	1004 0012	Flangia Tenuta	Crankcase Flange		1	
50	3609 0088	Vite	Screw	M5x10	3	
51	1210 0441	Guarnizione OR	O-Ring	Ø2x14	1	
52	3200 0007	Tappo	Cap	G3/8"	1	
53	0019 0095	Anello Tenuta	Oil Seal	Ø15x24x5	3	
54	1210 0223	Guarnizione OR	O-Ring	Ø1,78x26,7	3	
55	0009 0368	Anello Portaguarniz.	Packing Retainer	Ø18	3	
56	1241 0028	Guarnizione Tenuta	Packing	Ø18x22x5,5	3	
57	1241 0022	Guarnizione Tenuta	Packing	Ø18	3	
58	0009 0193	Anello Pressione	Packing Head Ring	Ø18	3	
59	2421 0039	Pressostato	Pressure Switch	G1/8" 15bar	1	
60	1215 0621	Kit Valvola Regolazione	Unloader Valve Kit	VRF2	1	5.13 ZW
	1215 0620	Kit Valvola Regolazione	Unloader Valve Kit	VRF2	1	5.15 ZW
	1215 0618	Kit Valvola Regolazione	Unloader Valve Kit	VRF2	1	3.11 ZW Con Cisterna With Water Tank
61	1209 0078	Rondella	Washer	G1/8"	1	
62	2421 0039	Pressostato	Pressure Switch	G1/8" 15bar	1	
63	1209 0083	Rondella	Washer	G1/8"	1	
64	1209 0078	Rondella	Washer	G1/8"	1	
65	3605 0166	Vite Speciale	Special Screw	G1/8"x20	1	
66	2803 0678	Raccordo Speciale	Special Coupling		1	
67	2803 0410	Raccordo Curvo	Elbow Coupling	M-M G3/4"-G1/2"	1	
68	2801 0069	Raccordo Detergente	Chemical Coupling	G1/4" 90°	1	Con Cisterna With Water Tank
69	1209 0083	Rondella	Washer	G1/8"	1	

Kit Ricambi

Spare Parts Kit

N°	Cod.	Descrizione	Description	Note	Q.ty	Model
100	5025 0011	Kit Valvole	Valve Kit		1	
101	5019 0037	Kit Guarnizioni Acqua	Water Seal Kit		1	
102	2409 0270	Kit Pistone Ceramico	Ceramic Piston Kit		1	
103	5019 0249	Kit Guarnizioni Olio	Oil Seal Kit		1	



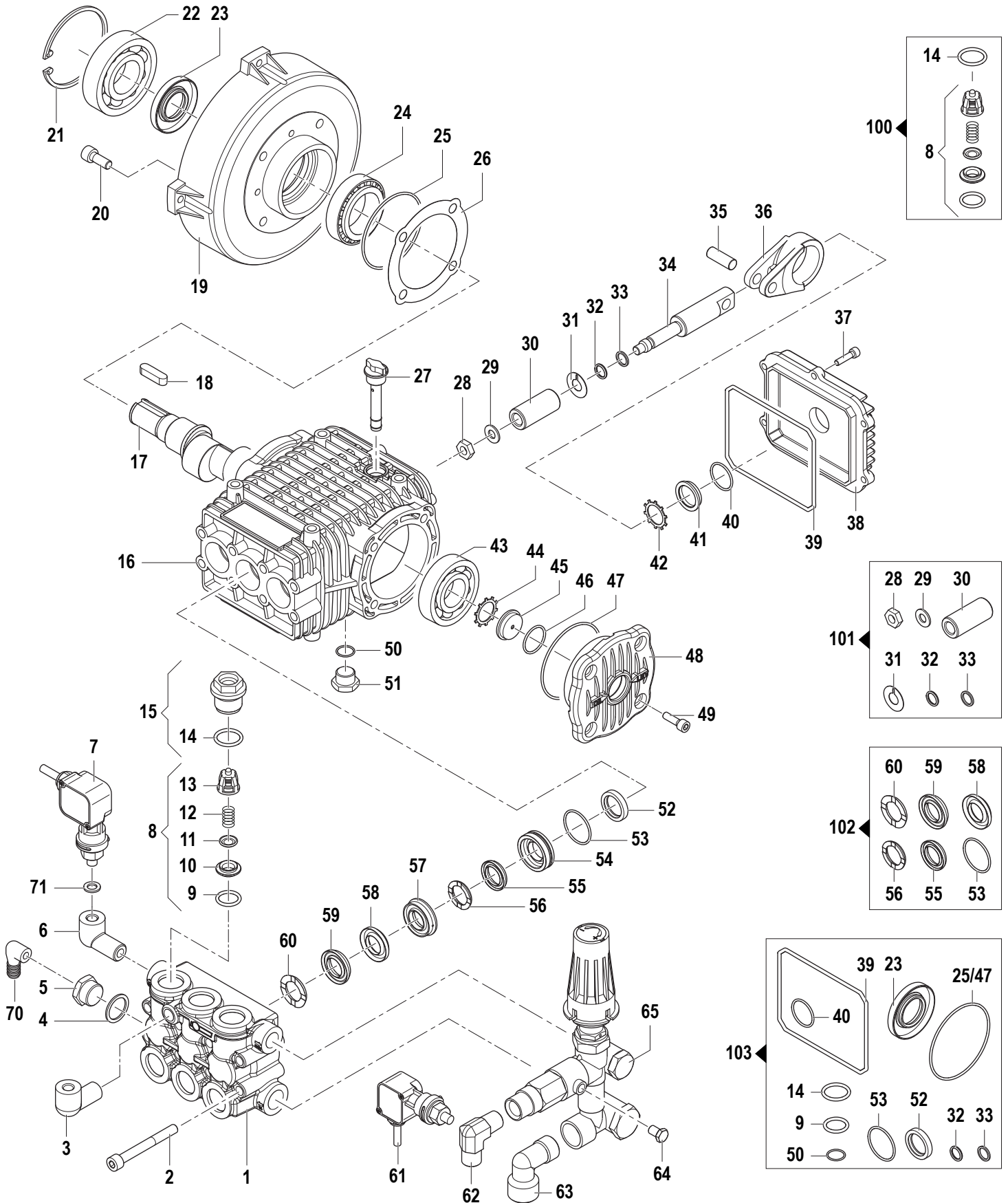
Pump
Pump

FW2 4030S
FW2 4030S

8.15 TRF
8.15 TRF

(6410 0117)

Con cisterna / Whit Water Tank (6410 0125)





Pump **FW2 4030S 8.15 TRF** (6410 0117)

Pump **FW2 4030S 8.15 TRF Con cisterna / Whit Water Tank** (6410 0125)

N°	Cod.	Descrizione	Description	Note	Qty	Model
1	3218 0315	Testata Pompa	Manifold	Ø18	1	
2	3609 0039	Vite	Screw	M8x70	8	
3	1211 0021	Raccordo Curvo	Elbow Coupling	M-M G1/4"	1	
4	2811 0086	Rondella	Washer	Ø21,2x27x1,5	1	
5	3202 0015	Tappo	Cap	G1/2"	1	
	2825 0003	Raccordo	Coupling	M-F G1/2"-G1/4"	1	Con Cisterna With Water Tank
6	1211 0032	Raccordo Curvo	Elbow Coupling	F-M G1/8"-G3/8"	1	
7	2421 0039	Pressostato	Pressure Switch	G1/8" 15bar	1	
8	1220 0030	Gruppo Valv. Asp./Mand.	Suct./Del. Valve Ass.y kit		6	
9	1210 0046	Guarnizione OR	O-Ring	Ø2,62x17,13	6	
10	3009 0087	Sede Valv. Aspir./Mand.	Suct./Del. Valve Seat		6	
11	3604 0017	Valvola Aspir./Mand.	Suct./Del. Valve		6	
12	1802 0177	Molla Valv. Asp./Mand.	Suct./Del. Valve Spring		6	
13	1205 0025	Gabbia Valv. Asp./Mand.	Suct./Del. Valve Cage		6	
14	1210 0048	Guarnizione OR	O-Ring		6	
15	3202 0312	Tappo + O-ring	Cap + O-ring		6	
16	0403 0204	Carter Pompa	Pump Crankcase		1	
17	0001 0570	Albero Passante	Throughshaft	Ø24	1	
18	1602 0013	Linguetta	Key	8x7x30	1	
19	1009 0255	Flangia Pompa	Flange		1	
20	3609 0058	Vite	Screw	M8x22	4	
21	3020 0036	Seeger Interno	Inner Seeger		1	
22	0438 0106	Cuscinetto a Sfere	Ball Bearing	Ø45x75x16	1	
23	0019 0007	Anello Tenuta	Oil Seal	Ø25x52x7	1	
24	0440 0031	Cuscinetto Rulli Conici	Roller Bearing	Ø30x62x21,25	1	
25	1210 0448	Guarnizione OR	O-Ring	Ø2x70	1	
26	0601 0334	Distanziale	Shim	0,05mm	1	
	0601 0335	Distanziale	Shim	0,1mm	1	
	0601 0336	Distanziale	Shim	0,19mm	1	
	0601 0337	Distanziale	Shim	0,25mm	1	
27	3200 0051	Tappo Olio	Oil Dipstick		1	
28	0600 0054	Dado Speciale	Special Bolt		3	
29	2811 0082	Rondella	Washer	Ø8,2x17x1,5	3	
30	0202 0022	Bussola Ceramica	Ceramic Bushing	Ø18	3	
31	2812 0094	Rondella	Washer		3	
32	1210 0039	Guarnizione OR	O-Ring	Ø1,78x7,66	3	
33	0009 0170	Anello Anti Estrusione	Anti-Extr. Ring		3	
34	2409 0048	Pistone Guida	Piston Guides		3	
35	3011 0016	Spinotto	Gudgeon Pin	Ø10x29	3	
36	0205 0044	Biella	Connecting Rod		3	
37	3609 0030	Vite	Screw	M5x20	6	
38	0402 0169	Coperchio Carter	Crankcase Cover		1	
39	1210 0468	Guarnizione OR	O-Ring	Ø3x108	1	
40	1210 0451	Guarnizione OR	O-Ring	Ø2x24	1	
41	3201 0026	Spia Livello Olio	Oil Indicator		1	
42	3019 0033	Seeger Esterno	Outer Seeger	Ø28	1	
43	0440 0031	Cuscinetto Rulli Conici	Roller Bearing	Ø30x62x21,25	1	
44	3019 0033	Seeger Esterno	Outer Seeger	Ø28	1	
45	3201 0026	Spia Livello Olio	Oil Indicator		1	
46	1210 0451	Guarnizione OR	O-Ring	Ø2x24	1	
47	1210 0488	Guarnizione OR	O-Ring	Ø3x80	1	
48	1009 0261	Flangia	Flange		1	
49	3609 0005	Vite	Screw	M8x20	4	
50	1210 0441	Guarnizione OR	O-Ring	Ø2x14	1	
51	3200 0007	Tappo	Cap	G3/8"	1	
52	0019 0128	Anello Tenuta	Oil Seal	Ø20x28x5 Viton®	3	
53	1210 0156	Guarnizione OR	O-Ring	Ø1,78x31,47	3	
54	0009 0757	Anello Porta Guarniz.	Packing Retainer	Ø18	3	
55	1241 0022	Guarnizione Tenuta	Packing	Ø18	3	
56	0009 0193	Anello Pressione	Packing Head Ring	Ø18	3	
57	0009 0200	Anello Porta Guarniz.	Packing Retainer	Ø18	3	
58	0009 0100	Anello Posteriore	Back Ring	Ø18	3	
59	1241 0026	Guarnizione Tenuta	Packing	Ø18	3	
60	0009 0199	Anello Pressione	Packing Head Ring	Ø18	3	

N°	Cod.	Descrizione	Description	Note	Qty	Model
61	2421 0039	Pressostato	Pressure Switch	G1/8" 15bar	1	
62	1211 0069	Raccordo Curvo	Elbow Coupling	M-M G3/8"	1	
63	2803 0410	Raccordo Curvo	Elbow Coupling	M-M G3/4"-G1/2"	1	
64	3202 0018	Tappo	Plug	G1/8"	1	
65	1215 0620	Ki Valvola Regolazione	Unloader Valve Kit	VRF2	1	
70	2801 0069	Raccordo Detergente		G1/4" 90°	1	Con Cisterna With Water Tank
71	1209 0083	Rondella	Washer	G1/8"	1	

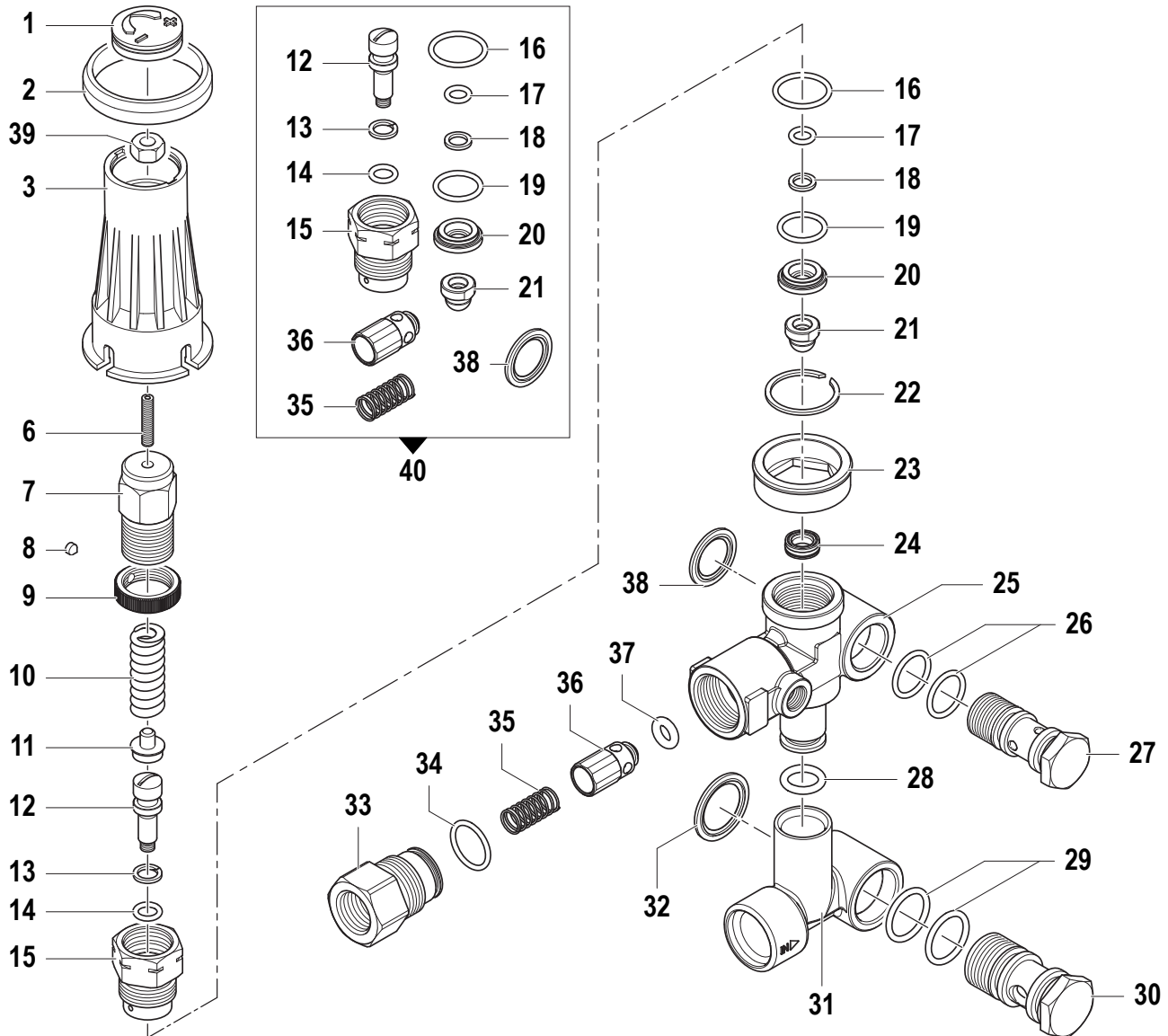
Kit Ricambi

Spare Parts Kit

N°	Cod.	Descrizione	Description	Note	Qty	Model
100	5025 0034	Kit Valvole	Valve Kit		1	
101	2409 0073	Kit Pistone	Piston Kit	Ø18	1	
102	5019 0218	Kit Guarnizioni Acqua	Water Seal Kit	Ø18	1	
103	5019 0219	Kit Guarnizioni Olio	Oil Seal Kit		1	



Unloader Valve	(1215 0618)	140 bar	ZW	3.13 MNF	Con cisterna / Whit Water Tank
Unloader Valve	(1215 0657)	220 bar	FW2	8.15 TRF	
Unloader Valve	(1215 0620)	180 bar	ZW	5.15 TRF	
Unloader Valve	(1215 0621)	220 bar	ZW	5.13 TRF	



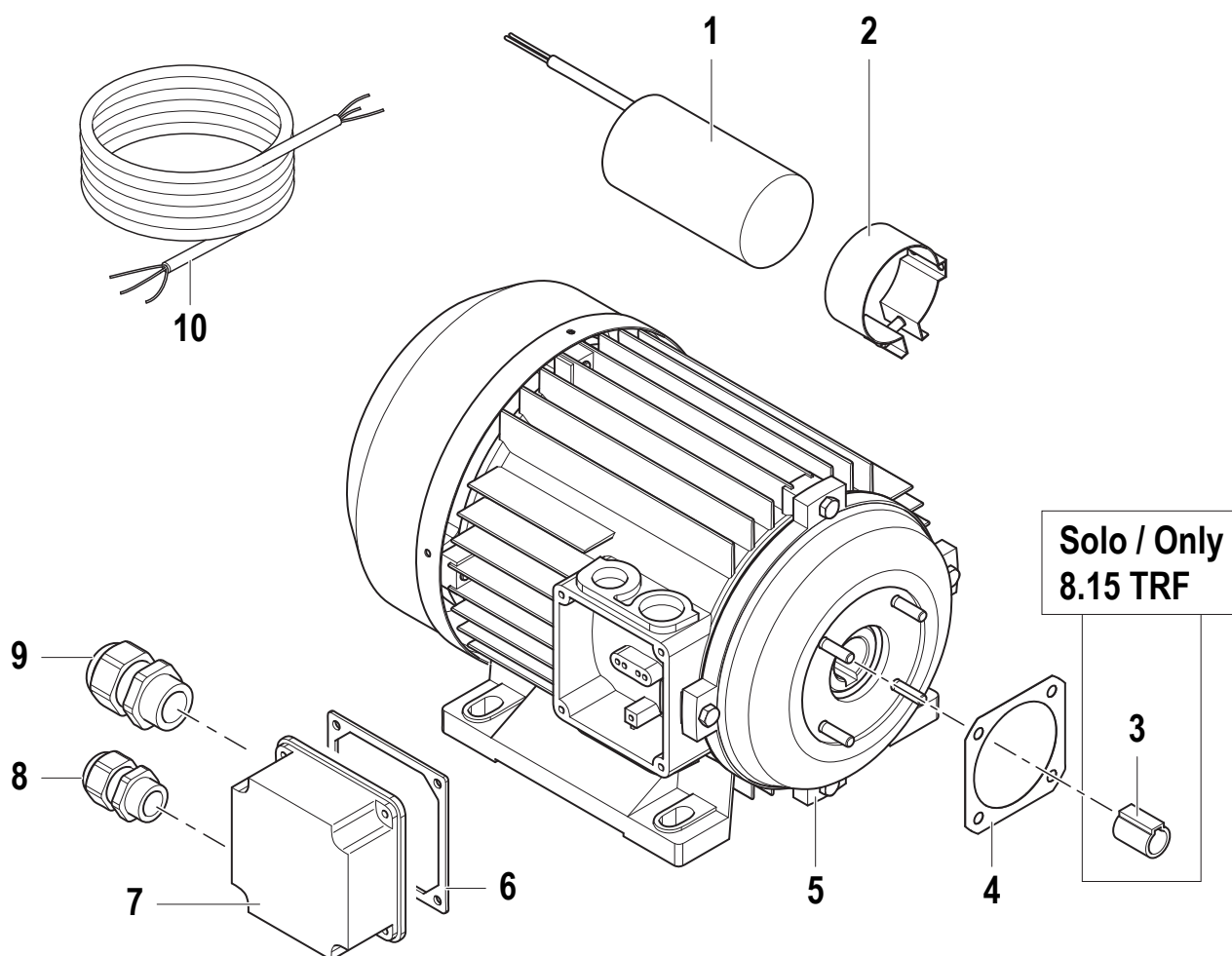
N°	Cod.	Descrizione	Description	Note	Q.ty	Model
1	3202 0255	Tappo	Plug		1	
2	0009 0379	Anello	Ring		1	
3	1817 0083	Manopola	Knob		1	
6	3622 0050	Vite senza Testa Es. Inc.	Stop Adjustable Nut	M8x35	1	
7	0204 0043	Raccordo	Coupling		1	140 - 220 bar
	0204 0046	Raccordo	Coupling		1	180 bar
8	3622 0030	Vite senza Testa Es. Inc.	Stop Adjustable Nut	M4x4	1	
9	1227 0022	Ghiera	Ring Nut		1	
10	1802 0181	Molla	Spring		1	140 - 220 bar
	1802 0182	Molla	Spring		1	180 bar
11	0009 0207	Supporto Molla	Spring Support		1	
12	2409 0138	Pistone	Piston		1	180 - 140 bar
	2409 0088	Pistone	Piston		1	220 bar
13	0009 0742	Anello	Ring		1	180 - 140 bar
	0009 0735	Anello	Ring		1	220 bar
14	1210 0406	Guarnizione OR	O-Ring	Ø1,78x7,66	1	180 - 140 bar
	1210 0430	Guarnizione OR	O-Ring	Ø1,78x6,75	1	220 bar
15	0204 0106	Raccordo	Coupling		1	180 - 140 bar
	0204 0105	Raccordo	Coupling		1	220 bar
16	1210 0615	Guarnizione OR	O-Ring	Ø1,78x17,17	1	
17	1210 0711	Guarnizione OR	O-Ring	Ø1,78x6,07	1	
18	0009 0734	Anello	Ring		1	
19	1210 0718	Guarnizione OR	O-Ring	Ø1,78x14	1	
20	0009 0204	Distanziale	Spacer		1	180 - 140 bar
	0009 0233	Distanziale	Spacer		1	220 bar
21	3002 0654	Supporto	Support		1	

N°	Cod.	Descrizione	Description	Note	Q.ty	Model
22	0009 0373	Anello	Ring		1	
23	2416 0311	Boccola Fermo Manopola	Knob Stopper		1	
24	3009 0013	Sede	Seat		1	
25	0424 0503	Corpo Superiore	Upper Body		1	
26	1210 0411	Guarnizione OR	O-Ring	Ø2,62x12,37	2	
27	2803 0635	Raccordo	Coupling	G3/8"	1	
28	1210 0057	Guarnizione OR	O-Ring	Ø2,62x10,78	1	
29	1210 0410	Guarnizione OR	O-Ring	Ø2,62x15,88	2	
30	2803 0634	Raccordo	Coupling	G1/2"	1	
	0424 0325	Corpo Inferiore	Lower Body		1	
	0424 0499	Corpo Inferiore	Lower Body		1	Solo / Only FW2
32	1209 0141	Guarnizione	Gasket	G1/2"	1	
33	2803 0568	Raccordo	Coupling		1	
34	1210 0708	Guarnizione OR	O-Ring	Ø1,78x15,6	1	
35	1802 0290	Molla	Spring		1	
36	3600 0115	Valvola Non Ritorno	Check Valve		1	
37	1210 0570	Guarnizione OR	O-Ring	Ø3x6	1	
38	1209 0142	Guarnizione	Gasket	G3/8"	1	
39	0600 0066	Dado	Nut	M8	1	

Kit Ricambi

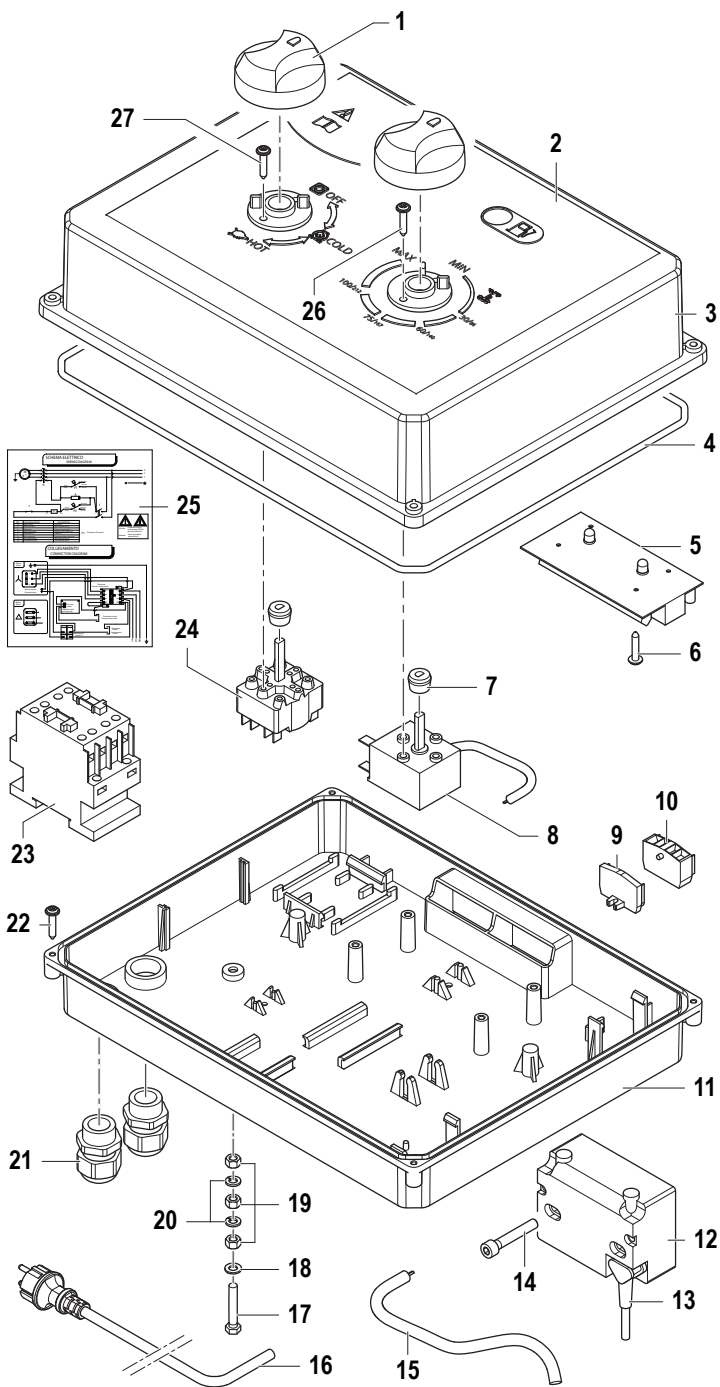
Spare Parts Kit

40	5015 0058	Kit Riparazione Valvola	Valve Repair Kit		1	180 - 140 bar
	5015 0057	Kit Riparazione Valvola	Valve Repair Kit		1	220 bar

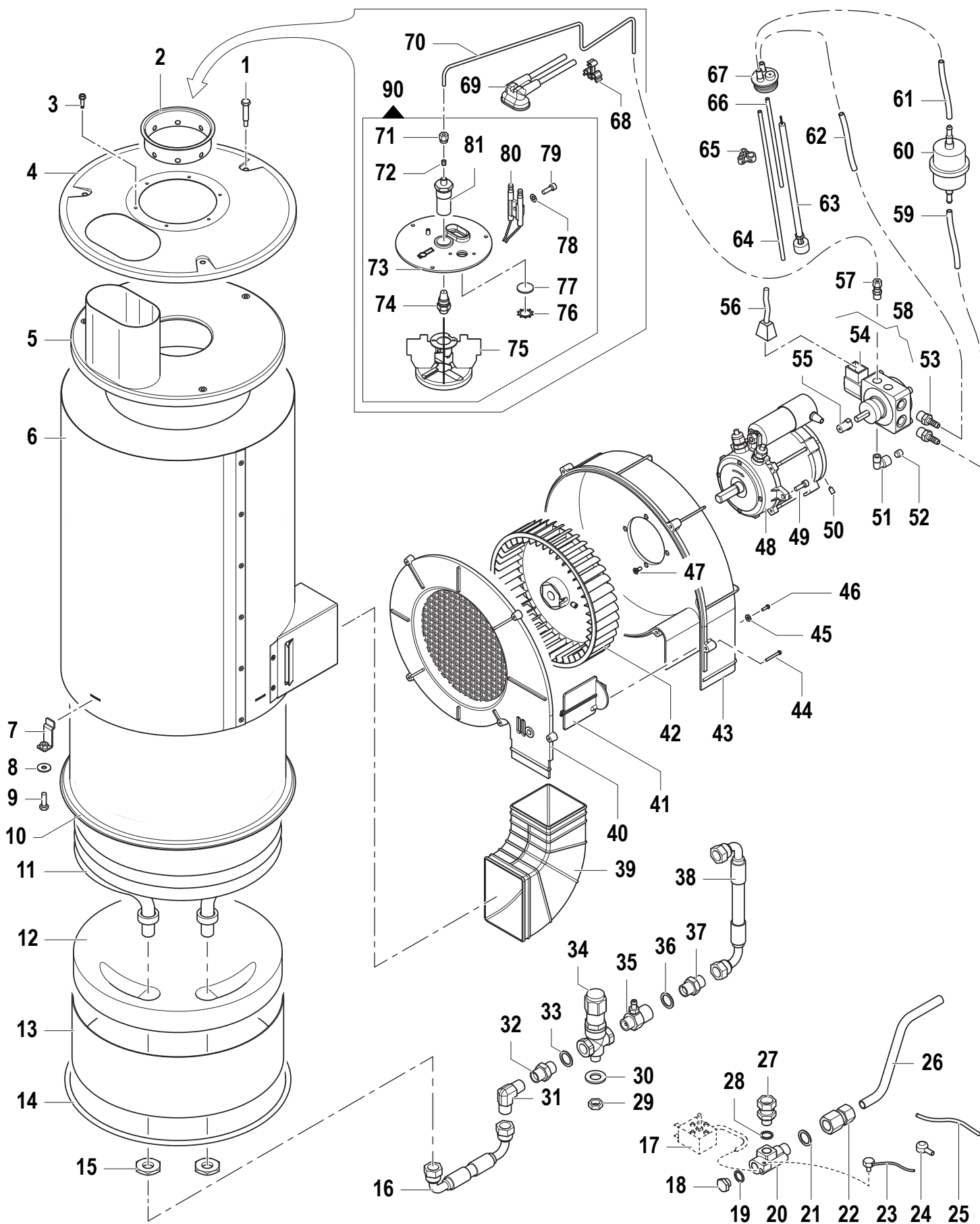


N°	Cod.	Descrizione	Description	Note	Qty	Model
1	0434 0328	Condensatore	Capacitor	60µF	1	Solo / Only 3.11 MNF
2	1003 0075	Fissaggio Condensatore	Capacitor Holder		1	Solo / Only 3.11 MNF
3	0204 0074	Bussola Sinterizzata	Sinterized Bushing		1	Solo / Only 8.15 TRF
4	1201 0134	Guarnizione	Gasket			
5	1831 0632	Kit Motore Elettrico	Electric Motor Kit	3CV 230/200V	1	3.11 MNF
	1831 0656	Kit Motore Elettrico	Electric Motor Kit	5,5CV 400V	1	5.13 TRF LW 5.13 TRF FW 5.15 TRF LW 5.15 TRF ZW
	1831 0650	Kit Motore Elettrico	Electric Motor Kit	7,5CV 400V	1	8.15 TRF
6	1201 0190	Guarnizione	Gasket		1	Solo / Only 8.15 TRF
	1201 0127	Guarnizione	Gasket		1	
7	0402 0249	Coperchio Scat. Elettrica	Electrical Box Cover		1	
	0402 0463	Coperchio Scat. Elettrica	Electrical Box Cover		1	Solo / Only 8.15 TRF
8	2434 0043	Passacavo	Cable Holder	M5x7x1,5	1	3.11 MNF 3.11 MNF 5.13 TRF LW 5.13 TRF FW 5.15 TRF LW 5.15 TRF ZW

N°	Cod.	Descrizione	Description	Note	Qty	Model
9	2434 0056	Pressacavo	Cable Gland	M20x1,5	1	
10	0456 0309	Cavo Elettrico	Electrical Cable	3Gx2,5mm ²	1	Solo / Only MNF



N°	Cod.	Descrizione	Description	Note	Q.ty	Model
1	1817 0081	Manopola	Knob		2	
2	0457 0055	Etichetta Quadro Elettrico	Electrical Panel Sticker		1	
3	0402 0461	Coperchio	Cover		1	
4	1201 0240	Guarnizione	Gasket	Ø4 L=1080	1	
5	3043 0030	Scheda Elettrica	Electronic Board	12-15A 230V	1	Solo / Only 3.11 MNF
	3043 0052	Scheda Elettrica	Electronic Board	10-14A 400V	1	
6	3625 0031	Vite	Screw	3,5x9,5	4	
7	0204 0041	Boccola	Bushing-Seal		2	
8	3230 0030	Termostato	Thermostat		1	
9	1805 0055	Morsetto Chiusura	End Wire Connector		1	TRF
10	1805 0053	Morsetto Chiusura	End Wire Connector		1	TRF
11	3001 0550	Scatola Elettrica	Electrical Box		1	
12	3226 0087	Trasformatore A.T.	H.T. Trasformer	230V 50/60Hz	1	
13	0456 0411	Cavo Trasformatore A.T.	H.T. Trasformer Cable		1	
14	3609 0199	Vite	Screw	M5x40	2	
15	0456 0439	Cavo Elettrico	Electrical Cable	3Gx2,5mm ² L=580	1	Solo / Only 3.11 MNF
	0456 0440	Cavo Elettrico	Electrical Cable	5Gx2,5mm ² L=580	1	
16	0456 0309	Cavo Alimentazione	Electrical Cable	3Gx2,5mm ² L=6900	1	Solo / Only 3.11 MNF
	0456 0447	Cavo Alimentazione	Electrical Cable	4Gx2,5mm ² L=6600	1	
17	3607 0234	Vite	Screw	M5x30	1	
18	2811 0037	Rondella	Washer	Ø5,3x10x1	1	
19	0604 0061	Dado	Nut	M5x5	3	
20	2819 0009	Rondella Elastica	Spring Washer		2	
21	2434 0052	Pressacavo Cavo Elettr.	Cable Holder	M20x1,5	2	
22	3605 0103	Vite	Screw	4x20	4	
23	3225 0076	Teleruttore	Remote Control Switch	18A 230V	1	Solo / Only 3.11 MNF
	3225 0077	Teleruttore	Remote Control Switch	18A 400V	1	
24	1410 0147	Interruttore	Switch		1	
25	1610 1500	Schema Elettrico	Electric Diagram	MNF	1	Solo / Only 3.11 MNF
	1610 1501	Schema Elettrico	Electric Diagram	TRF	1	
26	3623 0007	Vite	Screw	M4x10	2	
27	3623 0007	Vite	Screw	M4x10	2	

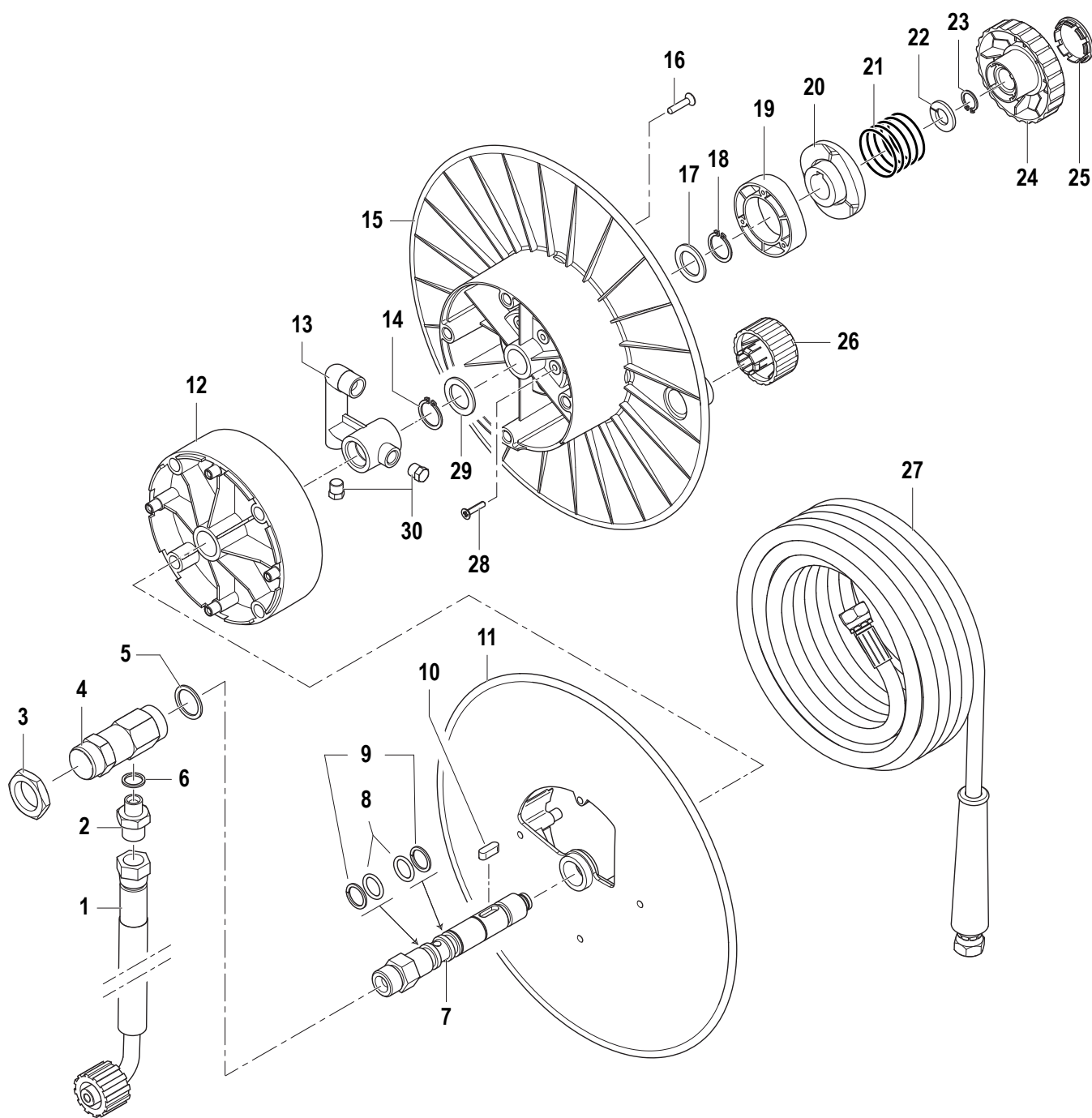




Boiler

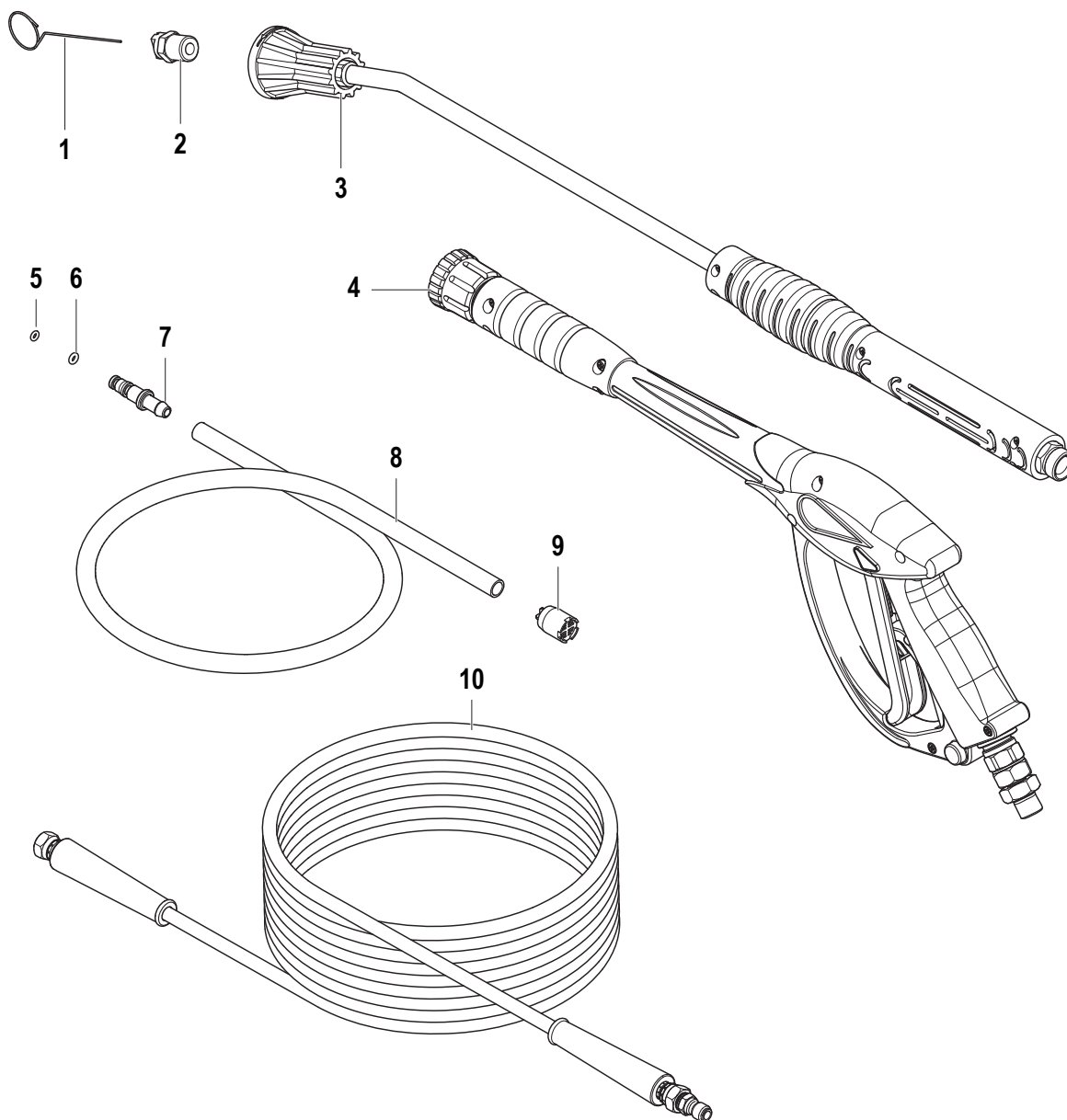
N°	Cod.	Descrizione	Description	Note	Q.ty	Model
1	3605 0150	Vite	Screw	4,2x13	3	
2	0218 0017	Boccaglio	Air Nozzle		1	
3	3625 0095	Vite	Screw	4,2x13	3	
4	0402 0454	Coperchio Superiore	Upper Cover		1	
5	0402 0453	Coperchio Inferiore	Lower Covert		1	
6	0424 0491	Corpo Caldaia	Boiler Body		1	
7	2404 0189	Piedi Caldaia	Boiler Mounting Bracket		4	
8	2811 0097	Rondella	Washer	Ø6,5x18x1,5	4	
9	3607 0098	Vite	Screw	M6x20	4	
10	0424 0490	Corpo Caldaia Interno	Internal Boiler Body		1	
11	3044 0022	Serpentina	Coil		1	
12	2822 0017	Refrattario	Refractory Pad		1	
13	0009 0245	Corpo Inferiore	Bottom Body	Ø286x283	1	
14	1210 0712	Guarnizione Caldaia	Boiler Gasket	Ø6,99x291,5	1	
15	1227 0035	Ghiera Fiss. Serpentina	Coil-Lock Nut	G3/8"x8	2	
16	3208 1242	Tubo	Hose	5/16" L=140	1	
17	3230 0030	Termostato	Thermostat		1	
18	3200 0102	Tappo	Plug	G1/4"	1	
19	1209 0097	Rondella	Washer	1/4"	1	
20	0424 0377	Raccordo	Coupling	G1/4"F	1	
21	1209 0091	Rondella	Washer	G3/8"	1	
22	2803 0644	Raccordo Speciale	Special Nipple	G3/8"-M18x1,5	1	
23	3230 0028	Termostato Sicurezza	Safety Thermostat	110°C	1	
24	2416 0070	Protezione	Protection		1	
25	1229 0022	Guaina	Sheat	Ø6 L=1100	1	
26	3208 1172	Tubo	Hose	Ø9x12	1	
27	0011 0006	Adattatore	Adapter	M-F G1/4-3/8"	1	
28	1209 0113	Rondella	Washer	G1/4"	1	
29	0600 0005	Dado	Nut	G1/4"	1	
30	2811 0010	Rondella	Washer	Ø15x28	1	
31	1211 0026	Raccordo Curvo	Elbow Coupling	M-M G3/8"	1	
32	2417 0054	Prolunga	Extension	M-F G3/8" L=35	1	Solo / Only 3.11 MNF
33	1209 0091	Rondella	Washer	G3/8"	1	Con Cisterna With Water Tank
34	1215 0275	Kit Valvola Sicurezza	Safety Valve Kit		1	
35	0801 0059	Eiettore con Ugello	Ejector with Nozzle	1,8	1	Solo / Only 8.15 TRF 5.13 TRF ZW
36	1209 0091	Rondella	Washer	G3/8"	1	
37	2000 0041	Nipple	Nipple	G3/8"	1	
38	3208 0587	Tubo	Hose	5/16" L=410	1	
	3208 1241	Tubo	Hose	5/16" L=420	1	Solo / Only 8.15 TRF
	3208 1241	Tubo	Hose	5/16" L=420	1	Solo / Only 3.11 MNF Con Cisterna With Water Tank
39	1810 0041	Manicotto	Sleeve		1	
40	0466 0052	Coperchio Convogliatore	Conveyor Cover		1	
41	0466 0026	Farfalla Aria	Fly Valve		1	
42	3632 0093	Kit Ventola	Fan Kit	Ø200x45	1	
43	0404 0031	Convogliatore	Conveyor		1	
44	3625 0028	Vite	Screw	3,5x25	5	
45	2811 0006	Rondella	Washer	Ø4,3x9	1	
46	3625 0049	Vite	Screw	3,5x9,5	1	
47	3608 0005	Vite	Screw	M4x10	4	
48	1831 0555	Motore Elettrico	Electric Motor		1	
49	3609 0123	Vite	Screw	M5x14	3	
50	3622 0029	Vite	Screw	M5x10	3	
51	1211 0015	Raccordo Curvo	Elbow Coupling	M-F G1/8"	1	
52	3200 0017	Tappo	Cap	G1/8"x8	1	
53	2803 0570	Raccordo p.g.	Coupling	G1/4"	2	
54	0217 0015	Bobina	Coil		1	
55	1221 0061	Giunto	Coupling		1	
56	0430 0057	Connettore	Connector		1	
57	2803 0322	Raccordo	Coupling	G1/8"	1	
58	2422 0035	Pompa Gasolio	Diesel Pump		1	
59	3208 1268	Tubo Gasolio	Diesel Hose	Ø6x12 L=460	1	
60	1002 0120	Filtro Gasolio	Diesel Filter	15 µm	1	
61	3208 0938	Tubo Gasolio	Diesel Hose	Ø6x12 L=280	1	
62	3208 0893	Tubo Gasolio	Diesel Hose	Ø6x12 L=650	1	

N°	Cod.	Descrizione	Description	Note	Q.ty	Model
63	3042 0024	Kit Livello Gasolio	Fuel Level Sensor Kit		1	
64	3208 1201	Tubo Aspirazione	Suction Hose	Ø4x6	1	
65	1202 0078	Gancio per Tubi	Tubes Hook		2	
66	3208 1269	Tubo Mandata	Delivery Hose	Ø4x6	1	
67	3002 0768	Supporto Livello Gasolio	Diesel Level Support		1	
68	1202 0052	Gancio	Hook		1	
69	0535 0073	Kit Cavi A.T.	H.T. Cable Kit	L=530	1	
70	3208 1169	Tubo Gasolio in Rame	Copper Diesel Hose	Ø4	1	
71	0600 0076	Raccordo	Coupling	M8x1	1	
72	0204 0097	Ogiva	Ogive		1	
73	0602 0079	Disco Porta Elettrodi	Elettrodi Holder Disc		1	
74	3400 0649	Ugello Gasolio	Diesel Nozzle	1 - 60°B	1	Solo / Only 3.11 MNF
	3400 0650	Ugello Gasolio	Diesel Nozzle	1,35 - 60°B	1	
75	0466 0056	Disco Turbolenza Aria	Air Turbulence Ring		1	
76	3019 0035	Seeger Esterno	Outer Seeger	Z1 Ø22	1	
77	3200 0074	Tappo	Plug	Ø21,75x2	1	
78	2819 0034	Rondella	Washer	Ø5,3x11x05	1	
79	3623 0042	Vite	Screw	M5x16	1	
80	0805 0032	Elettrodo Bifilare	Bifilar Electrode		1	
81	2427 0004	Porta Ugello	Nozzle Holder		1	
90	0335 0042	Kit Bruciatore	Complete Burner Kit		1	Solo / Only 3.11 MNF
	0335 0043	Kit Bruciatore	Complete Burner Kit		1	



N°	Cod.	Descrizione	Description	Note	Qty	Model
1	3208 0963	Tubo Collegamento	Connection Hose	R2 3/8" M22x1,5-G3/8	1	
2	2000 0037	Nipplo	Nipple	G3/8"-G1/4"	1	
3	0604 0050	Dado	Nut	G3/4"	1	
4	2803 0649	Raccordo	Coupling		1	
5	2811 0086	Rondella	Washer		1	
6	1209 0113	Rondella	Washer	G1/4"	1	
7	2408 0156	Raccordo Speciale	Special Coupling	G1/2"	1	
8	1210 0232	Guarnizione OR	O-Ring	Ø2,62x15,08	2	
9	0009 0165	Anello	Ring	Ø15,6x20x1,35	2	
10	1602 0059	Linguetta	Key	6x6x18	1	
11	0602 0051	Disco	Disc		1	
12	0601 0297	Distanziale	Spacer		1	
13	2803 0480	Raccordo	Coupling	G3/8"	1	
14	3019 0042	Seeger Esterno	Outer Seeger	Ø20	1	
15	0602 0052	Disco	Disc		1	
16	3625 0058	Vite	Screw	5x30	4	

N°	Cod.	Descrizione	Description	Note	Qty	Model
17	2812 0080	Rondella	Washer	Ø20x30x2	1	
18	3019 0042	Seeger Esterno	Outer Seeger	Ø20	1	
19	0468 0001	Camma Fissa	Fix Plate		1	
20	0468 0002	Camma Mobile	Mobile Plate		1	
21	1802 0211	Molla	Spring		1	
22	2811 0015	Rondella	Washer	Ø13x24x2,5	1	
23	3019 0043	Seeger Esterno	Outer Seeger	Ø13	1	
24	3606 0014	Fermo Avvolgitubo	Hose Reel Stop		1	
25	3202 0270	Tappo	Cap		1	
26	2431 0007	Pomello	Knob		1	
27	3208 0971	Tubo Gomma Mandata	H.P. Hose	R1 1/4" L=15m	1	
	3208 0930	Tubo Gomma Mandata	H.P. Hose	R1 5/16" L=15m	1	
	3208 0974	Tubo Gomma Mandata	H.P. Hose	R2 5/16" L=15m	1	
28	3623 0019	Vite	Screw	4x20	3	
29	2812 0080	Rondella	Washer	Ø20x30x2	1	
30	3202 0018	Tappo	Cap	G1/8"	2	



N°	Cod.	Descrizione	Description	Note	Q.ty	Model
1	0455 0013	Spillo Pulizia Ugello	Nozzle Cleaning Pin		1	
2	3400 0705	Ugello Acqua	Water Nozzle	Ø1,35 (Blister COMET)	1	3.11 MNF 8.15 TRF
	3400 0705	Ugello Acqua	Water Nozzle	Ø1,35 (Blister COMET)	1	5.15 TRF Con Cisterna With Water Tank
	3400 0703	Ugello Acqua	Water Nozzle	Ø1,27 (Blister COMET)	1	5.13 TRF LW 5.13 TRF ZW
	3400 0707	Ugello Acqua	Water Nozzle	Ø1,4 (Blister COMET)	1	5.15 TRF
	3400 0703	Ugello Acqua	Water Nozzle	Ø1,27 (Blister COMET)	1	3.11 MNF 8.15 TRF Con Cisterna With Water Tank
	3400 0702	Ugello Acqua	Water Nozzle	Ø1,19 (Blister COMET)	1	5.13 TRF Con Cisterna With Water Tank
3	3301 0787	Lancia Angolata	Bent Lance	(Blister COMET)	1	
	3301 1353	Lancia Angolata	Bent Lance	(Blister COMET)	1	Solo / Only Con Cisterna With Water Tank
4	2410 0182	Pistola	Spray Gun	(Blister COMET)	1	

N°	Cod.	Descrizione	Description	Note	Q.ty	Model
5	1210 0469	Guarnizione OR	O-Ring	Ø1,5x4	1	
6	1210 0014	Guarnizione OR	O-Ring	Ø1,78x4,48	1	
7	2800 0101	Raccordo	Coupling		1	
8	3208 0829	Tubo Detergente	Detergent Hose	Ø7x10 L=1000	1	
9	1002 0109	Filtro Detergente	Detergent Filter		1	
10	3208 1050	Tubo A.P.	H.P. Hose	R1 1/4" L=10mt (Blister COMET)	1	3.11 MNF
	3301 0987	Tubo A.P.	H.P. Hose	R1 5/16" L=10mt (Blister COMET)	1	5.13 TRF 5.15 TRF
	3301 0776	Tubo A.P.	H.P. Hose	R2 5/16" L=10mt (Blister COMET)	1	8.15 TRF