

ПОЛОМОЕЧНЫЕ МАШИНЫ МЕТЛАНА М50Е / М50В / М50ВТ



РУКОВОДСТВО ПО ЭКСПЛУАТАЦИИ

СОДЕРЖАНИЕ

	Стр.
1. ОЗНАКОМЛЕНИЕ С РУКОВОДСТВОМ ПО ЭКСПЛУАТАЦИИ	3
2. ИНФОРМАЦИЯ О ПРОИЗВОДИТЕЛЕ	3
3. ГАРАНТИЙНЫЕ ОБЯЗАТЕЛЬСТВА ПРОИЗВОДИТЕЛЯ	3
4. ИНСТРУКЦИЯ ПО БЕЗОПАСНОСТИ	5
1. Безопасность рабочего пространства	5
2. Техника безопасности при эксплуатации и обслуживании	5
5. ДЕКЛАРАЦИЯ О СООТВЕТСТВИИ	9
6. РУКОВОДСТВО ПО ЭКСПЛУАТАЦИИ	10
1. Общие сведения	10
2. Технические характеристики	10
3. Комплектность	11
4. Устройство и принцип работы	11
5. Подготовка к работе и эксплуатация машины	15
6. Окончание работы	19
7. Зарядка АКБ (для модификаций М50В и М50ВТ)	20
8. Ежедневное техническое обслуживание машины	22
9. Возможные неисправности и способы их устранения	23

ВНИМАНИЕ!
НЕ ЭКСПЛУАТИРУЙТЕ МАШИНУ, НЕ ПРОЧИТАВ ПРЕДВАРИТЕЛЬНО РУКОВОДСТВО ПО ЭКСПЛУАТАЦИИ

**РЕКОМЕНДУЕМ ТАКЖЕ ОЗНАКОМИТЬСЯ С НАШИМ
ВИДЕОРУКОВОДСТВОМ
ПО БЫСТРОМУ СТАРТУ ПОЛОМОЕЧНОЙ МАШИНЫ МЕТЛАНА М50**

(Видео руководство доступно по ссылке: <https://youtu.be/x8Y7ypQQ4jk>
или на сайте www.metlana.ru в разделе «Видео»)



1. ОЗНАКОМЛЕНИЕ С РУКОВОДСТВОМ ПО ЭКСПЛУАТАЦИИ

Уважаемый потребитель!



Перед началом работы электрической полумоечной машины изучите инструкцию по безопасности (далее Инструкцию) и руководство по эксплуатации (далее Руководство) и неукоснительно соблюдайте содержащиеся в них правила техники безопасности при работе.

Руководство содержит важную информацию, предназначенную для использования обслуживающим персоналом при монтаже, эксплуатации и обслуживании полумоечной машины. Безопасное и эффективное проведение работ возможно лишь при соблюдении требований данного Руководства.

В последующих разделах Руководства обслуживающему персоналу будет предоставлена подробная информация о машине, её эксплуатации и обслуживании.

Бережно относитесь к Руководству, во избежание ошибок при работе с машиной, храните Руководство в непосредственной близости от полумоечной машины (на объекте, где она эксплуатируется) в доступном месте в течение всего срока службы машины.

Наряду с данным Руководством, так же имеют силу и инструкции по эксплуатации отдельных комплектующих (зарядного устройства, аккумуляторных батарей), в случае их наличия. Содержащиеся в них требования и указания (особенно по технике безопасности) подлежат неукоснительному соблюдению.



ПОМНИТЕ: электрическая машина является источником повышенной опасности!

Примечания:

- Возможны незначительные различия действительного внешнего вида полумоечной машины и используемых в данном Руководстве иллюстраций.

- В связи с постоянным совершенствованием конструкции и технических характеристик машин, производитель оставляет за собой право вносить изменения в конструкцию и комплектацию данного изделия.

2. ИНФОРМАЦИЯ О ПРОИЗВОДИТЕЛЕ

Наименование:	Общество с ограниченной ответственностью «СП КОМ»
ОГРН:	1117746039311
ИНН:	7715848169
Адрес:	127106, г. Москва, проезд Нововладыкинский, дом 8, стр. 4, офис 213
Телефон:	+7(495) 660-21-15
e-mail:	info@metlana.ru
web:	www.metlana.ru



«МЕТЛАНА» - зарегистрированный товарный знак
(Свидетельство №638072 от 06.12.2017 г.)

3. ГАРАНТИЙНЫЕ ОБЯЗАТЕЛЬСТВА ПРОИЗВОДИТЕЛЯ

Гарантийный срок эксплуатации машины составляет 12 месяцев со дня продажи её потребителю.

Производитель гарантирует работоспособность машины в соответствии с требованиями технических условий изготовителя в течение всего гарантийного срока.

В случае выхода машины из строя в течение гарантийного срока по вине изготовителя владелец имеет право на её бесплатный ремонт.

Техническое освидетельствование машины (дефектация) на предмет установления гарантийного случая производится производителем, или уполномоченными компаниями-партнерами.

Гарантия распространяется на любые неисправности изделия, вызванные дефектами производства или материалов. Замена неисправных деталей (включая работу по их замене) производится бесплатно.



Гарантия действует лишь в случаях, когда эксплуатация и техническое обслуживание машины осуществлялись в соответствии с требованиями настоящего Руководства.

Машина принимается в ремонт только в чистом и собранном виде.

Внимание! Промывка бака грязной воды, собирающего узла, всасывающего и сливного шлангов при сдаче машины в ремонт строго обязательны и выполняются силами обслуживающего персонала владельца машины.

Гарантийный ремонт не производится в следующих случаях:

- по истечении срока гарантии;
- при неавторизованном вмешательстве (самостоятельной попытке вскрытия моторов, панели управления и других элементов конструкции машины) или ремонте изделия специалистами, не уполномоченными на это производителем (нарушены пломбы, сорваны шлицы винтов корпусных деталей и иных элементов конструкции);
- если деталь, подлежащая замене, является быстроизнашивающейся (угольные щетки электрических двигателей, моющие щетки, резиновые полосы водосборной балки, защитная юбка щеточного узла, разъемные соединения, пружины, фильтры), а также если срок службы детали и/или узла зависит от регулярного технического обслуживания (смазки, чистки и т.п.);
- отказ работы АКБ по причине глубокого разряда не может служить основанием для замены АКБ.

Гарантийные обязательства производителя не распространяются на изделия:

- при наличии механических повреждений*;
- на все виды работ, выполняемых при периодическом техническом обслуживании изделия (регулировка, чистка, замена быстроизнашивающихся деталей, материалов и др.);
- неисправность которого вызвана применением некачественного рабочего инструмента*;
- с повреждениями или неисправностями, возникшими в результате эксплуатации изделия с нарушениями требований соответствующих разделов настоящего Руководства, а также естественного износа узлов и деталей, вызванного интенсивной эксплуатацией машины;
- если у электрических моторов вентиляционные отверстия забиты пылью и грязью*;
- при наличии следов залива водой, следов окисления и/или ржавчины снаружи и внутри электрических моторов и внутри панели управления*;
- при перегрузке или заклинивании электрических моторов (одновременный выход из строя обмоток якоря и статора или обеих обмоток статора, выход из строя шестерней редуктора и якоря)*;
- на неисправности, возникшие в результате нарушения требований к подготовке и порядку работы машины, установленных данным Руководством. Например: перегрев моторов, несоблюдение требований к составу и свойствам применяемых моющих средств, использование моющих щеток и падов не предусмотренных конструкцией машины диаметров и др.;

Производитель не дает гарантию на оснастку, аксессуары и дополнительные принадлежности (щетки, резиновые полосы водосборной балки, фланцы, гайки, коннекторы, кабели, фильтры и др.).

Производитель не берет на себя обязательств по гарантийному ремонту и устранению неисправностей, возникших полностью или частично, прямо или косвенно вследствие установки или замены деталей, либо установки дополнительных деталей и/или узлов, которые не являются разрешенными изготовителем, либо возникших вследствие изменения конструкции.

Ответственность по настоящей гарантии ограничивается указанными в настоящем документе обязательствами, если иное не определено законодательством РФ.

***- Выявляется диагностикой в сервисном центре производителя или уполномоченной компании-партнера.**

4. ИНСТРУКЦИЯ ПО БЕЗОПАСНОСТИ



ВНИМАНИЕ! Прочтите все предупреждения и указания мер безопасности. Невыполнение предупреждений и инструкций может привести к поражению электрическим током, пожару и/или серьезным повреждениям.

Термин «электрическая машина» используется для обозначения вашей полумоечной машины с электрическим приводом, работающим от сети (снабженным шнуром), или машины с электрическим приводом, работающим от аккумуляторных батарей.

1. Безопасность рабочего пространства:

1.1. Машина предназначена исключительно для уборки твердых, влагостойких, износостойчивых напольных покрытий внутри помещений (под крышей, исключаяющей воздействие атмосферных осадков). Температура окружающего воздуха должна находиться в диапазоне от +1 до +40°С.

1.2. Убираемая поверхность должна быть устойчивой, ровной и плоской, а её уклон не должен превышать 3%.

1.3. При проведении уборочных работ ни в коем случае не переезжать через пороги, ступени, ковровые покрытия, а так же предметы, способные намотаться на вращающуюся щетку или колеса, например электрический кабель.

1.4. Не следует эксплуатировать электрические машины во взрывоопасной среде (например, в присутствии воспламеняющихся жидкостей, газов или пыли). Никогда не используйте машину для сбора взрывоопасных материалов и легко воспламеняющихся жидкостей. Машины с электрическим приводом являются источником искр, которые могут привести к возгоранию пыли или паров.

1.5. Не подпускайте посторонних лиц к электрической машине в процессе ее работы. Машина не предназначена для эксплуатации детьми, а также физически и психически неполноценными людьми. Дети не должны находиться вблизи работающей машины.

1.6. Машина моет и протирает поверхность одновременно. Однако, во избежание травмирования посторонних людей, в зоне работы следует установить предупреждающий знак «скользкий пол».

1.7. Не задевайте машиной стоящие на полу предметы, которые могут опрокинуться.

1.8. Следите за тем, чтобы скорость машины соответствовала качеству покрытия и размеру помещения.

2. Техника безопасности при эксплуатации и обслуживании:

2.1. Весь персонал, связанный с эксплуатацией и обслуживанием полумоечной машины, до ввода её в эксплуатацию обязан внимательно изучить данную Инструкцию, независимо от того, имеет ли он опыт работы с данной или аналогичной полумоечной машиной.

2.2. Любые модификации и внесение изменений в конструкцию данной машины допустимы исключительно по согласованию с производителем. В противном случае, производитель не гарантирует безопасность и эффективность работы машины.

2.3. Использование машины допускается исключительно в технически исправном и надёжном состоянии. При возникновении технических неисправностей работа должна быть приостановлена до их полного устранения.

2.4. Данная полумоечная машина является сложным техническим изделием и предназначена исключительно для профессионального использования при организации влажной уборки твердых влагостойких напольных покрытий. Запрещается использовать полумоечную машину для любых других целей, не изложенных в данной инструкции. Производитель не несет ответственности за любые инциденты, происходящие из-за неправильного использования полумоечной машины и нарушений требований данной инструкции. Производитель не принимает на себя никаких обязательств по устранению дефектов и неисправностей любого вида, возникших из-за нарушения владельцем правил эксплуатации, изложенных в данном Руководстве.

2.5. Несоблюдение правил эксплуатации может подвергнуть опасности жизнь и здоровье обслуживающего персонала и окружающих посредством механических или электрических воздействий, а также привести к возникновению неисправностей машины, вплоть до ее полного выхода из строя. Несоблюдение правил техники безопасности влечет за собой полную потерю владельцем прав на предъявление каких-либо претензий на возмещение убытков.

2.6. При проведении любых работ, связанных с эксплуатацией и обслуживанием поломоечной машины, для обслуживающего персонала обязательно ношение рабочей одежды и обуви:

- рабочих ботинок с устойчивой к скольжению подошвой, обладающей диэлектрическими свойствами;
- облегчающей рабочей одежды (высокая прочность на разрыв, достаточно узкие, но не стесняющие движений рукава, отсутствие каких-либо декоративных колец, украшений и т.д.);
- защитных резиновых перчаток (при работе с моющими средствами, промывке бака грязной воды, водосборной балки и щетки по окончании работ).

Кроме того, при проведении работ с аккумуляторными батареями обязательно ношение:

- защитных очков для защиты глаз от едких свойств электролита;
- защитных перчаток для защиты рук от повреждений электрическим током, электролитом, а также механических повреждений.

2.7. К управлению машиной допускается только прошедший обучение работе с ней персонал. Управление машиной должно производиться ответственно и осмотрительно. Небрежное управление или управление посторонними лицами, не прошедшими обучение правилам эксплуатации, подвергает опасности окружающих и может привести к тяжелым травмам посредством заземления, наезда, соприкосновения с вращающейся щеткой. В связи с этим:

- проведение любых работ, связанных с машиной и её использованием лицами, находящимися под влиянием наркотических веществ, алкоголя или замедляющих реакцию медикаментов **категорически запрещается!**
- запрещается доступ к управлению машиной посторонних лиц;
- производимые работы не должны подвергать опасности окружающих;
- необходимо внимательно следить за тем, чтобы окружающие (особенно дети) ни в коем случае не соприкасались с работающей машиной;
- необходимо постоянно и внимательно контролировать движение машины, соблюдая дистанцию до людей и предметов, исключая возможность столкновения с ними;
- запрещается производить уборку поверхностей, имеющих уклон более 3%.

2.8. При установленной в рабочее положение моющей щетке, опущенном щеточном узле и включенном моторе привода щетки, поломоечная машина начинает произвольное движение вперед, обусловленное трением щетки о напольное покрытие.

В модификации М50ВТ движение машины начинается при нажатии на кнопку включения мотора привода колес, независимо от положения и работы щеточного узла.

Неконтролируемое движение машины может привести к тяжелым травмам вследствие заземления, наезда, падения, а также к повреждению машины и/или окружающих предметов. В связи с этим:

- запрещается выпускать из рук руль поломоечной машины во время работы мотора привода щетки и/или мотора привода колес (для модификации М50ВТ);
- необходимо сначала выключить мотор привода щетки и мотор привода колес (для модификации М50ВТ) и только после этого отпустить руль.

2.9. Машина производит очистку поверхности посредством вращающейся моющей щетки (или держателя пада с надетым на него падом). Соприкосновение с вращающейся щеткой, держателем или падом может привести к травмам. В связи с этим:

- запрещается прикасаться к вращающейся щетке, держателю или паду;
- запрещается касаться вращающейся щеткой, держателем или падом окружающих людей, животных или предметов, особенно способных намотаться на щетку (например, электрических проводов);
- прежде чем прикасаться к щетке, держателю или паду, необходимо выключить мотор привода щетки и дождаться полной остановки вращения.

2.10. **Модификация машины М50Е** приводится в действие от электрической сети 220В посредством подключения к ней через удлинитель. Наличие тянущегося за машиной электрического кабеля создает дополнительную потенциальную опасность возникновения травм вследствие спотыкания о находящийся под ногами провод или поражения электрическим током, в случае неисправности удлинителя и т.п. В связи с этим:

- используйте источник питания, снабженный устройством защитного отключения (УЗО);
- штепсельная вилка машины должна подходить под розетку удлинителя. Никогда не изменяйте конструкцию вилки каким-либо образом;

- аккуратно обращайтесь с питающим проводом машины. Никогда не используйте его для перетаскивания машины и вытаскивания вилки из розетки;

- используемый при работе машины удлинитель должен быть изготовлен во влагозащищенном исполнении и быть пригоден для использования на открытом воздухе (во влажной среде);

- запрещается использовать удлинитель с поврежденной вилкой и/или розеткой, с соединенными в скрутку проводами, а также с поврежденной изоляцией;

- не рекомендуется использовать удлинитель с кабелем длиной более 30-40 метров. Площадь сечения электрического провода, использованного в удлинителе, должна соответствовать потребляемой мощности и длине самого провода. Таким образом, при увеличении длины провода должна быть существенно увеличена и площадь его сечения. В противном случае, могут иметь место падение напряжения в цепи, перегрев провода, плавление проводки, короткое замыкание;

- во время работы кабельной поломоечной машины в убираемой зоне не должно быть посторонних людей, животных, передвигающейся по полу техники;

- необходимо внимательно следить за положением электрического удлинителя во время работы кабельной поломоечной машины. Провод постоянно перемещается вслед за машиной по полу, при этом он может цепляться за находящиеся на полу предметы, мебель, углы и т.п., что может привести к порче имущества или повреждению самого удлинителя. Провод не должен попадать под вращающуюся моющую щетку, колеса, водосборную балку машины и под ноги оператора;

- ни в коем случае нельзя подвергать включенную в электрическую сеть кабельную поломоечную машину воздействию атмосферных осадков или поливать ее водой – это может привести к выходу машины из строя и к поражению оператора и окружающих электрическим током;

- при любой аварийной ситуации или возникновении неисправности, в первую очередь немедленно обесточьте машину - выньте штепсельную вилку питающего провода из розетки удлинителя;

- никогда не оставляйте включенную в электрическую сеть кабельную поломоечную машину без контроля;

- отсоедините штепсельную вилку питающего провода от источника питания перед выполнением каких-либо регулировок, обслуживанием или помещением машины на хранение.

2.11. Модификации машины М50В и М50ВТ приводятся в действие от аккумуляторных батарей напряжением 24В. Эксплуатация и обслуживание аккумуляторов потенциально опасны для окружающих людей и предметов. В связи с этим:

- инструкции производителя аккумуляторных батарей по их эксплуатации и обслуживанию подлежат неукоснительному соблюдению;

- инструкции производителя зарядного устройства подлежат неукоснительному соблюдению;

- зарядка аккумуляторных батарей должна производиться только зарядным устройством, поддерживающим рекомендованный производителем АКБ алгоритм заряда и настроенным на соответствующие конкретной модели аккумуляторных батарей параметры цикла заряда (емкость АКБ, максимальное напряжение заряда на элемент);

- аккумуляторные батареи имеют значительную массу и потенциально травмоопасны. Во избежание получения травм обслуживающим персоналом, повреждения АКБ, машины или окружающих предметов вследствие падения АКБ, установку/замену аккумуляторных батарей рекомендуется производить вдвоем;

- никогда не используйте аккумуляторные батареи с поврежденным корпусом, герметичность которого нарушена;

- во избежание короткого замыкания полюсных выводов аккумуляторов ни в коем случае не кладите на аккумуляторы какие-либо электропроводящие предметы и не проливайте на аккумуляторы жидкости;

- заряд и обслуживание обслуживаемых свинцово-кислотных аккумуляторов производите только в специально оборудованных помещениях с использованием средств индивидуальной защиты и соблюдением установленных для этих работ мер безопасности;

- ни в коем случае не пытайтесь разбирать необслуживаемые свинцово-кислотные (GEL, AGM) или литиевые аккумуляторные батареи.

2.12. Во избежание поражения электрическим током, не прикасайтесь к моторам, проводке и клеммам аккумуляторных батарей. При проведении каких-либо работ по уходу за машиной всегда отключайте электропитание машины.

2.13. В случае пожара используйте порошковый огнетушитель. **Не тушите возгорание водой!**

2.14. Никогда не смешивайте разные виды моющих средств: это может спровоцировать выработку вредных газов.

2.15. Не используйте кислотосодержащие химические средства, так как они могут нанести вред машине.

2.16. Не мойте машину струей воды под высоким давлением и не используйте при мойке вещества, которые могут вызвать коррозию.

2.17. Никогда самостоятельно не снимайте те части машины, снятие которых требует специальных инструментов.

2.18. Проводите профилактический осмотр машины в техническом центре каждые 200 часов работы.

2.19. При возникновении любых проблем с машиной обращайтесь к производителю полумоечной машины, или его официальному представителю.

2.20. При ремонте машины используйте только **ОРИГИНАЛЬНЫЕ** запасные части.

2.21. По окончании срока эксплуатации машину необходимо сдать в центр утилизации. Выбрасывать машину нельзя, так как она может содержать вредные и токсичные материалы (аккумуляторы, масла и т.д.). В то же время помните, что машина изготавливается целиком с использованием материалов, подлежащих повторной переработке.

5. ДЕКЛАРАЦИЯ О СООТВЕТСТВИИ

ЕВРАЗИЙСКИЙ ЭКОНОМИЧЕСКИЙ СОЮЗ ДЕКЛАРАЦИЯ О СООТВЕТСТВИИ



Заявитель Общество с ограниченной ответственностью "СП КОМ"

Место нахождения и адрес места осуществления деятельности: Российская Федерация, Москва, 127106, проезд Нововладыкинский, дом 8, строение 3, этаж 3, комната 306, основной государственный регистрационный номер: 1117746039311, номер телефона: +74956602115, адрес электронной почты: info@metlana.ru

в лице Генерального директора Солдатова Александра Юрьевича

заявляет, что Машины и оборудование для коммунального хозяйства: полумоечные машины М50Е (сетевая с дисковой щеткой), М50В (аккумуляторная с дисковой щеткой), М50ВТ (аккумуляторная с дисковой щеткой и приводом хода), М50ЕС (сетевая с цилиндрическими щетками), М50ВС (аккумуляторная с цилиндрическими щетками), М50ВТС (аккумуляторная с цилиндрическими щетками и приводом хода), М100 (аккумуляторная с местом оператора и дисковыми щетками), М100С (аккумуляторная с местом оператора и цилиндрическими щетками). Зарегистрированная торговая марка Метлана.

изготовитель Общество с ограниченной ответственностью "СП КОМ". Место нахождения и адрес места осуществления деятельности по изготовлению продукции: Российская Федерация, Москва, 127106, проезд Нововладыкинский, дом 8, строение 3, этаж 3, комната 306.

Продукция изготовлена в соответствии с ТУ 27.51.21-001-69719288-2020 Машина полумоечная. Код ТН ВЭД ЕАЭС 8479899708. Серийный выпуск

соответствует требованиям

ТР ТС 004/2011 "О безопасности низковольтного оборудования", ТР ТС 010/2011 "О безопасности машин и оборудования", ТР ТС 020/2011 "Электромагнитная совместимость технических средств"

Декларация о соответствии принята на основании

Протокола испытаний № 0055-06-2020 от 22.06.2020 года, выданного Испытательной лабораторией Общества с ограниченной ответственностью "Промтехконтроль", аттестат аккредитации СДС RU.ТБ.ИЛ.00001, сроком действия до 27.03.2025 года.

Схема декларирования 1д

Дополнительная информация

ГОСТ 12.2.003-91 "Система стандартов безопасности труда. Оборудование производственное. Общие требования безопасности"; ГОСТ 12.2.007.0-75 "Система стандартов безопасности труда. Изделия электротехнические. Общие требования безопасности"; ГОСТ 30804.6.2-2013 (IEC 61000-6-2:2005) "Совместимость технических средств электромагнитная. Устойчивость к электромагнитным помехам технических средств, применяемых в промышленных зонах. Требования и методы испытаний", раздел 8; ГОСТ 30804.6.4-2013 (IEC 61000-6-4:2006) "Совместимость технических средств электромагнитная. Электромагнитные помехи от технических средств, применяемых в промышленных зонах. Нормы и методы испытаний", разделы 4, 6-9. Условия хранения продукции в соответствии с ГОСТ 15150-69 "Машины, приборы и другие технические изделия. Исполнения для различных климатических районов. Категории, условия эксплуатации, хранения и транспортирования в части воздействия климатических факторов внешней среды". Срок хранения (службы, годности) указан в прилагаемой к продукции товаросопроводительной и/или эксплуатационной документации.

Декларация о соответствии действительна с даты регистрации по 22.06.2025 включительно



Солдатов Александр Юрьевич
(Ф.И.О. заявителя)

Регистрационный номер декларации о соответствии: ЕАЭС N RU Д-РУ.АЖ49.В.08606/20

Дата регистрации декларации о соответствии: 23.06.2020

6. РУКОВОДСТВО ПО ЭКСПЛУАТАЦИИ

1. Общие сведения

1.1. Полумоечная машина Метлана М50 (модификации М50Е, М50В, М50ВТ) предназначена для механической влажной уборки (с применением химических средств или без них) любых твёрдых и эластичных напольных покрытий.

По мере продвижения вперед машина промывает поверхность пола посредством механического воздействия на нее вращающейся дисковой щетки, на которую подается раствор моющего средства (или чистая вода) из бака чистой воды, и собирает образовавшуюся грязную жидкость в бак грязной воды с помощью водосборной балки, за счет разряжения в баке грязной воды, создаваемого вакуумным мотором.

1.2. Машина предназначена исключительно для профессионального применения на промышленных предприятиях, в торговых и развлекательных комплексах, на складах, в учреждениях образования и здравоохранения, в административных и офисных зданиях, спортивных сооружениях, в аэропортах, на вокзалах и станциях метрополитенов и на других объектах с большими объемами убираемых площадей, позволяющих производить уборку с применением полумоечных машин.

1.3. Машина предназначена для эксплуатации при температуре окружающей среды от +1°C до +40°C, относительной влажности воздуха не более 80% и отсутствии прямого воздействия атмосферных осадков.

Хранение машины допускается при температуре от -25°C до +50°C.

1.4. Машина соответствует техническим условиям изготовителя:

ТУ 27.51.21-001-69719288-2020.

1.5. Настоящее Руководство содержит сведения и требования, необходимые и достаточные для надежной, эффективной и безопасной эксплуатации машины.

1.6. В связи с постоянной деятельностью по совершенствованию машины изготовитель оставляет за собой право вносить в её конструкцию незначительные изменения, не отраженные в настоящем Руководстве и не влияющие на эффективную и безопасную работу машины.

2. Технические характеристики

Основные технические характеристики приведены в таблице №1.

Таблица №1

Наименование параметра	М50Е	М50В	М50ВТ
Рабочее напряжение, В	220	24	24
Потребляемая мощность, Вт	1150	750	900
Рабочая ширина, мм	430	510	510
Рабочая ширина водосборной насадки, мм	720	720	720
Ширина водосборной насадки (по отбойникам), мм	765	765	765
Производительность, м ² /час	1720	2040	2040
Диаметр щётки, мм	430	510	510
Скорость вращения щётки, об/мин	160	160	160
Давление щётки на пол, кг	28	30	30
Ёмкость бака чистой воды, л	40	40	40
Ёмкость бака грязной воды, л	50	50	50
Щёточный мотор (напряжение, В / мощность, Вт)	220В / 550Вт	24В / 450Вт	24В / 450Вт
Скорость движения вперёд, км/час	4	4	0 - 5
Мотор привода колес (напряжение, В / мощность, Вт)	-	-	24В / 150Вт
Максимально допустимый уклон, %	до 3	до 3	до 3
Вакуумный мотор (напряжение, В / мощность, Вт)	220В / 600Вт	24В / 300Вт	
Аккумуляторные батареи, В	-	24	24
Выходное напряжение зарядного устройства, В	-	24	24
Размеры отсека для АКБ (длина x ширина x глубина), мм	320x347x330	320x347x330	320x347x330
Габариты (длина x ширина (без балки) x высота), мм	1075x450x1030	1115x530x1030	1115x530x1030
Габариты коробки (длина x ширина x высота), мм	1220x820x1200	1220x820x1200	1220x820x1200
Масса (без учета воды и АКБ), кг	71	73	78

3. Комплектность

3.1. Комплектация машины приведена в таблице №2.

Таблица №2

Наименование позиции	М50Е	М50В	М50ВТ
Поломоечная машина Метлана М50, шт.	1	1	1
Руководство по эксплуатации и Инструкция по безопасности, шт.	1	1	1
Дисковая моющая щетка, шт.	1	1	1
Резиновая юбка кожуха щетки, шт.	1	1	1
Стальная лента фиксации юбки кожуха щетки в сборе с пружиной, шт.	1	1	1
Водосборная балка с резиновыми лезвиями, к-т	1	1	1
Мотор привода основных колес, наличие	-	-	есть
Аккумуляторные батареи	-	в зависимости от комплекта поставки*	
Зарядное устройство	-		
Упаковка, шт.	1	1	1

***- Модификации М50В и М50ВТ могут поставляться без АКБ и зарядного устройства, либо в комплекте с зарядным устройством и АКБ. Машины могут комплектоваться аккумуляторными батареями различного типа (свинцово-кислотными или литиевыми) и емкости по выбору покупателя. Конкретные модели АКБ и ЗУ указываются в техническом паспорте каждой машины при отгрузке с завода-изготовителя.**

3.2. Получение и распаковка машины:

При получении машины обязательно убедитесь в том, что машина укомплектована полностью и в соответствии с сопроводительными документами.

В случае обнаружения поврежденных частей немедленно сообщите представителю транспортной компании и выясните природу повреждения. Одновременно с этим, Вам следует обязательно уведомить о повреждении компанию-поставщика.

В случае, если поврежденная часть будет признана бракованной, а не поврежденной при транспортировке, она немедленно будет заменена на новую.

4. Устройство и принцип работы

4.1. На стальной раме установлены баки из прочного полиэтилена: нижний – для воды или моющего раствора (БАК ЧИСТОЙ ВОДЫ), верхний – для собираемой жидкости (БАК ГРЯЗНОЙ ВОДЫ).

Рама снабжена двумя основными колесами и двумя опорными поворотными колесами.

В модификации М50ВТ под рамой устанавливается мотор привода основных колес.

Впереди расположен щёточный узел с электрическим мотором и редуктором привода моющей щетки.

Сзади к раме крепится водосборный узел (подвижное соединение).

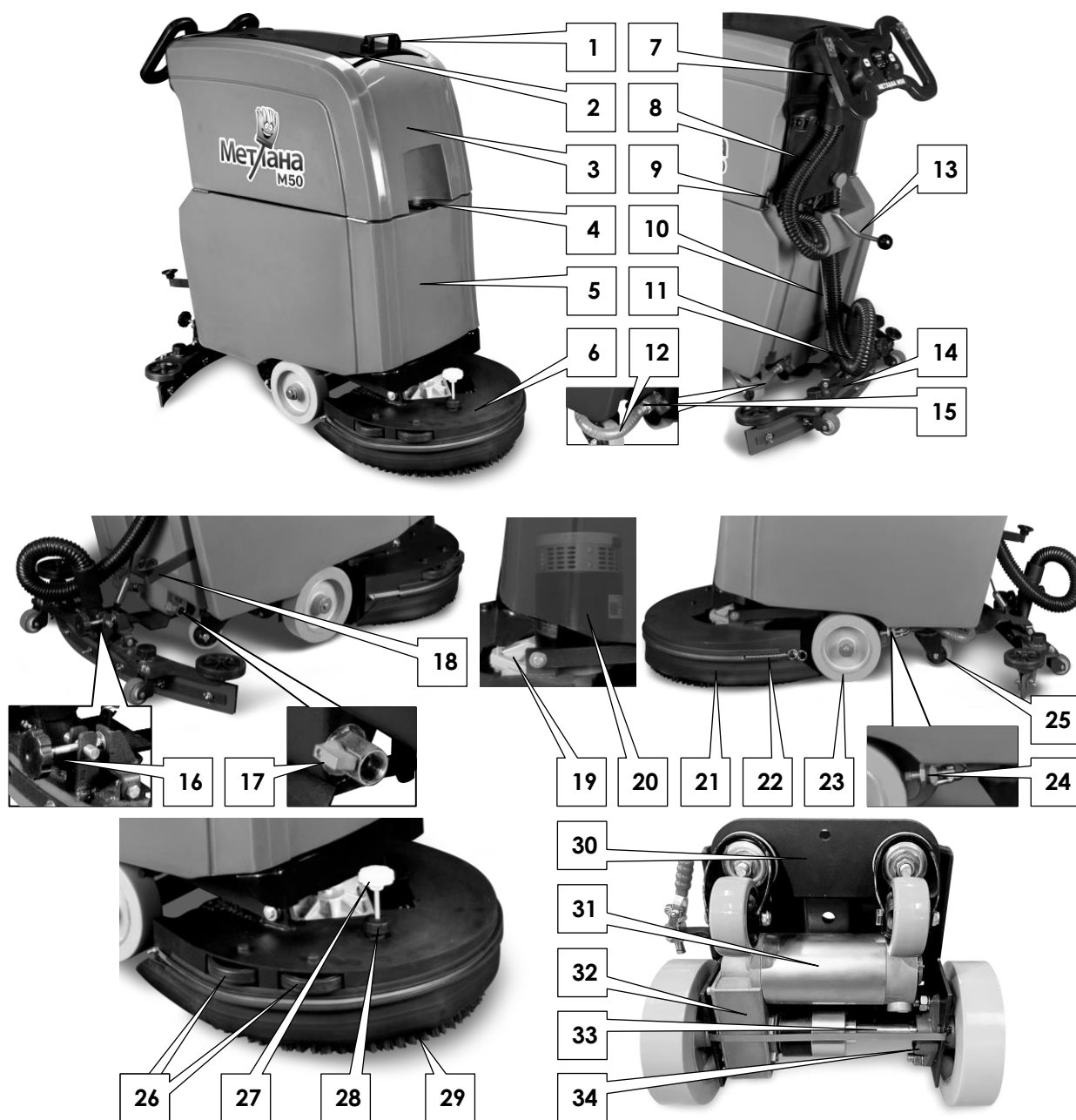
В крышке бака грязной воды размещается вакуумный мотор.

Внутри нижнего бака имеется полость – отсек для размещения аккумуляторных батарей.

В задней части машины расположен руль с панелью управления.

4.2. Общий вид машины и расположение основных элементов конструкции представлены на рисунке 1.

Рис. 1



- 1 – Ручка крышки бака грязной воды
- 2 – Крышка верхнего бака с вакуумным мотором
- 3 – Бак грязной воды
- 4 – Отверстие для залива чистой воды с крышкой
- 5 – Бак чистой воды
- 6 – Корпус щеточного узла
- 7 – Руль с панелью управления
- 8 – Шланг слива грязной воды
- 9 – Зашелка-фиксатор бака грязной воды
- 10 – Трос подъема водосборной балки
- 11 – Всасывающий шланг
- 12 – Шланг подачи чистой воды
- 13 – Рычаг подъема и опускания водосборной балки
- 14 – Водосборная балка
- 15 – Кран подачи чистой воды
- 16 – Регулировочный винт водосборной балки
- 17 – Кран слива бака чистой воды

- 18 – Рычаг подъема и опускания щеточного узла
- 19 – Редуктор привода моющей щетки
- 20 – Мотор привода моющей щетки
- 21 – Резиновая юбка кожуха щетки
- 22 – Стальная полоса крепления юбки (с пружиной)
- 23 – Основное колесо
- 24 – Стояночный тормоз
- 25 – Опорное поворотное колесо
- 26 – Колесо-отбойник щеточного узла
- 27 – Ручка регулировки угла наклона щетки*
- 28 – Контргайка ручки регулировки наклона щетки*
- 29 – Дисковая моющая щетка**
- 30 – Основание стальной рамы машины
- 31 – Мотор привода основных колес***
- 32 – Редуктор привода основных колес***
- 33 – Ведущая ось***
- 34 – Опорный подшипник ведущей оси***

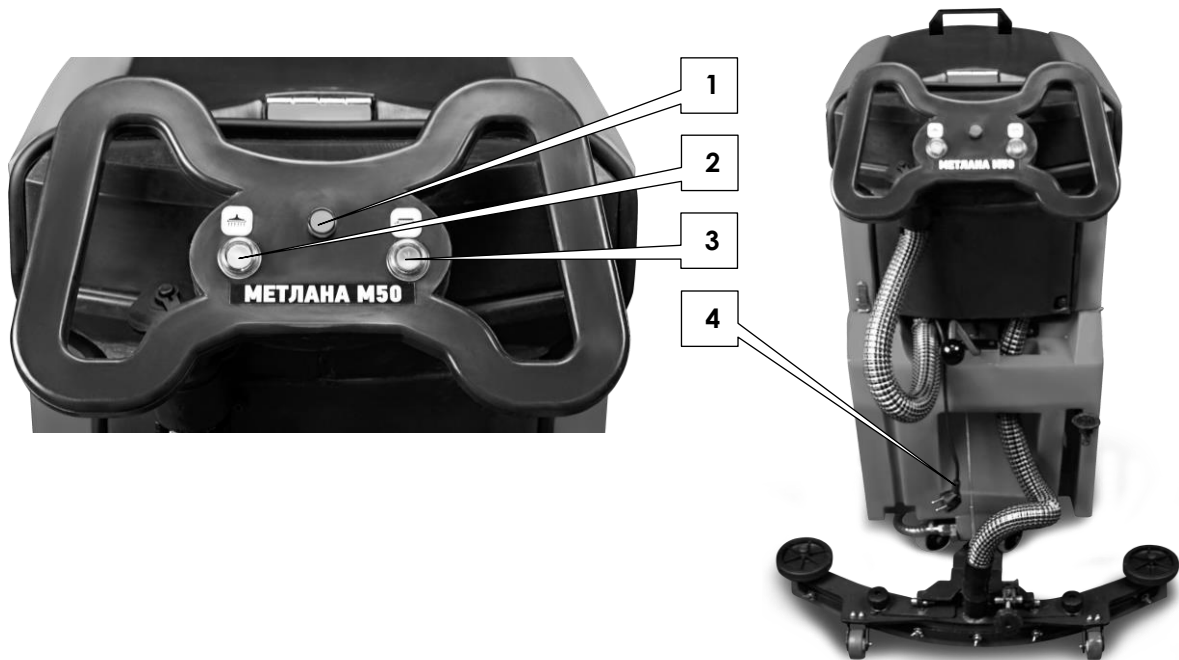
*Кроме модификации М50ВТ

**Серийно машина поставляется с дисковой моющей щеткой средней жесткости. Опционально могут приобретаться: мягкая щетка, жесткая щетка, держатель пада.

***Только для модификации М50ВТ

4.3. Общий вид панели управления поломоечной машины **Метлана M50E** и расположение её основных элементов представлены на рисунке 2.

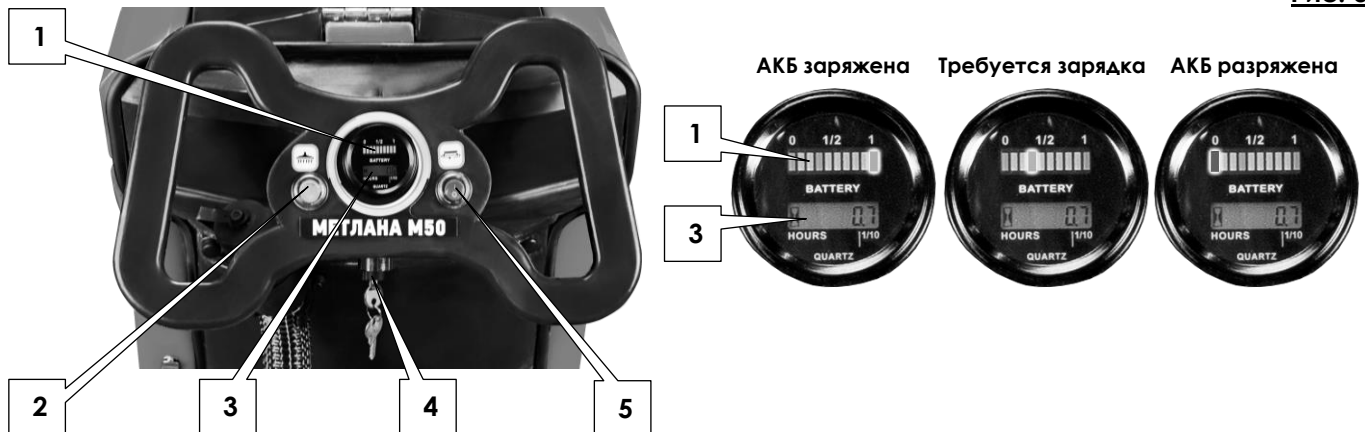
Рис. 2



- 1 – Красный индикатор подключения к сети
- 2 – Кнопка включения/выключения вакуумного мотора (синяя)
- 3 – Кнопка включения/выключения мотора щетки (красная)
- 4 – Питающий провод с вилкой

4.4. Общий вид панели управления поломоечной машины **Метлана M50B** и расположение её основных элементов представлены на рисунке 3.

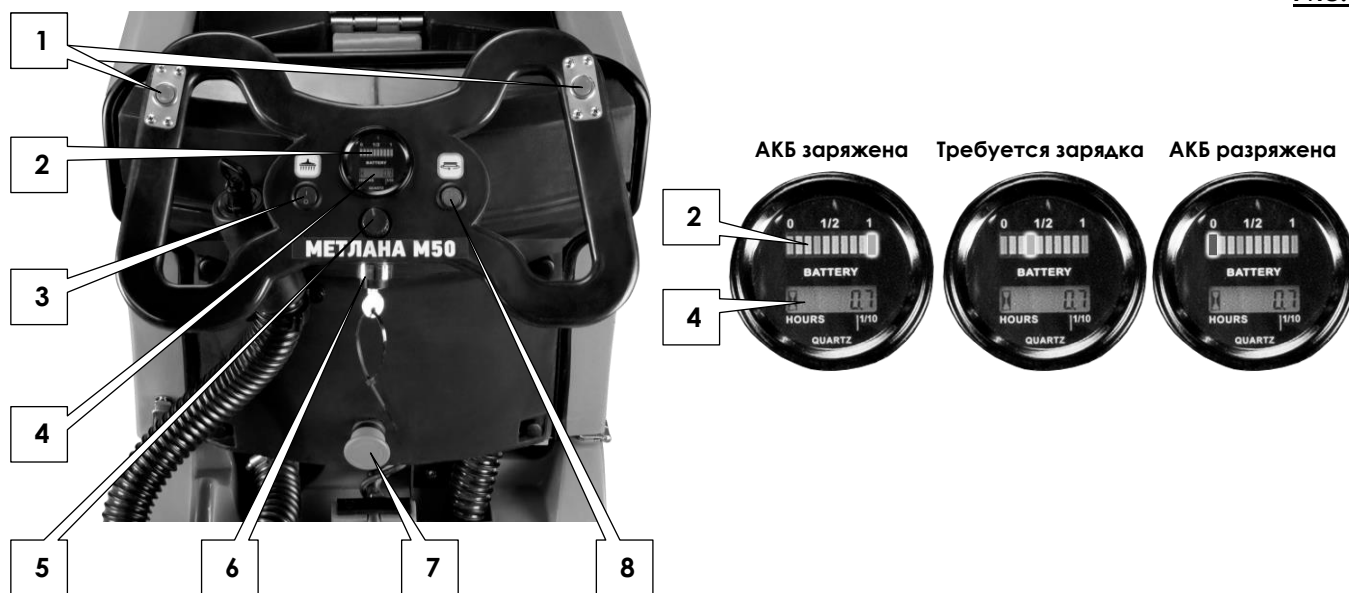
Рис. 3



- 1 – Индикатор состояния АКБ
- 2 – Кнопка включения/выключения вакуумного мотора (синяя)
- 3 – LED дисплей счетчика часов работы машины
- 4 – Замок главного выключателя
- 5 – Кнопка включения/выключения мотора щетки (красная)

4.5. Общий вид панели управления поломоечной машины **Метлана М50ВТ** и расположение её основных элементов представлены на рисунке 4.

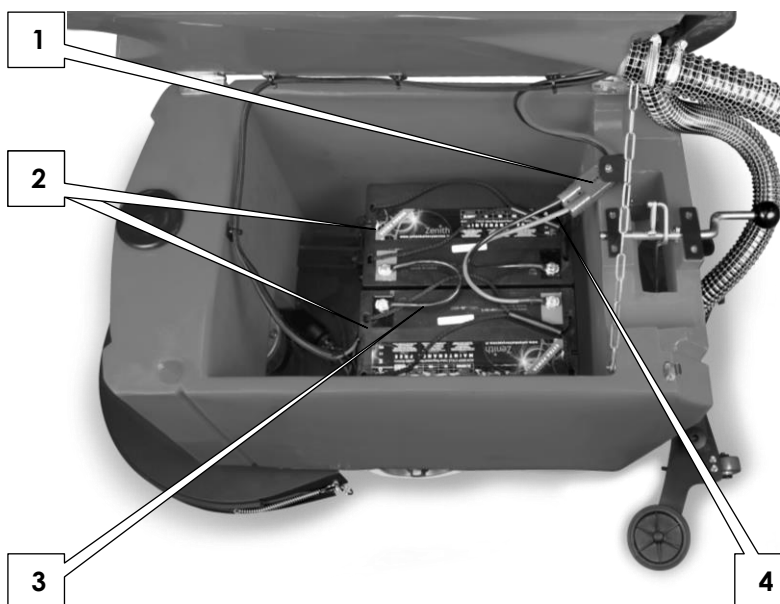
Рис. 4



- 1 – Кнопки включения мотора привода колёс
- 2 – Индикатор состояния АКБ
- 3 – Кнопка включения/выключения вакуумного мотора (синяя)
- 4 – LED дисплей счетчика часов работы машины
- 5 – Ручка регулировки скорости мотора привода колёс
- 6 – Замок главного выключателя
- 7 – Кнопка аварийного выключения мотора привода колёс
- 8 – Кнопка включения/выключения мотора щетки (красная)

4.6. Общий вид аккумуляторного отсека поломоечных машин **Метлана М50В / М50ВТ** и расположение основных элементов в нём представлены на рисунке 5.

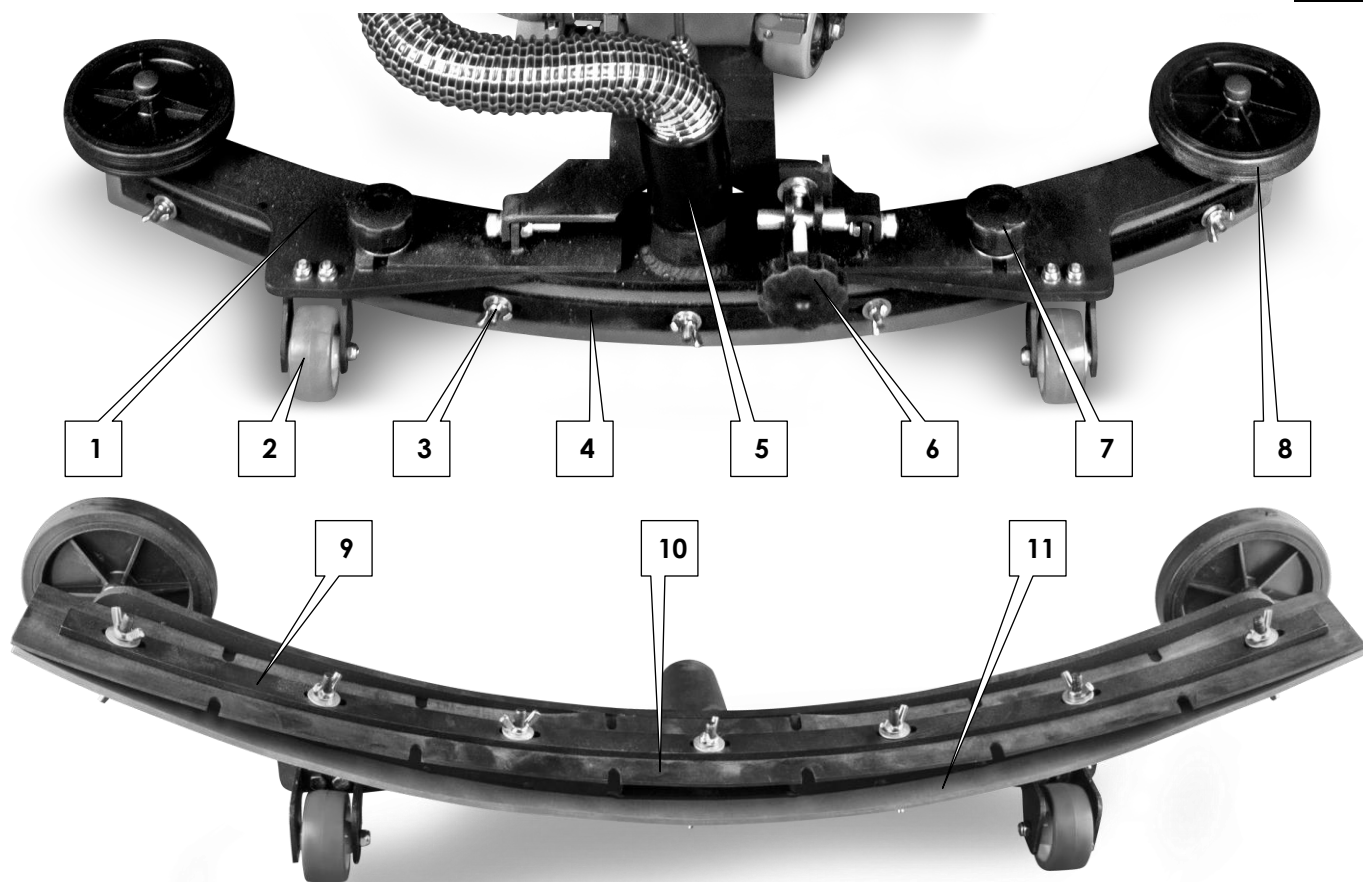
Рис. 5



- 1 – Коннектор для подключения АКБ к электрической цепи машины
- 2 – Аккумуляторная батарея
- 3 – Аккумуляторная перемычка
- 4 – Аккумуляторный шлейф с коннектором

4.7. Общий вид водосборной балки поломоечных машин Метлана М50 и расположение основных её элементов представлены на рисунке 6.

Рис. 6



- | | |
|---|---|
| 1 – Стальной корпус водосборной балки | 7 – Барашек крепления водосборной балки |
| 2 – Опорное колесо водосборной балки | 8 – Колесо-отбойник водосборной балки |
| 3 – Барашек крепления пластины-держателя | 9 – Пластина-держатель передней водосборной резинки |
| 4 – Пластина-держатель задней водосборной резинки | 10 – Передняя водосборная резинка |
| 5 – Наконечник всасывающего шланга | 11 – Задняя водосборная резинка |
| 6 – Регулировочный винт водосборной балки | |

5. Подготовка к работе и эксплуатация машины

5.1. Распаковка и подготовка к запуску

5.1.1. Освободите машину от упаковки.

5.1.2. Откройте крышку верхнего бака (рис.1 поз.1), выньте из него папку с документацией и резиновую юбку кожуха щетки (рис.1 поз.21). Убедитесь в отсутствии в баке других посторонних предметов.

5.1.3. Откройте защелку-фиксатор (рис.1 поз.9) и откиньте верхний бак (рис.1 поз.3). В зависимости от модификации и комплектации проверьте:

– **в модификации М50Е** отсек внутри нижнего бака должен быть пуст и свободен от посторонних предметов;

– **в модификациях М50В и М50ВТ, поставляющихся без АКБ и зарядного устройства**, внутри аккумуляторного отсека должен находиться пластиковый поддон под АКБ, аккумуляторная перемычка для соединения двух АКБ (рис.5 поз.3) и аккумуляторный шлейф с коннектором (рис.5 поз.4) для подключения АКБ к электрической цепи машины или к зарядному устройству;

– **в модификациях М50В и М50ВТ, поставляющихся в комплекте с АКБ и зарядным устройством**, внутри аккумуляторного отсека должен находиться пластиковый поддон под АКБ, аккумуляторные батареи (рис.5 поз.2) суммарным напряжением 24В (тип и ёмкость АКБ в зависимости от конкретного комплекта поставки), снабженные аккумуляторным шлейфом с коннектором (рис.5 поз.4) для подключения АКБ к электрической цепи машины или к зарядному устройству;

устройству. Кроме того в аккумуляторном отсеке может располагаться коробка с зарядным устройством, которую необходимо вынуть из машины.

5.1.4. Опустите на место верхний бак (рис.1 поз.3) и закройте защелку-фиксатор (рис.1 поз.9).

5.1.5. Снимите машину с деревянного поддона, на котором она была закреплена при отгрузке с завода-производителя, и установите её на ровной поверхности пола.

При снятии машины с поддона и любых последующих погрузочно-разгрузочных работах соблюдайте следующие рекомендации:

– при отгрузке с завода-изготовителя машина на поддоне устанавливается с опущенными щеточным узлом (рис.1 поз.6) и водосборной балкой (рис.1 поз.14). Перед снятием машины с поддона или её переноской следует поднять щеточный (рис.1 поз.6) узел с помощью рычага подъема и опускания щеточного узла (рис.1 поз.18), а водосборную балку (рис.1 поз.14) поднять с помощью рычага подъема и опускания водосборной балки (рис.1 поз.13);

– для погрузки/разгрузки машины вручную требуются усилия 3-4 взрослых, физически здоровых мужчин;

– при проведении погрузочно-разгрузочных работ с машиной обязательно использовать защитные перчатки или рукавицы;

– подъем, переноску и опускание машины производить максимально осторожно, с соблюдением мер безопасности, обращая внимание на равномерное распределение веса машины;

– при подъеме и переноске машины вручную братья руками следует за нижний край нижнего пластикового бака (бака чистой воды) (рис.1 поз.5);

– поднимать машину за металлический кожух щеточного узла (рис.1 поз.6) опасно – большой риск получения травмы;

– поднимать машину за водосборный узел (рис.1 поз.14) категорически запрещается – помимо потенциальной опасности получения травм, это ведет к повреждению подвижного крепления (траверсы), после чего водосборный узел не сможет эффективно собирать жидкую грязь с пола;

– поднимать машину за руль (рис.1 поз.7) запрещается – это может привести к поломке его корпуса и выходу машины из строя.

5.1.6. Отпустите ручной стояночный тормоз (рис.1 поз.24).

5.1.7. Освободите от упаковки дисковую моющую щетку (рис.1 поз.29), которая находилась на деревянном поддоне рядом с машиной при отгрузке с завода-изготовителя.

5.1.8. **В модификациях М50В и М50ВТ** необходимо подключить аккумуляторные батареи к электрической цепи машины. В связи с этим:

– откройте защелку-фиксатор (рис.1 поз.9) и откиньте верхний бак (рис.1 поз.3) для доступа в аккумуляторный отсек (рис.5);

– если машина поставлялась с завода без АКБ, то необходимо установить в аккумуляторный отсек аккумуляторную батарею номинальным напряжением 24В.

Наконечники перемычки и шлейфа должны быть крепко прикручены к полюсным выводам аккумуляторных батарей, обеспечивая максимальное пятно контакта и исключая какую-либо подвижность в месте контакта. Ослабленное соединение служит причиной перегрева контактов и может привести к оплавлению изоляции, выходу из строя АКБ и даже к возгоранию проводки;

– соедините коннектор аккумуляторного шлейфа (рис.5 поз.4) с коннектором (рис.5 поз.1), установленным на нижнем баке машины.

5.2. Начало работы

5.2.1. Для начала работы машины нужно включить электропитание. С этой целью необходимо выполнить следующие действия:

• для кабельной полумоечной машины **Метлана М50Е**:

– включите вилку питающего провода (рис.2 поз.4) в сеть 220В через удлинитель (приобретается отдельно);

– загоревшийся красный индикатор (рис.2 поз.1) свидетельствует о наличии питания в электрической цепи машины.

• для аккумуляторной полумоечной машины **Метлана М50В**:

– выполните действия, изложенные в п. 1.1.8. настоящего Руководства, если они не были выполнены ранее;



- вставьте ключ в замок главного выключателя (рис.3 поз.4) и переведите его в положение «ВКЛ», при этом загорятся светодиоды индикатора состояния АКБ (рис.3 поз.1);
- индикатор (рис.3 поз.1) должен показывать полный заряд АКБ;
- если перед первым использованием АКБ индикатор (рис.3 поз.1) показывает неполный заряд аккумуляторов, или АКБ были разряжены в процессе предыдущей работы, следует выключить машину, переведя ключ главного выключателя (рис.3 поз.4) в положение «ВЫКЛ» и произвести полную зарядку АКБ (порядок действий изложен в разделе «ЗАРЯДКА АКБ» настоящего Руководства). По окончании зарядки АКБ выполните описанные выше действия.

- для аккумуляторной поломоечной машины **Метлана М50ВТ**:

- выполните действия, изложенные в п. 1.1.8. настоящего Руководства, если они не были выполнены ранее;

- проверьте положение кнопки аварийного выключения мотора привода колёс (рис.4 поз.7)
- при нажатой кнопке питание на мотор привода колёс подаваться не будет. Для возобновления подачи питания следует повернуть красную крышку кнопки (рис.4 поз.7) по часовой стрелке до срабатывания пружины, возвращающей кнопку в исходное положение;

- вставьте ключ в замок главного выключателя (рис.4 поз.6) и переведите его в положение «ВКЛ», при этом загорятся светодиоды индикатора состояния АКБ (рис.4 поз.2);

- индикатор (рис.4 поз.2) должен показывать полный заряд АКБ;

- если перед первым использованием АКБ индикатор (рис.4 поз.2) показывает неполный заряд аккумуляторов, или АКБ были разряжены в процессе предыдущей работы, следует выключить машину, переведя ключ главного выключателя (рис.4 поз.6) в положение «ВЫКЛ» и произвести полную зарядку АКБ (порядок действий изложен в разделе «ЗАРЯДКА АКБ» настоящего Руководства). По окончании зарядки АКБ выполните описанные выше действия.

5.2.2. Установите моющую щетку. Для этого выполните следующие действия:

- положите щетку на пол щетиной вниз рядом со щеточным узлом (рис.1 поз.6);

- поднимите щеточный узел (рис.1 поз.6) нажатием ноги на педаль рычага подъема и опускания щеточного узла (рис.1 поз.18);

- передвиньте машину так, чтобы щеточный узел (рис.1 поз.6) полностью накрыл собой щетку (рис.1 поз.29), отпустите педаль рычага подъема и опускания щеточного узла (рис.1 поз.18). Щеточный узел должен опуститься и придавить щетку к полу. Убедитесь, что ступица крепления щетки попала во фланец, находящийся в центре щетки;

- кратковременным включением мотора щетки закрепите щетку на машине, для чего включите и выключите соответствующую кнопку на панели управления (для **М50Е** - рис.2 поз.3; для **М50В** - рис.3 поз.5; для **М50ВТ** - рис.4. поз.8)

ВНИМАНИЕ! Не поднимайте щеточный узел при работающем моторе щетки.

5.2.3. Наполните бак чистой воды. Для этого откройте крышку отверстия для залива чистой воды (рис.1 поз.4) и с помощью шланга или воронки залейте в бак чистую воду либо раствор моющего средства. Закройте заливное отверстие крышкой.

5.2.4. Откройте кран подачи воды (рис.1 поз.15), он находится внизу задней части машины слева. Вода (раствор моющего средства) подается непосредственно на щетку самотеком, сразу после открытия крана. Подача воды (раствора моющего средства) будет производиться равномерно (в зависимости от степени открытия крана) и непрерывно до полного её израсходования или до момента закрытия крана (рис.1 поз.15).

5.2.5. Опустите водосборную балку (рис.1 поз.14), повернув вниз рычаг (рис.1 поз.13).

5.2.6. Включите мотор щетки, нажав на соответствующую кнопку на панели управления (для **М50Е** - рис.2 поз.3; для **М50В** - рис.3 поз.5; для **М50ВТ** - рис.4. поз.8). Машина начинает очищать поверхность пола моющей щеткой.

5.2.7. Начните движение вперед. С этой целью:

- для поломоечных машин **Метлана М50Е и М50В** – слегка подтолкните машину вперед и далее сопровождайте её, направляя в нужном направлении с помощью руля. Эти модификации машины не оснащены мотором привода колес, и их движение вперед осуществляется за счет трения вращающейся моющей щетки, установленной под небольшим углом относительно поверхности пола;

- для поломоечной машины **Метлана М50ВТ** – нажмите на одну из кнопок включения мотора колес (рис.4 поз.1), расположенных на руле (или на обе сразу). Машина начинает движение с постоянной скоростью и продолжает его до тех пор, пока нажата хотя-бы одна из кнопок (рис.4 поз.1), или пока не будет отключено питание мотора привода колес.

Регулировка скорости движения машины М50ВТ осуществляется с помощью ручки регулировки скорости мотора привода колёс (рис.4 поз.5).

5.2.8. Включите вакуумный мотор, нажав на соответствующую кнопку на панели управления (для **М50Е** - рис.2 поз.2; для М50В - рис.3 поз.2; для **М50ВТ** - рис.4. поз.3).

ВНИМАНИЕ! Полумоечные машины Метлана М50 не предназначены для сбора сухой пыли и мусора с помощью вакуумного мотора в режиме пылесоса (без подачи воды на убираемую поверхность) – это ведет к выходу вакуумного мотора из строя. В бак грязной воды (рис.1 поз.3) должна собираться с пола только жидкая грязь (грязная вода).

При начале уборки вакуумный мотор следует включать только после начала подачи чистой воды и включения мотора привода моющей щетки, с небольшой задержкой, когда работающая машина продвинется немного вперед и водосборная балка (рис.1 поз.14) поравняется с мокрым участком пола, уже обработанным моющей щеткой.

5.3. В процессе работы

5.3.1. **ВНИМАНИЕ!** Движение машины назад во время работы не предусмотрено.

Для перемещения машины в обратном направлении отпустите кнопки включения мотора колес (только для **М50ВТ** – рис.4 поз.1), отключите мотор привода щетки, нажав на соответствующую кнопку на панели управления (для **М50Е** - рис.2 поз.3; для **М50В** - рис.3 поз.5; для **М50ВТ** - рис.4. поз.8), поднимите щеточный узел (рис.1 поз.6), поднимите водосборную балку (рис.1 поз.14), повернув вверх рычаг (рис.1 поз.13), и после этого перемещайте машину.

5.3.2. Не выпускайте из рук руль во время работы мотора привода щетки. Это может привести к неконтролируемому передвижению работающей машины и повлечь за собой травмирование оператора и окружающих или порчу имущества.

5.3.3. При необходимости остановки машины для регулировки, слива грязной воды, долива чистой воды, или по иной причине, закройте кран подачи чистой воды (рис.1 поз.15), продвиньте машину с опущенной водосборной балкой (рис.1 поз.14) и включенным вакуумным мотором на 1-2 метра вперед для сбора остатков поступившей на пол воды и лишь потом производите все дальнейшие действия.

5.3.4. При необходимости остановки на поверхности, имеющей уклон, обязательно используйте ручной тормоз (рис.1 поз.24).

5.3.5. **ВНИМАНИЕ!** В процессе работы необходимо визуально контролировать уровень заполнения бака грязной воды (рис.1 поз.3), во избежание залива вакуумного мотора и его выхода из строя.

При наполнении бака грязной воды (рис.1 поз.3) закройте кран подачи чистой воды (рис.1 поз.15) и дайте машине продвинуться еще на 1-2 метра вперед, чтобы собрать остатки вытекшей воды.

Выключите мотор привода щетки, нажав на соответствующую кнопку на панели управления (для **М50Е** - рис.2 поз.3; для **М50В** - рис.3 поз.5; для **М50ВТ** - рис.4. поз.8), поднимите щеточный узел (рис.1 поз.6), нажав ногой на педаль рычага (рис.1 поз.18) до упора вниз и немного сдвинув его влево. Щеточный узел должен зафиксироваться в верхнем положении.

Затем, поднимите водосборную балку (рис.1 поз.14), повернув рычаг (рис.1 поз.13) вверх, и выключите вакуумный мотор, нажав на соответствующую кнопку на панели управления (для **М50Е** - рис.2 поз.2; для **М50В** - рис.3 поз.2; для **М50ВТ** - рис.4. поз.3).

Откатите машину к дренажному трапу или другому месту слива грязной жидкости. Слив осуществляется с помощью шланга (рис.1 поз.8).

Слив грязной жидкости следует проводить в защитных перчатках, чтобы исключить возможность попадания химических средств на кожу рук.

5.3.6. **ВНИМАНИЕ!** Не используйте в полумоечной машине сильно пенящиеся моющие средства. Это ведет к преждевременному выходу из строя вакуумного мотора.

5.3.7. При необходимости применения моющего средства с высокой степенью пенообразования обязательно используйте вместе с ним пеногаситель.

5.3.8. **ВНИМАНИЕ!** Никогда не устанавливайте на машине моющие щетки и пады с диаметром больше, чем предусмотрено производителем.

5.3.9. **ВНИМАНИЕ!** Полумоечная машина не предназначена для сбора сухой пыли и мусора с помощью вакуумного мотора в режиме пылесоса (без подачи воды на убираемую поверхность) – это ведет к выходу вакуумного мотора из строя.

Полумоечная машина не предназначена для сбора густой грязи – это приводит к засорению всасывающего шланга.



5.3.10. При возникновении любой аварийной ситуации в первую очередь отключите электропитание машины. Для чего выполните следующие действия:

- для кабельной поломоечной машины **Метлана М50Е**:
 - выньте вилку питающего провода (рис.2 поз.4) из розетки удлинителя, подключенного к сети 220В, при этом красный индикатор (рис.2 поз.1) погаснет.
- для аккумуляторной поломоечной машины **Метлана М50В**:
 - поверните ключ в замке главного выключателя (рис.3 поз.4) в положение «ВЫКЛ», при этом светодиоды индикатора состояния АКБ (рис.3 поз.1) погаснут;
 - выньте ключ из замка главного выключателя (рис.3 поз.4).
- для аккумуляторной поломоечной машины **Метлана М50ВТ**:
 - нажмите на кнопку аварийного выключения мотора привода колес (рис.4 поз.7) до щелчка и фиксации кнопки;
 - поверните ключ в замке главного выключателя (рис.4 поз.6) в положение «ВЫКЛ», при этом светодиоды индикатора состояния АКБ (рис.4 поз.2) погаснут;
 - выньте ключ из замка главного выключателя (рис.4 поз.6).

5.3.11. Если в процессе проведения работ понадобится оставить машину без присмотра, то, во избежание включения ее посторонними лицами, отключите электропитание машины. Для чего выполните действия, изложенные выше в п.1.3.9.

5.3.12. Регулировка скорости движения аккумуляторной поломоечной машины **Метлана М50ВТ** производится с помощью ручки регулировки скорости мотора привода колес (рис.4 поз.5). Для увеличения скорости движения машины поворачивайте ручку по часовой стрелке, а для уменьшения – против часовой стрелки.

Для экстренной остановки аккумуляторной поломоечной машины **Метлана М50В** нажмите на кнопку аварийного выключения мотора привода колес (рис.4 поз.7) до щелчка и фиксации кнопки. При этом отключается питание только мотора привода колес.

6. Окончание работы

6.1. По окончании работы произведите следующие действия:

- закройте кран подачи воды (рис.1 поз.15);
- выключите мотор привода щетки, нажав на соответствующую кнопку на панели управления (для **М50Е** - рис.2 поз.3; для **М50В** - рис.3 поз.5; для **М50ВТ** - рис.4. поз.8), поднимите щеточный узел (рис.1 поз.6), нажав ногой на педаль рычага (рис.1 поз.18) до упора вниз и немного сдвинув его влево;
 - соберите водосборной балкой (рис.1 поз.14) остатки жидкости на полу;
 - поднимите водосборную балку (рис.1 поз.14), повернув рычаг (рис.1 поз.13) вверх, и через несколько секунд, необходимых для удаления остатков грязной воды внутри всасывающего шланга (рис.1 поз.11), выключите вакуумный мотор, нажав на соответствующую кнопку на панели управления (для **М50Е** - рис.2 поз.2; для **М50В** - рис.3 поз.2; для **М50ВТ** - рис.4. поз.3);
 - отключите электропитание машины (кроме модификации **Метлана М50ВТ**). Для чего выполните следующие действия:
 - для кабельной поломоечной машины **Метлана М50Е**:
 - выньте вилку питающего провода (рис.2 поз.4) из розетки удлинителя, подключенного к сети 220В, при этом красный индикатор (рис.2 поз.1) погаснет.
 - для аккумуляторной поломоечной машины **Метлана М50В**:
 - поверните ключ в замке главного выключателя (рис.3 поз.4) в положение «ВЫКЛ», при этом светодиоды индикатора состояния АКБ (рис.3 поз.1) погаснут;
 - выньте ключ из замка главного выключателя (рис.3 поз.4).

6.2. Переместите машину к месту слива грязной воды.

Для перемещения поломоечной машины **Метлана М50ВТ** используйте мотор привода колес.

6.3. Слейте грязную воду, для чего выполните следующие действия:

- поднимите крышку верхнего бака (рис.1 поз.1) с вакуумным мотором и зафиксируйте её в поднятом положении;
- выньте муфту шланга слива грязной воды (рис.1 поз.8) из держателя на корпусе машины, откройте заглушку и опустите шланг вниз;

– слейте собранную жидкость из бака грязной воды (рис.1 поз.3) и промойте бак чистой водой, протрите бак и кожух вакуумного мотора, расположенного в крышке, ветошью от остатков воды и грязи.

ВНИМАНИЕ! Никогда не оставляйте по окончании уборки грязную воду в машине. Грязная вода быстро протухает, что ведет к образованию неприятных запахов и бурному размножению болезнетворных микроорганизмов, а оседающая грязь образует устойчивый налет на поверхности бака, забивает сливное отверстие и шланг слива грязной воды.

6.4. Откройте кран слива бака чистой воды (рис.1 поз.17) и слейте остатки моющего раствора (воды) из нижнего бака (рис.1 поз.5).

ВНИМАНИЕ! Никогда не оставляйте по окончании уборки остатки раствора моющего средства (чистой воды) в машине. Вода может протухнуть, что ведет к образованию неприятных запахов и бурному размножению болезнетворных микроорганизмов, а моющее средство при оседании может образовывать сгустки, которые забивают кран подачи чистой воды (рис.1 поз.15) и шланг подачи чистой воды (рис.1 поз.12).

6.5. Оставьте крышку верхнего бака (рис.1 поз.1) и крышку отверстия для залива чистой воды (рис.1 поз.4) открытыми для проветривания и просушки баков.

6.6. Во избежание преждевременного выхода из строя вакуумного мотора рекомендуется просушивать его от остатков влаги, попадающей внутрь в процессе уборки. С этой целью следует произвести следующие действия:

– включите машину в сеть:

• для полумоечной машины **Метлана М50Е** - включите вилку питающего провода (рис.2 поз.4) в сеть 220В через удлинитель;

• для полумоечных машин **Метлана М50В** и **М50ВТ** - вставьте ключ в замок главного выключателя (для **М50В** - рис.3 поз.4; для **М50ВТ** - рис.4 поз.6) и переведите его в положение «ВКЛ»;

– при поднятой крышке верхнего бака (рис.1 поз.1) на 1-2 минуты включите вакуумный мотор, нажав на соответствующую кнопку на панели управления (для **М50Е** - рис.2 поз.2; для **М50В** - рис.3 поз.2; для **М50ВТ** - рис.4. поз.3), затем выключите вакуумный мотор;

– отключите электропитание машины.

6.7. Для аккумуляторных полумоечных машин **Метлана М50В** и **М50ВТ** – отключите АКБ от электрической цепи машины, для чего выполните следующие действия:

– откройте защелку-фиксатор (рис.1 поз.9) и откиньте верхний бак (рис.1 поз.3) для доступа в аккумуляторный отсек (рис.5);

– отсоедините коннектор аккумуляторного шлейфа (рис.5 поз.4) от коннектора (рис.5 поз.1), установленного на нижнем баке машины.

ВНИМАНИЕ! При разъединении коннекторов никогда не тяните за провода. Беритесь руками только за ручку коннектора (при ее наличии) или за его пластиковый корпус.

7. Зарядка АКБ (для модификаций М50В и М50ВТ)

Процесс зарядки АКБ в данном разделе описан применительно к зарядному устройству ZENITH серии ZHF.

7.1. Зарядку аккумуляторных батарей следует производить при открытом аккумуляторном отсеке, что обеспечивает вентиляцию и возможность контроля за состоянием батарей в процессе зарядки.

Откройте защелку-фиксатор (рис.1 поз.9) и откиньте верхний бак (рис.1 поз.3) для доступа в аккумуляторный отсек (рис.5).

7.2. Соедините коннектор зарядного устройства с коннектором на аккумуляторном шлейфе (рис.5 поз.4). После подключения батареи к зарядному устройству на короткое время загораются и потом гаснут оба индикатора (красный и зеленый) на панели управления устройства. Это сигнализирует о том, что процессор ЗУ протестировал напряжение подключенных АКБ и устройство готово к началу цикла заряда.

7.3. Включите зарядное устройство в электрическую сеть 220В. Через 1-2 секунды после включения ЗУ в сеть раздастся негромкий щелчок реле внутри устройства, включится вентилятор охлаждения платы ЗУ, а на панели управления загорится красный индикатор, сигнализирующий о процессе зарядки АКБ.

7.4. После полного окончания цикла заряда загорается зеленый индикатор, что свидетельствует о 100%-й заряженности батареи.

7.5. **При зарядке свинцово-кислотных АКБ** (обслуживаемых, GEL, AGM) следует учитывать следующее:



– в зависимости от глубины разряда АКБ в процессе работы, продолжительность цикла заряда аккумуляторов может составлять до 11-13 часов. При этом, прерывать начатый цикл заряда нельзя;

– прерывание цикла зарядки на любом его этапе допускается только в том случае, если это вызвано необходимостью. При этом, следует учитывать, что недозаряд батарей приводит к сокращению срока службы АКБ;

– **ВНИМАНИЕ!** Не разъединяйте коннекторы ЗУ и батарей во время цикла заряда АКБ. Это ведет к некорректному прерыванию цикла заряда. Многократные прерывания циклов заряда являются основанием для отказа в признании преждевременного выхода из строя АКБ гарантийным случаем;

– для остановки зарядного цикла на любой его стадии следует нажать и удерживать кнопку STOP до появления мигающего индикатора красного или зелёного цвета (мигание разным цветом зависит от степени заряда батарей). Только после этого можно разъединить коннекторы зарядного устройства и аккумуляторного шлейфа (рис.5 поз.4);

– **ВНИМАНИЕ!** и может служить причиной преждевременного выхода АКБ из строя

ПРЕДУПРЕЖДЕНИЯ!!!

• Не допускайте глубокого разряда батареи. Отказ работы АКБ по причине глубокого разряда не может служить основанием для замены АКБ по гарантии.

• Не отключайте и не останавливайте зарядное устройство после окончания зарядки (светится зелёный индикатор), если вам не нужна машина для работы. Если машина не работает, то её батарея должна заряжаться!

• Не допускайте длительного нахождения АКБ машины в разряженном состоянии – это резко сокращает срок эксплуатации АКБ.

• Все циклы заряда АКБ, а также допущенные ошибки записываются процессором, установленным в ЗУ. Файл с данной информацией может быть считан из памяти зарядного устройства представителем сервисной службы и будет использован в качестве источника объективной информации при определении причин возникшей неисправности в случае преждевременного выхода АКБ из строя.

7.6. При зарядке литиевых АКБ следует учитывать следующее:

– литиевые аккумуляторы не боятся прерывания цикла зарядки, поэтому их можно подзаряжать в течение рабочего дня любое количество раз, даже во время коротких перерывов в работе, без риска сокращения срока службы АКБ;

– заряд литиевых аккумуляторных батарей должен производиться только зарядным устройством, поддерживающим специальный цикл заряда, рекомендованный производителем конкретных АКБ;

– **ВНИМАНИЕ!** Нельзя соединять последовательно несколько литиевых аккумуляторов для увеличения суммарного напряжения батареи;

– литиевые аккумуляторы снабжаются интегрированной схемой баланса и защиты, которая предохраняет их от глубокого разряда, короткого замыкания, перегрева.

При угрозе глубокого разряда срабатывает защита и на полюсных выводах аккумуляторной батареи, в этом случае, может отсутствовать напряжение. В данной ситуации, при подключении АКБ к зарядному устройству не происходит распознавание батареи процессором ЗУ и цикл заряда не запускается в автоматическом режиме.

На такой случай зарядное устройство ZENITH серии ZHF.LH снабжено специальной кнопкой для разблокировки защиты АКБ. После соединения коннектора аккумуляторного шлейфа (рис.5 поз.4) и коннектора зарядного устройства и включения ЗУ в сеть нажмите и удерживайте кнопку RESET в нижней части корпуса устройства. Через несколько секунд загорятся и погаснут красный и зелёный индикаторы на панели управления, затем включится вентилятор охлаждения платы ЗУ и загорится красный индикатор, сигнализирующий о начале цикла заряда АКБ.

7.7. ВНИМАНИЕ! Никогда не тяните за провода при разъединении коннекторов зарядного устройства и аккумуляторного шлейфа. Беритесь руками только за ручки коннекторов (при наличии) или за их пластиковые корпуса.

8. Ежедневное техническое обслуживание машины

8.1. Очистка водосборной балки (рис.1 поз.14; рис.6):

– снимите с патрубка водосборной балки наконечник всасывающего шланга (рис.6 поз.5), ослабьте барашки крепления водосборной балки (рис.6 поз.7) с обеих сторон и снимите водосборную балку;

– аккуратно, чтобы не повредить водосборные резинки (рис.6 поз.10 и 11), очистите водосборную балку от грязи, после чего установите балку на место.

8.2. Замена водосборных резинок (рис.6 поз.10 и 11). Если выяснится, что рабочие кромки водосборных резинок изношены, их нужно перевернуть или заменить новыми. Для этого выполните следующие действия:

– открутите барашки крепления (рис.6 поз.3) соответствующей пластины-держателя;

– снимите металлическую пластину-держатель (рис.6 поз.4 и/или рис.6 поз.9);

– снимите водосборную резинку (рис.6 поз.10 и/или рис.6 поз.11), переверните её таким образом, чтобы рабочей стала неизношенная кромка;

– если изношены обе кромки водосборной резинки, то она подлежит замене;

– сборка водосборной балки и всего собирающего узла производится в обратном порядке.

8.3. Регулировка водосборной балки (рис.1 поз.14; рис.6):

– эффективность сбора полумоечной машиной грязной воды зависит от равномерности прилегания водосборных резинок к поверхности пола по всей их длине;

– вращением регулировочного винта (рис.1 поз.16; рис.6 поз.6) отрегулируйте наклон водосборной балки так, чтобы водосборные резинки равномерно прилегали к полу и по краям, и в центре.

8.4. Регулировка щеточного узла (рис.1 поз. 6) для модификаций М50Е и М50В. Скорость движения полумоечной машины и легкость управления ей при уборке зависят от угла наклона моющей щетки к поверхности пола (**кроме модификации М50ВТ**). Для изменения угла наклона щетки щеточный узел снабжен ручкой регулировки (рис.1 поз.28). При необходимости произвести регулировку выполните следующие действия:

– приведите щеточный узел в рабочее положение и включите мотор привода щетки как описано в разделе 5.2. настоящего Руководства;

– ослабьте контргайку ручки регулировки (рис.1 поз.27), вращая её против часовой стрелки;

– вращая ручку регулировки угла наклона щетки (рис.1 поз.28) добейтесь оптимального положения;

– зафиксируйте положение ручки регулировки (рис.1 поз.28), закрутив по часовой стрелке до упора контргайку (рис.1 поз.27).

8.5. Очистка моющей щётки:

– включите машину как описано в разделе 5.2. настоящего Руководства;

– нажмите на педаль рычага подъема и опускания щеточного узла (рис.1 поз.18) и зафиксируйте щеточный узел (рис.1 поз.6) в поднятом положении;

– нажав на соответствующую кнопку на панели управления (для **М50Е** - рис.2 поз.3; для **М50В** - рис.3 поз.5; для **М50ВТ** - рис.4. поз.8), на короткое время включите и выключите мотор привода щетки.

При выключении мотора, по инерции, щётка сама снимется со ступицы и упадет на пол;

– промойте щётку под струёй теплой воды.

8.6. Устранение засорения всасывающего шланга водосборной балки (рис.1 поз.11):

– снимите с патрубка водосборной балки наконечник всасывающего шланга (рис.6 поз.5)

– откройте крышку бака грязной воды (рис.1 поз.1) и направьте струю воды из водопроводного шланга во всасывающий шланг через сливное отверстие в дне бака грязной воды (рис.1 поз.3), расположенное в задней его части;

– если устранить засор струей воды не удастся, то воспользуйтесь сантехническим тросиком или проволокой;

– после промывки шланга снова присоедините наконечник всасывающего шланга (рис.6 поз.5) к патрубку водосборной балки.

Эту процедуру следует выполнять, если обнаружится, что всасывание грязной жидкости с пола происходит неудовлетворительно.

9. Возможные неисправности и способы их устранения

Неисправность	Возможная причина	Способ устранения
На щётку не подаётся моющий раствор или подаётся недостаточно	Отсутствие раствора в баке	Долить раствор
	Закрит или недостаточно открыт кран подачи раствора внизу задней стороны машины	Открыть кран
Неудовлетворительное качество уборки	Изношена или повреждена щетина щётки	При длине щетины менее 15 мм или повреждении заменить щётку
	Поступает недостаточное количество моющего средства (см. выше)	См. выше
Водосборная балка плохо собирает жидкость с пола	Неправильный изгиб резиновых лезвий или расстояние насадки от пола	Отрегулировать изгиб и расстояние
	Загрязнены или изношены кромки резиновых лезвий	Очистить лезвия. При износе кромок перевернуть или заменить лезвия
	Вакуумный шланг неплотно соединён с насадкой или баком	Плотно надеть шланг на патрубки
	Загрязнения внутри вакуумного агрегата	Разобрать агрегат и очистить его
	Не работает вакуумный мотор	Заменить мотор
Чрезмерное количество пены в баке грязной воды	Небольшая загрязнённость пола не требует столь активного моющего средства	Уменьшить концентрацию моющего раствора, разбавив его водой, или добавить в бак пеногаситель

