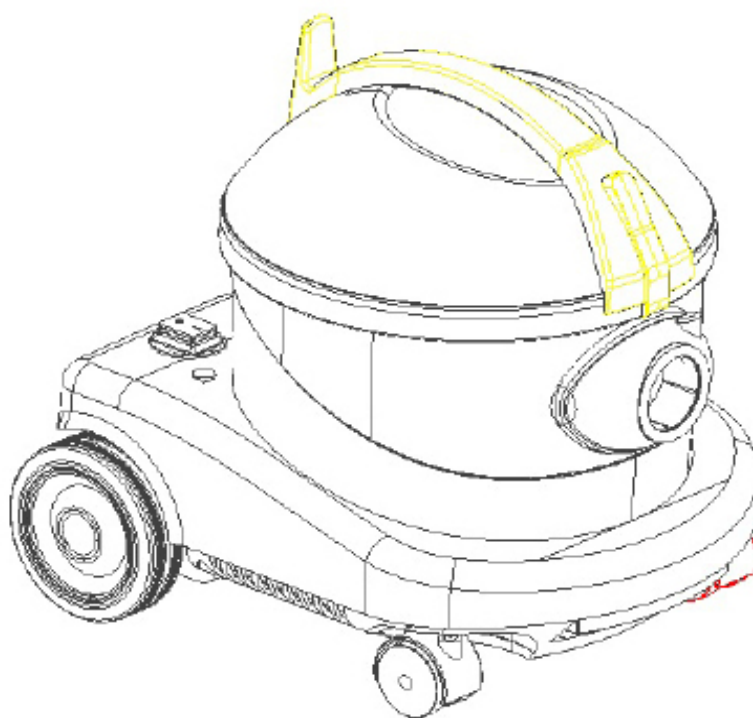




caisbaele



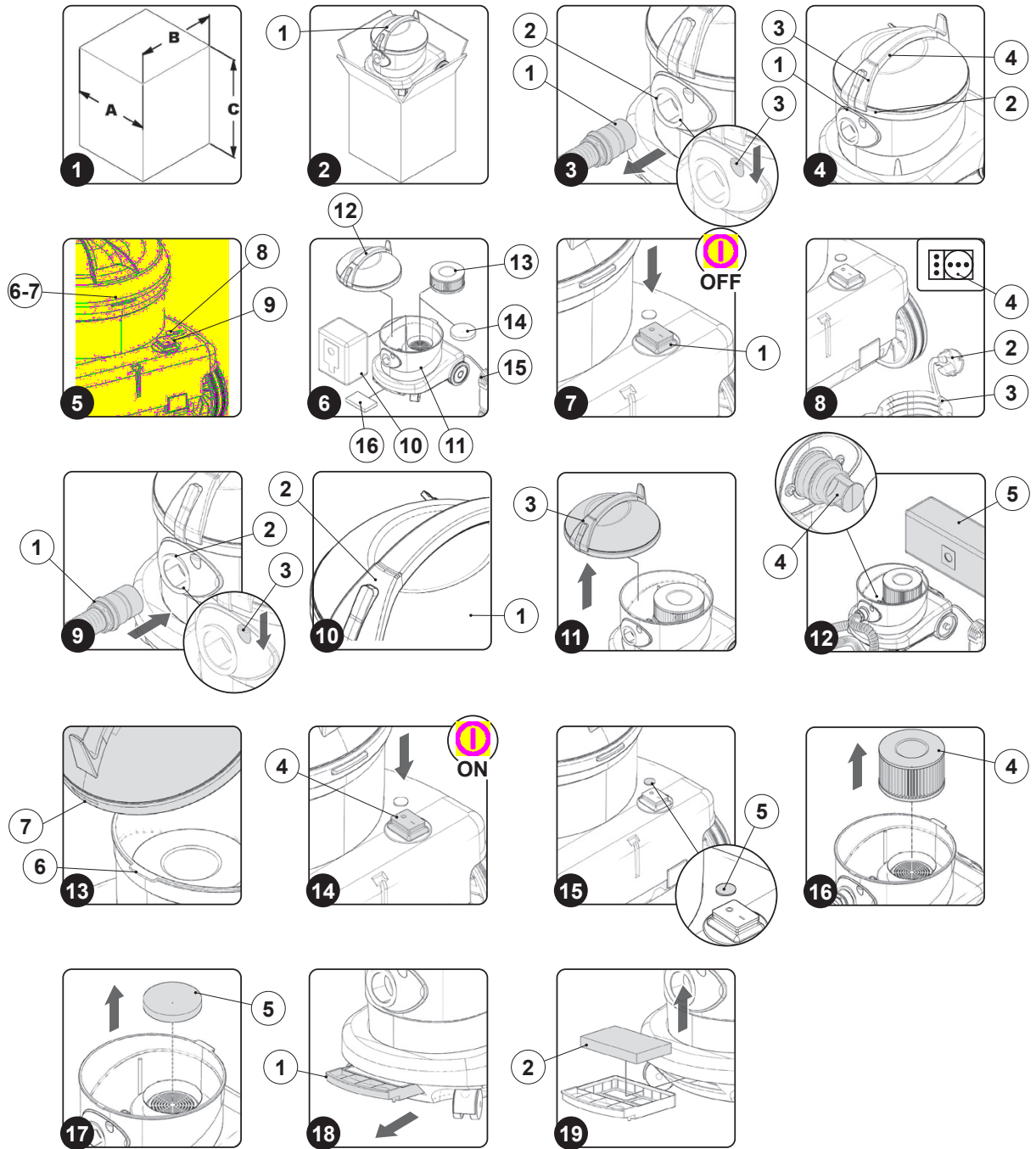
PROFESSIONAL VACUUM CLEANERS

IT MANUALE USO E MANUTENZIONE
EN USE AND MAINTENANCE MANUAL
ES MANUAL DE USO Y MANTENIMIENTO
FR MANUEL D'UTILISATION ET D'ENTRETIEN

DE *BEDIENUNGS- UND WARTUNGSANLEITUNG*
RU РУКОВОДСТВО ПО ЭКСПЛУАТАЦИИ И
ТЕХОБСЛУЖИВАНИЮ



ORIGINAL INSTRUCTION DOC. 10098880 - Ver. AB - 05-2021



РУССКИЙ

СОДЕРЖАНИЕ

УСЛОВНЫЕ ОБОЗНАЧЕНИЯ, ИСПОЛЬЗУЕМЫЕ В РУКОВОДСТВЕ	67
НАЗНАЧЕНИЕ И СОДЕРЖАНИЕ РУКОВОДСТВА	67
КОМУ ПРЕДНАЗНАЧЕНО РУКОВОДСТВО	67
РУКОВОДСТВО ПО ЭКСПЛУАТАЦИИ И ТЕХОБСЛУЖИВАНИЮ	67
ПРИЕМКА МАШИНЫ	67
ПРЕДИСЛОВИЕ	67
ИДЕНТИФИКАЦИОННЫЕ ДАННЫЕ	67
ТЕХНИЧЕСКИЕ ХАРАКТЕРИСТИКИ	68
ИСПОЛЬЗОВАНИЕ – НАЗНАЧЕНИЕ	68
БЕЗОПАСНОСТЬ	68
ПАСПОРТНАЯ ТАБЛИЧКА	68
ТЕХНИЧЕСКИЕ ДАННЫЕ	68
ОБЩИЕ ПРАВИЛА БЕЗОПАСНОСТИ	69
НАНЕСЕННЫЕ НА МАШИНУ УСЛОВНЫЕ ОБОЗНАЧЕНИЯ	72
ПОДГОТОВКА МАШИНЫ	72
ПЕРЕМЕЩЕНИЕ УПАКОВАННОЙ МАШИНЫ	72
РАСПАКОВКА МАШИНЫ	72
ТРАНСПОРТИРОВКА МАШИНЫ	72
РАСПОЛОЖЕНИЕ КОМПОНЕНТОВ	73
ПРИВЕДЕНИЕ УСТРОЙСТВА В БЕЗОПАСНОЕ СОСТОЯНИЕ	73
ПОДГОТОВКА К РАБОТЕ	73
ПОДГОТОВКА К РАБОТЕ	73
УСТАНОВКА ФИЛЬТРА – ПРИЕМНОГО МЕШКА	73
РАБОТА	73
НАЧАЛО РАБОТЫ	73
ПО ОКОНЧАНИИ РАБОТЫ	73
ТЕХНИЧЕСКОЕ ОБСЛУЖИВАНИЕ	74
ПЛАНОВОЕ ТЕХНИЧЕСКОЕ ОБСЛУЖИВАНИЕ	74
ЧИСТКА ПРИНАДЛЕЖНОСТЕЙ	74
ТЕХНИЧЕСКОЕ ОБСЛУЖИВАНИЕ ВОЗДУШНЫХ ФИЛЬТРОВ НА ВХОДЕ	74
ТЕХНИЧЕСКОЕ ОБСЛУЖИВАНИЕ ВОЗДУШНОГО ФИЛЬТРА НА ВЫХОДЕ	74
ЗАМЕНА ФИЛЬТРА – ПРИЕМНОГО МЕШКА	74
УТИЛИЗАЦИЯ	75
УСТРАНЕНИЕ НЕПОЛАДОК	76

Описания, содержащиеся в настоящем пособии, не подразумевают каких-либо обязательств. Поэтому компания сохраняет за собой право в любой момент вносить изменения, которые посчитает необходимыми для улучшения характеристик узлов, деталей, комплектующих, а также изменения с целью улучшить конструкцию или маркетинговые возможности оборудования. Полное или частичное воспроизведение текста и рисунков, содержащихся в настоящем руководстве, законодательно запрещено.

Компания сохраняет за собой право вносить изменения в технические характеристики и/или в комплектацию. Рисунки имеют иллюстративный характер и могут не соответствовать фактической конструкции и комплектации.

УСЛОВНЫЕ ОБОЗНАЧЕНИЯ, ИСПОЛЬЗУЕМЫЕ В РУКОВОДСТВЕ



Символ открытой книги с буквой "i":

Указывает на то, что следует обратиться к инструкциям по эксплуатации.



Символ открытой книги:

Указывает на то, что перед использованием устройства оператор должен прочитать руководство по эксплуатации.



Символ закрытого помещения:

Операции, которым предшествует этот символ, должны выполняться исключительно в закрытом и сухом помещении.



Знак предупреждения:

Внимательно прочитайте разделы, которым предшествует этот символ, тщательно выполняя приведенные указания в целях безопасности оператора и машины.



Знак утилизации:

Для правильной утилизации устройств внимательно прочитайте разделы, которым предшествует этот символ.



Символ вторичной переработки:

Указывает оператору на необходимость выполнения операций в соответствии с действующими экологическими нормами в стране использования устройства.

НАЗНАЧЕНИЕ И СОДЕРЖАНИЕ РУКОВОДСТВА

Задача данного руководства – предоставить заказчику всю информацию, необходимую для правильного, автономного и безопасного использования машины. Содержит технические данные, данные о безопасности, эксплуатации, хранении, техническом обслуживании, запасных частях и утилизации машины. Перед выполнением любой операции, операторы и квалифицированные техники должны внимательно прочитать инструкции, приведенные в настоящем руководстве. В случае возникновения сомнений относительно правильности понимания инструкций, обратитесь в ближайший сервисный центр, чтобы получить необходимые разъяснения.

КОМУ ПРЕДНАЗНАЧЕНО РУКОВОДСТВО

Настоящее руководство предназначено как оператору, так и обслуживающему машину техническому персоналу. Операторы не должны выполнять операции, относящиеся к компетенции технического персонала. Компания TMB s.r.l. не несет ответственности за повреждения, возникшие вследствие несоблюдения этого запрета.

ХРАНЕНИЕ РУКОВОДСТВА ПО ЭКСПЛУАТАЦИИ И ТЕХОБСЛУЖИВАНИЮ

Руководство по эксплуатации и техническому обслуживанию должно храниться рядом с машиной в специальном пакете, вдали от жидкостей и любых других веществ, которые, пролившись, могут повредить текст.

ПРИЕМКА МАШИНЫ

В момент получения машины необходимо немедленно убедиться в получении всех компонентов, указанных в сопроводительных документах, а также в том, что машина не была повреждена во время транспортировки. При нарушении целостности упаковки или неполной поставке сообщите грузоотправителю о размере нанесенного ущерба, известив одновременно отдел по работе с заказчиками нашей компании. Только оперативно действуя таким образом, вы сможете получить недостающее оборудование и компенсацию за причиненный ущерб.

ПРЕДИСЛОВИЕ

Любая машина будет работать хорошо и эффективно, только если ее правильно используют и обслуживают, как указано в приложенной документации. Поэтому рекомендуем внимательно прочитать настоящее руководство и перечитывать его каждый раз, когда при использовании устройства возникнут трудности. Однако, напоминаем, что при необходимости можно всегда обратиться в сервисную службу, организованную в сотрудничестве с концессионерами нашей компании, для получения возможных рекомендаций или вызова ремонтной бригады.

ИДЕНТИФИКАЦИОННЫЕ ДАННЫЕ

Для получения технической поддержки или для заказа запасных частей, всегда указывайте модель, версию и серийный номер, указанный на соответствующей паспортной табличке.

ТЕХНИЧЕСКОЕ ОПИСАНИЕ

CA15 Basic представляет собой пылесос, который, используя пониженное давление внутри приемного контейнера, создаваемое вентилятором с электрическим двигателем, всасывает пыль и твердые частицы с размерами до 2 см и комнатной температурой. Для уборки применяются насадки, находящиеся в контакте с поверхностью пола и предметами интерьера. Всасывающий шланг направляет в приемный контейнер воздух с пылью и твердыми частицами, которые задерживаются и собираются с помощью фильтров. **Машина должна использоваться только в указанных целях.**

ПРЕДПОЛАГАЕМОЕ ИСПОЛЬЗОВАНИЕ – НАЗНАЧЕНИЕ

Эта машина разработана и произведена для очистки (всасывания сухих твердых объектов) квалифицированным персоналом гладких и твердых полов в офисных, общественных и промышленных помещениях.



Эта поломоечная машина предназначена только для использования в закрытых помещениях или имеющих крышу. Машина не предназначена для использования под дождем или под струями воды.



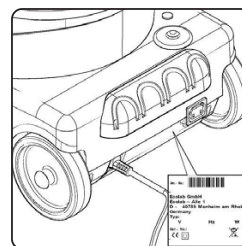
ЗАПРЕЩАЕТСЯ использовать машину в помещениях со взрывоопасной средой для сбора опасных порошковых материалов или горючих жидкостей. Кроме того, данная машина не предназначена для транспортировки предметов или людей.

БЕЗОПАСНОСТЬ

Чтобы избежать травм, требуется ответственное отношение оператора к правилам безопасности. Ни одна программа предотвращения несчастных случаев не будет эффективной, если лицо, непосредственно отвечающее за работу машины, не будет ее выполнять. Большинство несчастных случаев, которые происходят в компании, на рабочем месте или во время перемещений, вызваны несоблюдением самых элементарных правил предосторожности. Осторожный и осмотрительный оператор является лучшей защитой от несчастных случаев и необходимым условием выполнения любой программы их предупреждения.

ПАСПОРТНАЯ ТАБЛИЧКА

Паспортная табличка расположена в задней части пылесоса, на ней приведены общие характеристики машины, в частности, ее серийный номер. Серийный номер является важной информацией: он указывается в любом запросе на техническое обслуживание или заказе запасных частей.



ТЕХНИЧЕСКИЕ ДАННЫЕ	ЕД. ИЗМ.	CA15 BASIC
Напряжение питания	В	230
Частота	Гц	50/ 60
Номинальная / максимальная мощность	Вт	800/900
Тип пылесоса		Сухой
Вакуум	кПа	20
	мбар	200
Расход воздуха	м ³ /час	144
	л/сек	40
Емкость приемного контейнера	л	6
Материал контейнера		PP
Длина кабеля питания	м	15
Сухой вес	кг	7
Размеры (Ш x Г x В)	мм	410x360x415
Диаметр компонентов	мм	32
Уровень звукового давления (ISO 11201)	дБ (А)	73
Погрешность кПа	дБ (А)	1,5

МЕРЫ ПРЕДОСТОРОЖНОСТИ ПРИ ИСПОЛЬЗОВАНИИ ПЫЛЕСОСА ДЛЯ СУХОГО МУСОРА



Перед использованием устройства в первый раз, прочитайте и выполняйте все инструкции по технике безопасности. Сохраняйте настоящие инструкции по технике безопасности, чтобы иметь возможность обращаться к ним при необходимости или для передачи их следующим владельцам машины в случае ее продажи.

- Перед включением машины прочитайте руководство по ее эксплуатации.
- Предупредительные таблички на машине содержат важные инструкции для ее безопасного использования.
- Всегда соблюдайте вышеупомянутые инструкции и действующие нормы по технике безопасности.
- Храните в недоступном для детей месте упаковочную пленку. Опасность удушья!



ОПАСНОСТЬ: Указывает на непосредственную опасность получения серьезных или смертельных травм.



ПРЕДУПРЕЖДЕНИЕ: Указывает на возможную опасность получения серьезных или смертельных травм.



ОСТОРОЖНО: Указывает на возможную опасность получения легких травм.



ВНИМАНИЕ: Указывает на возможную опасную ситуацию, которая может привести к повреждению имущества.

ПОДКЛЮЧЕНИЕ К ЭЛЕКТРОСЕТИ



ОПАСНОСТЬ:

- Для снижения риска пожара, электрического удара или повреждений, перед использованием прочитайте и соблюдайте все инструкции по технике безопасности и предостережения. Данный пылесос разработан для безопасного использования при уборке в соответствии с указанными требованиями. В случае обнаружения повреждений электрических или механических компонентов необходимо перед использованием отремонтировать пылесос и (или) деталь в специализированном сервисном центре либо силами изготовителя, чтобы избежать дополнительного ущерба или нанесения физических повреждений пользователю.
- Перед подключением оборудования к источнику электропитания убедитесь в том, что характеристики питания оборудования, приведенные на паспортной табличке, соответствует сети питания. **Устройство должно подключаться только к источнику питания напряжением, соответствующим указанному на паспортной табличке.**
- Розетка для подключения кабеля питания зарядного устройства должна быть заземлена.
- Проверяйте соединительную линию и штепсельную вилку на наличие повреждений перед каждым использованием. Если линия повреждена, немедленно обратитесь к квалифицированному специалисту для восстановления исправности.
- Подключайте прибор только к электросистеме, установленной электриком в соответствии с требованиями стандарта IEC 60364-1.
- Не прикасайтесь к вилке кабеля питания и электрической розетке мокрыми руками.

- Убедитесь, что сетевой соединительный или удлинительный кабель не повреждены, не раздавлены, не порваны и пр. Защищайте кабель от жары и контакта маслом и острыми краями.
- Убедитесь, что сетевой соединительный кабель не поврежден: нет следов старения или трещин. В случае выявления повреждения необходимо заменить кабель силами квалифицированного специалиста либо техника с подобной квалификацией, прежде чем снова использовать прибор.
- Защита от брызг и механическая прочность должны быть обеспечены и после возможной замены кабельных соединений сетевого кабеля или кабеля удлинителя.
- Не очищайте прибор с помощью шланга или струи воды высокого давления (риск короткого замыкания или других повреждений электрического типа).



ВНИМАНИЕ:

- Переходный процесс при включении вызывает временное падение напряжения.
- В неблагоприятных сетевых условиях другое оборудование может быть повреждено.
- Такие повреждения возможны, если сопротивление сети ниже 0.15Ω.

ИСПОЛЬЗОВАНИЕ – ПРЕДНАЗНАЧЕНИЕ



ОПАСНОСТЬ:

- Запрещается использование устройства с поврежденным кабелем или вилкой. Для отключения от электросети следует потянуть за вилку, а не за кабель. Не трогайте вилку или пылесос мокрыми руками. Перед отключением от электросети выключите все функции.
- Не тяните и не перемещайте прибор, держа его за кабель, не используйте кабель в качестве ручки, не заземляйте кабель дверью, не протягивайте его вдоль острых кромок или углов. Не проводите пылесосом по кабелю. Держите кабель вдали от нагретых поверхностей.
- Будьте особенно осторожны во время очистки лестниц.
- Машина не должна использоваться или храниться снаружи при высокой влажности или под дождем.
- Температура хранения должна быть от -25°C до +55°C.
- Условия использования: температура окружающей среды от 0°C до 40°C с относительной влажностью от 30 до 95%. Пылесос предназначен только для сухой очистки и не должен использоваться или храниться на открытом воздухе во влажных условиях.
- Перед использованием убедитесь в исправном состоянии и безопасном функционировании прибора и рабочего оборудования, в частности, проверьте кабель удлинителя. Если целостность кабеля нарушена, сразу же выньте вилку питания из сетевой розетки. В этом случае прибор использовать нельзя.
- В случае использования прибора в помещениях с наличием риска (например, на обслуживаемых станциях) следует соблюдать соответствующие правила

- безопасности. Запрещается использовать прибор в помещениях с риском взрыва.
- Некоторые вещества в соединении с всасываемым воздухом могут образовать взрывоопасные пары и смеси.
 - Никогда не собирать пылесосом следующие вещества:
 - ◆ Взрывоопасные или пожароопасные газы, жидкости и порошки (реактивные порошки).
 - ◆ Химически активные металлические порошки (например алюминий, магний, цинк) вместе концентрированными щелочными и кислотными моющими средствами.
 - ◆ Кислоты и щелочи в чистом виде.
 - ◆ Органические растворы (например, бензин, растворители для краски, ацетон или дизельное топливо).



ПРЕДУПРЕЖДЕНИЕ:

- Держите волосы, свободную одежду, пальцы и все части тела на расстоянии от отверстий и движущихся частей. Не вставляйте предметы в отверстия и не используйте машину, если отверстия заблокированы. Держите отверстия свободными от пыли, пуха, волос и всего, что может уменьшить поток воздуха.
- Эта машина не предназначена для уборки опасной пыли.
- Запрещено использовать для уборки воспламеняющихся или горючих жидкостей, таких как бензин, или использовать в тех областях, где они могут присутствовать.
- Не всасывайте ничего горящего или тлеющего, например сигареты, спички или горячий пепел.
- **Прибор могут использовать дети старше 8 лет и люди с ограниченными физическими, сенсорными и умственными способностями или не имеющие опыта или необходимых навыков только под наблюдением либо после получения инструкций по безопасному использованию прибора и, поняв связанные с этим риски. Дети не должны играть с прибором. Чистка и техническое обслуживание, выполняемые пользователем, не должны выполняться детьми без присмотра.**
- Следите за тем, чтобы дети не играли с машиной.
- Запрещается производить очистку и необходимое техническое обслуживание детям без соответствующего надзора.
- Эта машина предназначена только для использования в закрытых помещениях.
- Не оставляйте прибор без присмотра, когда он включен в сетевую розетку. Отсоедините его от розетки, когда он не используется, и перед его обслуживанием.
- Не всасывать горящие или тлеющие объекты.
- Запрещается использовать эту машину для очистки людей и животных.
- Не используйте прибор на открытом воздухе при низких температурах.



ОСТОРОЖНО:

- Избегайте приближения работающей машины к чувствительным органам, таким как уши, рот, глаза и т.д.
- Не используйте машину без фильтров. Сухой пылесос должен всегда иметь установленный рукавный фильтр.
- Прибор можно хранить только в закрытых помещениях.
- Если пылесос не работает должным образом или упал, был поврежден или оставлен на открытом воздухе или упал в воду, верните его в сервисный центр или дилеру.
- Всегда используйте прибор по назначению, учитывая местные условия и внимательно следя во время работы за посторонними лицами, особенно детьми.
- Никогда не оставляйте прибор без присмотра до тех пор, пока он не будет выключен и отсоединен от сети.
- Работайте с прибором в специальных защитных перчатках.
- Машина должна использоваться только обученным квалифицированным персоналом, продемонстрировавшим умение пользоваться машиной оборудование и специально уполномоченные ее использовать.
- Не ставьте емкости с жидкостью на машину.
- В случае пожара применяйте порошковые огнетушители. Не используйте воду.
- Немедленно выключить машину в случае утечки моющего средства или жидкости.

ТРАНСПОРТИРОВКА



ПРЕДУПРЕЖДЕНИЕ:

- Перед транспортировкой закройте все фиксаторы всасывающей головки.
- Не переворачивайте прибор, если в его приемном контейнере находится жидкость.
- Во время транспортировки машины двигатель должен быть выключен и необходимо убедиться в том, что машина находится в устойчивом и безопасном положении.

ТЕХОБСЛУЖИВАНИЕ



ОПАСНОСТЬ:

- Перед выполнением очистки и обслуживания прибора и перед возможной заменой компонентов выключите прибор и выньте вилку из сетевой розетки.
- Ремонтные работы должны выполняться уполномоченными сервисными центрами или квалифицированным персоналом в этой области, который знаком со всеми применимыми стандартами безопасности.
- Обратите внимание на проверку безопасности в соответствии с местными правилами для коммерчески используемого оборудования.

ПРИНАДЛЕЖНОСТИ И ЗАПЧАСТИ



ОСТОРОЖНО:

Используйте только одобренные производителем принадлежности и запчасти. Комплектующие и оригинальные запасные части гарантируют безопасную и бесперебойную работу машины.

УДЛИНЯЮЩИЕ КАБЕЛИ



ОСТОРОЖНО:

ДЛИНА КАБЕЛЯ	СЕЧЕНИЕ КАБЕЛЯ	
	<16А	<25А
До 20м	1.5мм ²	2.5мм ²
От 20м до 50м	2.5мм ²	4.0мм ²

Используйте в качестве кабелей удлинителя только материалы, указанные изготовителем (обратитесь к уполномоченному дистрибьютору) либо модели более высокого качества. При применении кабеля удлинителя соблюдайте минимальное сечение.

ПЫЛЕСОС ДЛЯ УБОРКИ СУХОГО МУСОРА



ОПАСНОСТЬ:

Устройство было разработано только для всасывания сухих твердых веществ и не должно использоваться для других целей.



ПРЕДУПРЕЖДЕНИЕ:

Устройство не предназначено для всасывания вредной для здоровья пыли.

ИСПОЛЬЗУЕМЫЕ НА МАШИНЕ УСЛОВНЫЕ ОБОЗНАЧЕНИЯ



Символ главного выключателя:

Используется в задней части устройства для указания главного выключателя.

ПОДГОТОВКА МАШИНЫ

ПЕРЕМЕЩЕНИЕ УПАКОВАННОЙ МАШИНЫ

Устройство помещено в специальную упаковку, упаковочные материалы (пластиковые пакеты, скобы и т.д.) являются потенциально опасными и не должны храниться в местах, доступных для детей, инвалидов и т.д. Общая масса устройства с упаковкой составляет 13 кг.

Размеры упаковки (рис.1):

A : 410мм
B : 400мм
C : 530мм

РАСПАКОВКА МАШИНЫ

Для извлечения устройства из упаковки выполните следующую процедуру:

1. Откройте внешнюю коробку.
2. Удалите принадлежности, имеющиеся внутри картонной коробки, и положите их аккуратно на пол.
3. Снимите защитный картон со всасывающей головки.
4. Извлеките прибор из картонной коробки за ручку (1) (рис.2), соблюдая осторожность с тем, чтобы не повредить прибор и упаковку.
5. Извлеките прибор из защитного мешка за специально

предусмотренную ручку, соблюдая осторожность с тем, чтобы не повредить прибор и пакет.



ВНИМАНИЕ: Рекомендуется сохранить все компоненты упаковки для возможной транспортировки машины.



ВНИМАНИЕ: Рекомендуется всегда использовать защитные перчатки, чтобы избежать повреждения кожи на руках.

ТРАНСПОРТИРОВКА МАШИНЫ

Для безопасной транспортировки устройства выполните следующую процедуру:

1. Выполните операции по приведению устройства в безопасное состояние (см. раздел "[ПРИВЕДЕНИЕ МАШИНЫ В БЕЗОПАСНОЕ СОСТОЯНИЕ](#)").
2. Снимите всасывающий шланг (1) с всасывающего патрубка (2), расположенного на приемном контейнере. Перед тем как тянуть за всасывающий шланг, нажмите кнопку (3) разблокировки фиксатора (рис.3).
3. Положите устройство в защитный мешок, стараясь не повредить ни одно, ни другое при выполнении этой операции.
4. Поместите устройство в коробку, стараясь не повредить ни то, ни другое во время этой операции.

Не забудьте поместить упор для колес прибора на дно картонной коробки. Также разместите упоры вокруг приемного

контейнера, чтобы избежать повреждений во время транспортировки.

5. Вставьте держатель принадлежностей и упор для головки внутрь коробки.
6. Поместите принадлежности внутрь картонной коробки.
7. Закройте упаковку.



ВНИМАНИЕ: Если машина будет перевозиться транспортным средством, зафиксируйте ее в соответствии с действующими нормативными требованиями, чтобы она не могла соскользнуть и опрокинуться во время транспортировки.



ВНИМАНИЕ: Рекомендуется всегда использовать защитные перчатки, чтобы избежать повреждения кожи на руках.

РАСПОЛОЖЕНИЕ КОМПОНЕНТОВ

На панели управления присутствуют следующие компоненты (рис.4-5-6):

1. Всасывающий патрубок.
2. Кнопка разблокировки фиксатора всасывающего патрубка.
3. Кнопка разблокировки фиксатора крышки приемного контейнера.
4. Ручка для подъема.
5. Опора кабеля питания. (при наличии)
6. Штифт крепления крышки приемного контейнера.
7. Проушина крепления крышки приемного контейнера.
8. Крышка индикатора
9. Главный выключатель.
10. Фильтр - приемный мешок.
11. Приемный контейнер.
12. Крышка приемного контейнера.
13. Картриджный воздушный фильтр на входе. (ОПЦИЯ)
14. Губчатый воздушный фильтр на входе
15. Кабель питания.
16. Воздушный фильтр на выходе.

ПРИВЕДЕНИЕ МАШИНЫ В БЕЗОПАСНОЕ СОСТОЯНИЕ

Ниже приведена последовательность операций по установке устройства в положение для безопасного проведения работ:

1. Убедитесь, что главный выключатель (1) находится в нерабочем положении. В противном случае отключите, нажав на него (рис.7).
2. Убедитесь, что вилка (2) кабеля питания (3) прибора отключена от сетевой розетки (4), в противном случае отключите ее (рис.8).

3. Смотайте кабель питания под ручку подъема прибора.



ВНИМАНИЕ: Рекомендуется всегда использовать защитные перчатки, чтобы избежать повреждения кожи на руках.



ВНИМАНИЕ: Во избежание повреждения кабеля питания при извлечении вилки из розетки, беритесь за саму вилку, а не тяните за кабель питания.

ПОДГОТОВКА К РАБОТЕ

ПОДГОТОВКА К РАБОТЕ

Перед тем, как приступить к работе, необходимо выполнить следующие операции:

1. Перед использованием необходимо регулярно проверять специальными инструментами состояние оборудования, убеждаясь в безопасности его работы. Это требование, в частности, относится к кабелю питания и кабелю удлинителя. Если устройство не в идеальном состоянии, его использование запрещено.
2. Выполните операции по приведению устройства в безопасное состояние (см. раздел "[ПРИВЕДЕНИЕ МАШИНЫ В БЕЗОПАСНОЕ СОСТОЯНИЕ](#)").
3. Наденьте всасывающий шланг (1) на всасывающий патрубок (2), расположенный на приемном контейнере. Перед тем как насаживать всасывающий шланг, нажмите кнопку (3)

разблокировки фиксатора (рис.9).

4. Установите новый фильтр - приемный мешок, если он отсутствует в приборе (следуйте указаниям параграфа «[УСТАНОВКА ФИЛЬТРА - ПРИЕМНОГО МЕШКА](#)»).
5. Выберите насадку, наиболее подходящую для выполняемой работы.
6. Наденьте на всасывающий шланг выбранную насадку.
7. Подключите кабель питания, если он не был присоединен к прибору (следуйте указаниями параграфа «[ПОДКЛЮЧЕНИЕ КАБЕЛЯ ПИТАНИЯ](#)»).



ВНИМАНИЕ: Не используйте прибор без прилагаемых фильтров (МЕШОК - ПРИЕМНЫЙ ФИЛЬТР; ВОЗДУШНЫЕ ФИЛЬТРЫ НА ВХОДЕ; ВОЗДУШНЫЕ ФИЛЬТРЫ НА ВЫХОДЕ).

УСТАНОВКА ФИЛЬТРА – ПРИЕМНОГО МЕШКА

Чтобы вставить фильтр - приемный мешок в приемный контейнер, выполните следующие операции:

1. Выполните операции по приведению устройства в безопасное состояние (см. раздел "[ПРИВЕДЕНИЕ МАШИНЫ В БЕЗОПАСНОЕ СОСТОЯНИЕ](#)").
2. Разблокируйте крышку приемного контейнера (1), нажав кнопку (2), расположенную в передней части приемного контейнера (рис.10).
3. Используя ручку (3) на крышке приемного контейнера (рис.11), снимите крышку с приемного контейнера (повернув

и сместив ее, как показано на рисунке). Осторожно положите крышку бака всасывания на пол.

4. Вставьте фильтр - приемный мешок в приемный контейнер, правильно надев его всасывающий патрубок (4) приемного контейнера и стараясь не повредить картонный держатель (5) мешка (рис.12).
5. Используя ручку (3) на крышке приемного контейнера, установите крышку на приемный контейнер. Убедитесь, что штифт крепления (6), присутствующий на приемном контейнере, вошел в крепежную проушину (7) на крышке приемного контейнера (рис.13).

РАБОТА

НАЧАЛО РАБОТЫ

Для начала работы выполните следующие операции:

1. Выполните все виды проверки, указанные в разделе "[ПОДГОТОВКА К РАБОТЕ](#)".
2. Вставьте вилку (2) кабеля питания (3) в сетевую розетку (4) (рис.8).
3. Включите прибор, нажав на главный выключатель (1) (рис.14).
4. При использовании комбинированного набора щеток установите расположенный на щетке переключатель в положение «ТВЕРДАЯ ПОВЕРХНОСТЬ» или «КОВЕР».

Выполните операцию всасывания.

Если во время работы всасывающая насадка слишком сильно прилегает к обрабатываемой поверхности, то отрегулируйте поток воздуха внутри всасывающей трубы, используя расположенный в ручке рычаг, и освободите насадку. Если во время работы вы заметили, что горит красный индикатор (5) (рис.15), немедленно выключите прибор и прочтите параграф «[ГОРИТ ИНДИКАТОР РЕЛЕ ВАКУУМА](#)».

ПО ОКОНЧАНИИ РАБОТЫ

В конце работы и перед началом выполнения любых работ по техобслуживанию следует выполнить перечисленные ниже операции:

1. Отведите машину в место, предназначенное для выполнения технического обслуживания и Выполните все операции, указанные в главе «[ЕЖЕДНЕВНЫЙ УХОД](#)».
2. Отведите машину в место, предназначенное для ее парковки.
3. Выполните операции по приведению устройства в безопасное состояние (см. раздел "[ПРИВЕДЕНИЕ МАШИНЫ](#)

[В БЕЗОПАСНОЕ СОСТОЯНИЕ](#)").

4. Вставьте фиксатор всасывающей трубы в опору перед рукояткой на крышке приемного контейнера.



ВНИМАНИЕ: Припаркуйте машину в закрытом месте на ровной гладкой поверхности. В непосредственной близости от нее не должно быть предметов, которые могут стать причиной повреждения или могут быть повреждены при контакте с машиной.

ТЕХОБСЛУЖИВАНИЕ

ПЛАНОВОЕ ТЕХНИЧЕСКОЕ ОБСЛУЖИВАНИЕ

ТИП ОБСЛУЖИВАНИЯ	ПО ОКОНЧАНИИ РАБОТЫ	ЕЖЕДНЕВНОЕ	ЕЖЕНЕДЕЛЬНОЕ	ПЕРЕД ВЫВОДОМ ИЗ ЭКСПЛУАТАЦИИ НА ПРОДОЛЖИТЕЛЬНОЕ ВРЕМЯ	ВНЕПЛАНОВОЕ
Чистка принадлежностей	X	X			
Проверка и чистка воздушных фильтров на входе			X	X	X
Проверка и чистка воздушных фильтров на выходе			X	X	X
Замена кабеля питания					X
Замена фильтра – приемного мешка					X

ЧИСТКА ПРИНАДЛЕЖНОСТЕЙ

Целостность насадок гарантирует высокую силу всасывания и качество очистки пола, а также более длительный срок службы двигателя всасывания. Для очистки компонентов выполните следующие операции:

1. Установите машину в месте, оборудованном для выполнения техобслуживания.
2. Выполните операции по приведению устройства в безопасное состояние (см. раздел "[ПРИВЕДЕНИЕ МАШИНЫ В БЕЗОПАСНОЕ СОСТОЯНИЕ](#)").

[В БЕЗОПАСНОЕ СОСТОЯНИЕ](#)".

3. Снимите все насадки с всасывающего шланга и протрите их влажной ветошью.
4. Снимите всасывающий шланг (1) с всасывающего патрубком (2), расположенного на приемном контейнере. Перед тем как тянуть за всасывающий шланг, нажмите кнопку (3) разблокировки фиксатора ([рис.3](#)). Протрите его влажной ветошью.
5. Для повторного монтажа выполните операции в обратном порядке.

ТЕХНИЧЕСКОЕ ОБСЛУЖИВАНИЕ ВОЗДУШНЫХ ФИЛЬТРОВ НА ВХОДЕ

Регулярная очистка воздушного фильтра на входе способствует продлению срока службы прибора. Для очистки фильтра действуйте в следующем порядке:

1. Выполните операции по приведению устройства в безопасное состояние (см. раздел "[ПРИВЕДЕНИЕ МАШИНЫ В БЕЗОПАСНОЕ СОСТОЯНИЕ](#)").
2. Разблокируйте крышку приемного контейнера (1), нажав кнопку (2), расположенную в передней части приемного контейнера ([рис.10](#)).
3. Используя ручку (3) на крышке приемного контейнера ([рис.11](#)), снимите крышку с приемного контейнера (повернув и сместив ее, как показано на рисунке). Осторожно положите крышку бака всасывания на пол.
4. Извлеките из приемного контейнера картриджный фильтр на входе (4) ([рис.16](#)) (опция).

5. Очистите фильтр струей воздуха с расстояния более двадцати сантиметров. Если он поврежден, замените.
6. Извлеките из приемного контейнера губчатый воздушный фильтр на входе (5) ([рис.17](#)).
7. Очистите фильтр струей воздуха с расстояния более двадцати сантиметров. Если он поврежден, замените.
8. Для повторного монтажа выполните операции в обратном порядке.



ВНИМАНИЕ: Рекомендуется всегда использовать защитные перчатки, чтобы избежать повреждения кожи на руках.



ВНИМАНИЕ: Место, предназначенное для выполнения этой операции, должно соответствовать местным нормам по охране окружающей среды.

ТЕХНИЧЕСКОЕ ОБСЛУЖИВАНИЕ ВОЗДУШНОГО ФИЛЬТРА НА ВЫХОДЕ

Регулярная очистка воздушного фильтра на выходе способствует продлению срока службы прибора. Для очистки фильтра действуйте в следующем порядке:

1. Выполните операции по приведению устройства в безопасное состояние (см. раздел "[ПРИВЕДЕНИЕ МАШИНЫ В БЕЗОПАСНОЕ СОСТОЯНИЕ](#)").
2. Извлеките выдвижной ящик фильтра (1) в нижней части прибора ([рис.18](#)).
3. Извлеките из прибора воздушный фильтр на выходе (2) ([рис.19](#)).

4. Очистите фильтр струей воздуха с расстояния более двадцати сантиметров. Если он поврежден, замените.
5. Для повторного монтажа выполните операции в обратном порядке.



ВНИМАНИЕ: Рекомендуется всегда использовать защитные перчатки, чтобы избежать повреждения кожи на руках.



ВНИМАНИЕ: Место, предназначенное для выполнения этой операции, должно соответствовать местным нормам по охране окружающей среды.

ЗАМЕНА ФИЛЬТРА – ПРИЕМНОГО МЕШКА

Для замены фильтра – приемного мешка действуйте в следующем порядке:

1. Выполните операции по приведению устройства в безопасное состояние (см. раздел "[ПРИВЕДЕНИЕ МАШИНЫ В БЕЗОПАСНОЕ СОСТОЯНИЕ](#)").
2. Разблокируйте крышку приемного контейнера (1), нажав кнопку (2), расположенную в передней части приемного контейнера ([рис.10](#)).
3. Используя ручку (3) на крышке приемного контейнера ([рис.11](#)), снимите крышку с приемного контейнера (повернув и сместив ее, как показано на рисунке). Осторожно положите крышку бака всасывания на пол.
4. Извлеките из приемного контейнера фильтр – приемный мешок, стараясь его не порвать. Если мешочный фильтр

изготовлен из бумаги, выбросите его в надлежащий контейнер для мусора, если из ткани - опорожните его.

5. Выполните действия по замене фильтра – приемного мешка (придерживайтесь указаний параграфа «[УСТАНОВКА ФИЛЬТРА – ПРИЕМНОГО МЕШКА](#)»).



ВНИМАНИЕ: Рекомендуется всегда использовать защитные перчатки, чтобы избежать повреждения кожи на руках.



ВНИМАНИЕ: Место, предназначенное для выполнения этой операции, должно соответствовать местным нормам по охране окружающей среды.

УТИЛИЗАЦИЯ

Утилизировать машину следует в мастерской по разборке или в специальном центре по сбору отходов.

Прежде чем сдать машину в утиль, следует снять и разделить следующие компоненты, после чего отправить их в центры по разделному сбору отходов в соответствии с действующим законодательством в области охраны окружающей среды:

- Войлок
- Электрические и электронные детали*
- Пластиковые детали
- Металлические детали

(*) В частности, для утилизации электрических и электронных деталей, обращайтесь к дистрибьютору данной зоны.



ДЕКЛАРАЦИЯ О СООТВЕТСТВИИ ЕС



Нижеподписавшаяся компания:

COMAC S.p.A.

Via Maestri del Lavoro, 13
37059 Santa Maria di Zevio (VR) Италия

Заявляет под свою исключительную ответственность, что изделия

ПЫЛЕСОС мод. CA15 BASIC

соответствуют требованиям, установленным в директивах:

- 2014/30/EC EMC
- 2006/42/EC MD
- 2011/65/UE RoHS
- 2009/125/EC Экологическое проектирование
- 2013/666/EC Экологическое проектирование вакуумного оборудования

Лицо, обладающее разрешением на создание технического досье:

Г-н Джанкарло Руффо
Via Maestri del Lavoro, 13
37059 Santa Maria di Zevio (VR) Италия
03/06/2021

T.m.b. S.r.l.
Официальный представитель
Джанкарло Руффо



УСТРАНЕНИЕ НЕПОЛАДОК

В этой главе приведены наиболее распространенные неисправности, возникающие в ходе использования машины. Если приведенные далее рекомендации не помогут их устранить, обратитесь в ближайший сервисный центр.

НЕИСПРАВНОСТЬ	ВОЗМОЖНАЯ ПРИЧИНА	РЕШЕНИЕ
МАШИНА НЕ ВКЛЮЧАЕТСЯ	Главный выключатель не включен.	Выключите главный выключатель.
	Вилка кабеля питания неправильно подключена к сетевой розетке.	Подключите вилку кабеля питания устройства к сетевой розетке.
	Технические характеристики электронных компонентов устройства соответствуют электронным характеристикам сети электропитания.	Убедитесь в том, что технические данные, указанные на паспортной табличке устройства, соответствуют характеристикам системы электропитания.
	Поврежден кабель питания.	Немедленно обратитесь к специалисту службы поддержки.
НЕУДОВЛЕТВОРИТЕЛЬНОЕ ВСАСЫВАНИЕ - ЧРЕЗМЕРНОЕ ОБРАЗОВАНИЕ ПЫЛИ	Всасывающий шланг не присоединен правильным образом к патрубку приемного контейнера.	Правильно присоедините всасывающий шланг к патрубку приемного контейнера.
	Всасывающий шланг не присоединен правильным образом к удлинительной трубе.	Правильно присоедините всасывающий шланг к удлинительной трубе.
	Удлинительная труба неправильно подключена к используемой насадке.	Подключите соответствующим образом удлинительную трубу к используемой насадке.
	Контур всасывания засорен (всасывающая труба; телескопическая труба; всасывающая щетка).	Удалите загрязнения из контура всасывания.
	Всасывающие фильтры засорены и ухудшают всасывание.	Очистите фильтры всасывания.



COMAC S.p.A. Via Maestri del Lavoro, 13 - 37059 Santa Maria di Zevio - Verona - ITALY
Tel. 045 8774222 - www.comac.it - com@comac.it

Organizzazione certificata Q.C.B. Italia ISO 9001:2015, ISO 14001:2015, ISO 45001:2018