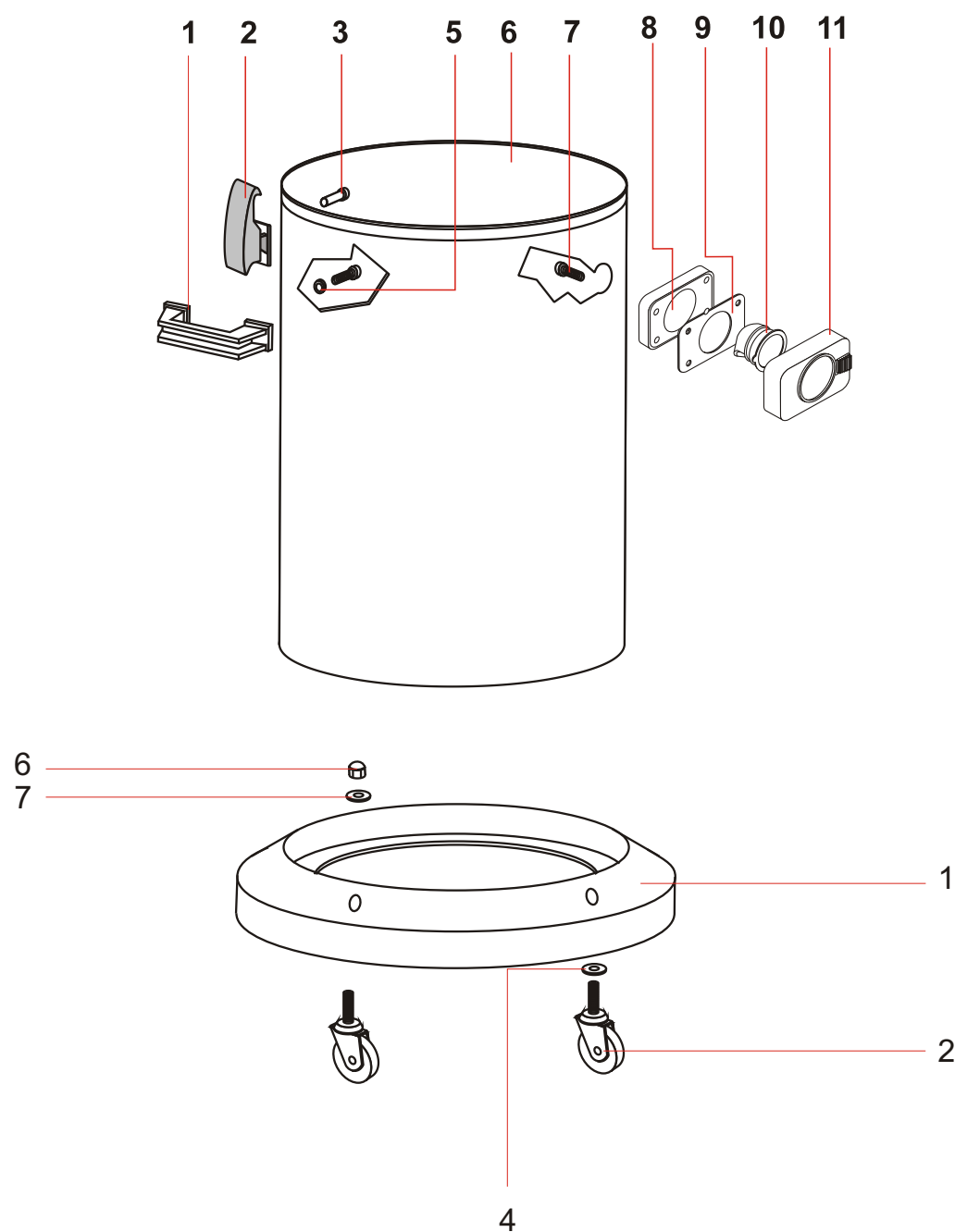


FUSTO 400 AISI430 COMPLETO			REF.874
POS.	REF.	DESCRIZIONE	N°
1	2993	MANIGLIA VF NEW	2
2	1847/S	GANCIO PLASTICA COMPLETO	2
3	1301	RIVETTO 05X11	4
5	3968	TENUTA COMPLETA C/VITE L=25	4
6	476	FUSTO 400 AISI 430	1
7	1026	VITE PAT TMT PHL 5X30 ZINC.	4
8	2586	GUARNIZIONE R 205	1
9	2846	GUARNIZIONE DIA. 38	1
10	2593	DEFLETTORE 99	1
11	2652 A	BOCCHETTONE R155	1



CARRELLO 400			REF.876
POS.	REF.	DESCRIZIONE	N°
1	477	CORPOCARRELLO SERIE 400	1
2	479	RUOTAANTERIORE	4
4	1012	RONDELLAPIANAM10 UNI 6592	4
6	478	DADOCIECO M10	4
7	1027	GREMBIALINAM10X30	4