

**Руководство по эксплуатации - оригинал****- RUS -****Очистители высокого давления****1152TS**

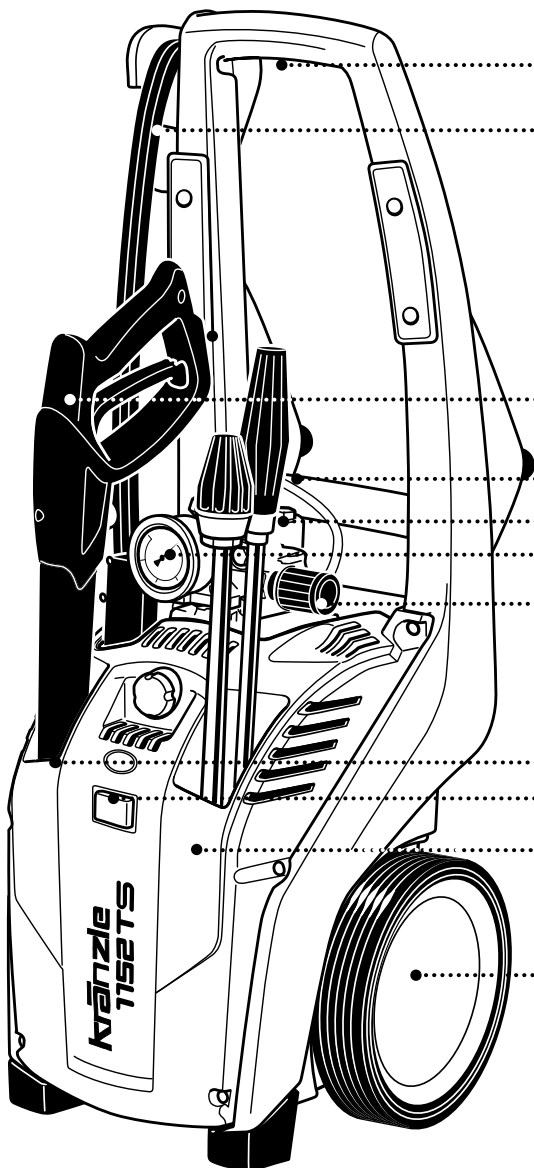
**Перед пуском в эксплуатацию внимательно ознакомьтесь с мерами безопасности и соблюдайте их в процессе эксплуатации!**

**Сохранить руководство, чтобы им могли пользоваться последующие владельцы.**



## 2 Описание устройства

Kränzle 1152 TS



Ручка, эргономически оформленная  
Приспособление для намотки кабеля длиной 5 м

Безопасный отключаемый пистолет

Шланг инжектора мощного средства

Головка насоса из специальной латуни

Манометр больших размеров, из нержавеющей стали

Бесступенчатое регулирование давления и расхода

Колчан для безопасного отключаемого пистолета

Выключатель с защитой двигателя

Колчан для копия „Vario-Jet“ с трубкой из нержавеющей стали и грязекиллер с трубкой из нержавеющей стали

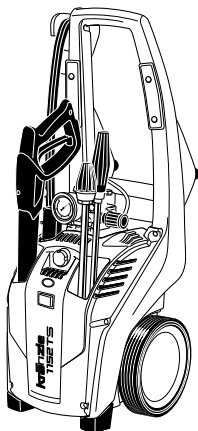
Шасси для движения по местности и ступенькам

# Содержание

Стр.

**3**

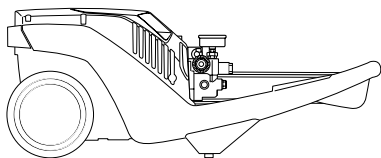
Описание устройства .....	2
Содержание .....	3
Обзор 'Всё это Вы купили' .....	5
Общие инструкции - Предупреждение несчастных случаев .....	6
<b>Указания по технике безопасности .....</b>	<b>7</b>
<b>На что Вам обязательно следует обращать внимание.....</b>	<b>10</b>
<b>Техника Kränzle.....</b>	<b>12</b>
<b>Пуск в эксплуатацию .....</b>	<b>14</b>
Всасывание добавок .....	18
Снятие с эксплуатации .....	19
Небольшой ремонт - сделай сам без затруднений .....	20
Свидетельство о соответствии ЕС.....	24
Гарантийное заявление .....	25
Универсальность благодаря принадлежностям Kränzle .....	26
Испытания - доказательства инспектирования .....	42



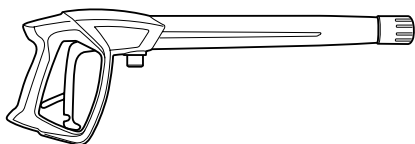
**Kränzle 1152 TS**

<b>Рабочее давление,</b>	
<b>бесступенчато регулируемое</b>	30 - 130 бар / 3-13 PSI
<b>Размер сопла</b>	042
<b>Допускаемое избыточное давление</b>	150 бар / 15PSI
<b>Расход воды</b>	при 2.800 об./мин 10 л/мин
<b>Подвод горячей воды</b>	макс. 60 °C
<b>из металлической ткани</b>	10 м
<b>Засасывание добавок</b>	да
<b>Устройство полного останова</b>	да
<b>Электр. потребляемая мощность</b>	230 В~, 12,0 А, 50 Гц
<b>Потребляемая мощность: подача</b>	P 1 - 2,8 кВт
<b>Потребляемая мощность: выдача</b>	P 2 - 2,1кВт
<b>Вес</b>	29 кг
<b>Разм. с ручкой для движения в мм</b>	360 x 365 x 870
<b>Уровень шума по DIN 45 635</b>	88 дБ (А)
<b>Уровень шума с грязекиллером</b>	90 дБ (А)
<b>Звуковая мощность <math>L_{WA}</math></b>	93 дБ (А)
<b>Отдача в копые</b>	ок. 27 Нм
<b>Вибрации в копые</b>	1,9 м/с <sup>2</sup>
<b>№ для заказа без грязекиллера</b>	<b>41.219</b>
<b>№ для заказа с грязекиллера</b>	<b>41.219 1</b>

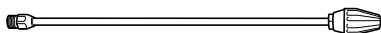
## Ezt vásároltuk



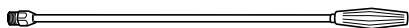
1. Kränzle „1152 TS“ nagynyomású és 10 m acélsodrony-fonatos nagynyomású tömlővel



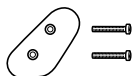
2. Biztonsági kikapcsoló pisztoly Isofogantyúval és csavarzattal



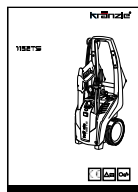
3. Szennytisztító sugárcső nemesacél sugárcsővel (a 41.219 cikkszámnál nem)



4. Vario-Jet- sugárcső nemesacél csővel



6. Üzemeltetési útmutató



7. Руководство по эксплуатации

## **6** Общие инструкции

### **■ Область использования**

Машины использовать исключительно для чистки струей высокого давления со средствами для чистки или струей высокого давления без средства для чистки.

### **■ Испытания**

Аппараты при необходимости, однако не реже, чем каждые 12 месяцев, должны подвергаться испытаниям компетентным лицом на предмет обеспечения безопасной эксплуатации, в соответствии с “Инструкциями для работы с аппаратами, распыляющими жидкости”. Результаты испытаний необходимо записать. Достаточно простой записи без формуляра. Протоколы испытаний на страницах 114 - 115.



**Промышленные очистители высокого давления должны через каждые 12 месяцев проверяться компетентным лицом!**

### **■ Предупреждение несчастных случаев**

Аппарат устроен таким образом, что при профессиональном использовании несчастные случаи исключены. Персонал, обслуживающий аппарат, необходимо проинструктировать по мерам безопасности для предотвращения ожогов от горячих частей аппарата или поражения струей высокого давления. Необходимо соблюдать “Инструкции для работы с аппаратами, распыляющими жидкости” (как на стр. 92 - 93).

### **■ Замена масла:**

Первая змена масла производится примерно через **50 часов работы**. После этого в течение всего срока службы нет необходимости производить замену масла. Если во время ремонта или из-за того, что масло приобрело серый цвет, потребуется замена масла, то над емкостью необходимо открутить маслосливной винт и опорожнить аппарат. Масло необходимо собрать в емкость, а затем утилизировать согласно инструкции. **Новое масло: 0,25 л - Моторное масло W 15/40.**

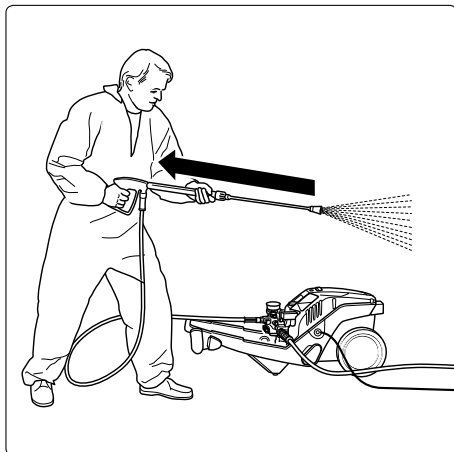


**Утечки масла: При выходе масла сразу же обратиться в сервисную службу (торговое предприятие) (загрязнение окружающей среды, выход редуктора из строя)**

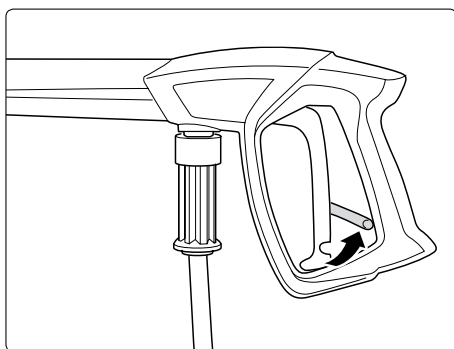


**При высокой влажности воздуха и колебаниях температуры возможно образование конденсата (масло имеет серый цвет); в этом случае необходимо заменить масло.**

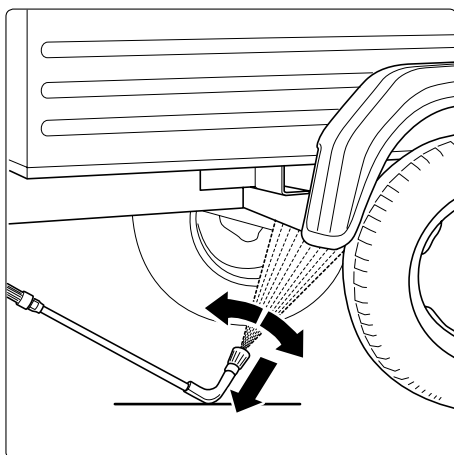
## Указания по технике безопасности



Учтите, что при чистке водой под высоким давлением на копье возникает ощутимая отдача. Поэтому обеспечьте устойчивость его положения.

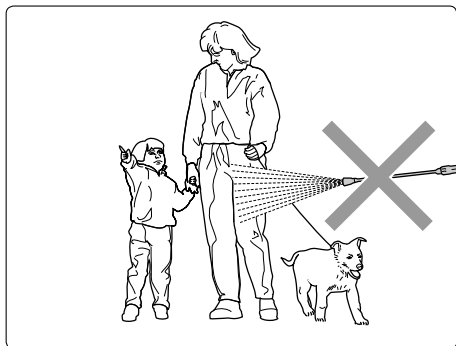


Предохранительный затвор на безопасном отключаемом пистолете перекидывать после каждого пользования, чтобы предотвратить непроизвольное распыление.



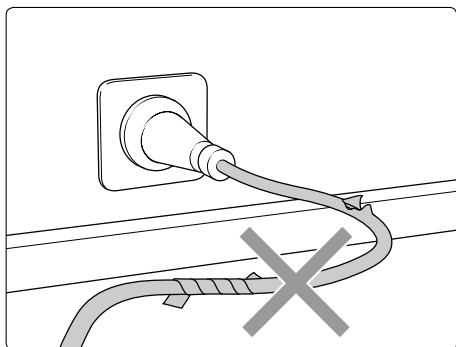
При использовании копья для чистки днища снизу копье обязательно следует опустить на землю!

Следует учесть, что на изогнутых и угловых распылительных копьях возникает значительный крутящий момент вследствие реактивного эффекта! (Копье для чистки днища является принадлежностью и может быть заказано в качестве опциона.)

**8** Указания по технике безопасности -

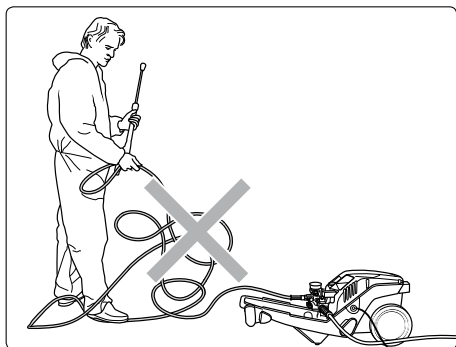
Водяную струю никогда не направлять на людей или животных!

Никогда не направляйте струю высокого давления на себя или на других людей, также и не с целью чистки одежды или обуви.



Использовать только электрические кабели в безупречном состоянии!

Не повреждать кабель! Запрещается его неквалифицированный ремонт!



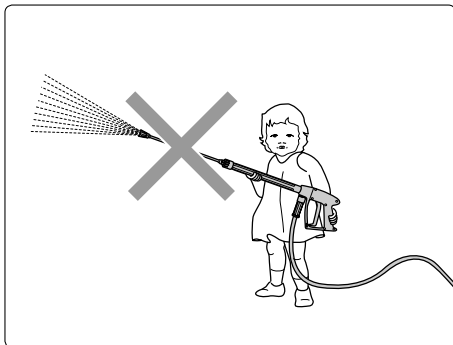
Шланг высокого давления не тянуть за собой петлями или перегибами!

Не тянуть шланг через острые кромки!

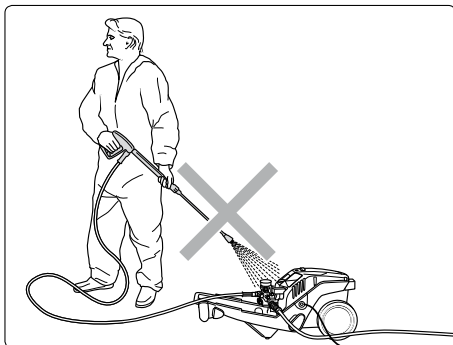


## Предупреждение несчастных случаев

9

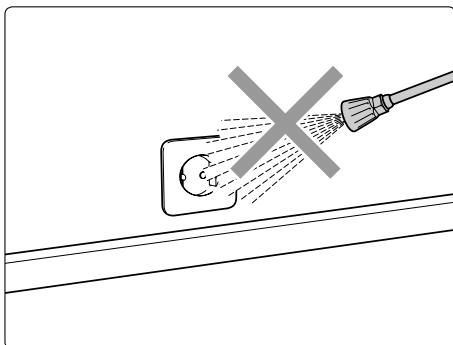


Детям и не проинструктированным лицам работать с очистителем высокого давления запрещается!

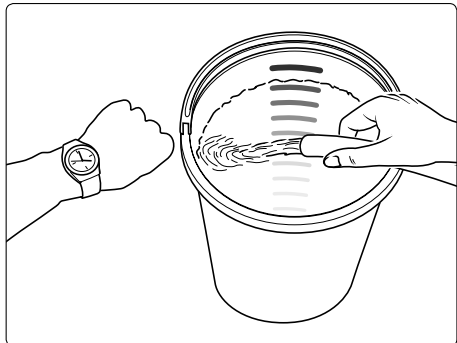


Аппарат не мыть ни струей высокого давления, ни водяной струей!

Аппарат не подвергать действию распыленного тумана от струи высокого давления!



Водяную струю не направлять на розетки или другие электрические устройства!

**10** На что Вам обязательно следует обращать внимание:**■ Проблема недостатка воды**

Недостаток воды имеет место чаще, чем это себе можно представить. Чем мощнее очиститель высокого давления, тем больше опасность, что в распоряжении будет иметься слишком мало воды. При недостатке воды в насосе возникает кавитация (смесь воды и газа), что как правило не замечается или замечается слишком поздно. **Насос разрушается.**

Просто проверьте, сколько воды имеется в распоряжении, наполняя ведро с литровыми делениями водой в течение 1-й минуты.

Аппарат Kränzle 1152 TS T должен запитываться водой в размере не менее 10 литров в минуту.



Если замеренное количество воды слишком мало, то Вам следует подключиться к другому месту, обеспечивающему достаточное количество воды.



Недостаток воды ведет к повышенному износу уплотнений (без гарантии)

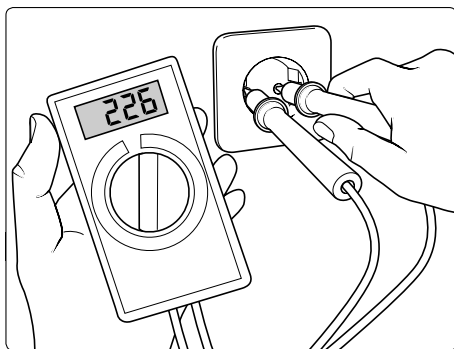
**■ Снабжение водой**

Соблюдайте инструкции предприятия, снабжающего Вас водой. Согласно EN 61 770 аппарат не разрешается прямо подключать к общей сети снабжения питьевой водой. Однако кратковременное подключение разрешено согласно DVGW (Германский Союз газового и водного хозяйства), если в подводящий водопровод встроен обратный клапан с аэратором (№ для заказа фирмы KRÄNZLE: 41.016 4). **Вода после обратного клапана не считается больше питьевой водой.**

Разрешается также косвенное подключение к общей сети снабжения питьевой водой методом свободного слива согласно EN 61 770, например, путем использования емкости с поплавковым клапаном.

Прямое подключение разрешено к сети, не предназначенной для снабжения питьевой водой.

## ■ Проблема недостатка электроэнергии



Если к Вашей электрической сети подключено слишком много потребителей, то напряжение и сила тока, имеющиеся в распоряжении, могут значения снизиться. Вследствие этого двигатель аппарата высокого давления не запускается или даже перегорает.

Электропитание может быть неудовлетворительным и в том случае, если электрический кабель слишком длинный или слишком тонкий. Слишком

длинные удлинительные кабели ведут к падению напряжения и, вследствие этого, к нарушениям в работе и к затруднению пуска.

**Kränzle 1152 TS: 230 В ~, 12,0 А, 50 Гц**



**Проверьте размер своего силового предохранителя и в случае сомнения поручите специалисту проверить напряжение и имеющуюся в распоряжении силу тока.**

## ■ Подключение к электросети

Аппарат поставляется с соединительным кабелем (5 м) и сетевым штекером. Штекер необходимо вставлять в установленную по инструкции розетку с защитным проводом и автоматом токовой защиты **30 мА**. Розетку необходимо со стороны сети защитить **инертным предохранителем 16 А**.

При использовании удлинительного кабеля он должен иметь защитный провод, подключенный к штекерным соединениям в соответствии с инструкциями. Поперечное сечение провода удлинительного кабеля должно быть не меньше **1,5 мм<sup>2</sup>**.

Штекерные соединения должны иметь исполнение с защитой от водяных брызг, и не должны лежать на сыром полу. Если длина удлинительного кабеля составляет **свыше 10 метров**, то его провода должны иметь поперечное сечение минимум **2,5 мм<sup>2</sup>**! При использовании кабельного барабана кабель должен быть всегда полностью размотан.

## 12 Техника Kränzle

### ■ Система для воды и чистки

Вода должна подаваться в насос высокого давления под давлением (входное давление 1 – 8 бар). Затем вода под давлением подается насосом высокого давления в предохранительную распылительную трубку. Струя высокого давления образуется благодаря соплу, расположенному на предохранительной распылительной трубке.



**Соблюдать инструкции по защите окружающей среды, утилизации и защите водоемов!**

### ■ Распылительная трубка с безопасным отключаемым пистолетом

Безопасный отключаемый пистолет делает возможной эксплуатацию аппарата только при включенном предохранительном рычаге переключения. При нажатии на рычаг распылительный пистолет раскрывается. Жидкость теперь подается к соплу. Создается давление распыления, быстро достигающее избранное рабочее давление. Отпустив рычаг переключения, пистолет перекрывают, жидкость из распылительной трубки выступить не может, а манометр должен показывать 0 бар. Толчок давления при закрывании пистолета открывает перепускной клапан, предохраняющий от повышения давления сверх допустимого. Насос остается включенным, перекачивая с пониженным избыточным давлением жидкость в контуре. При открытии пистолета клапан регулирования давления перекрывается, а насос дальше перекачивает жидкость с избранным рабочим давлением в распылительную трубку.



**Безопасный отключаемый пистолет является предохранительным устройством. Ремонт разрешается выполнять только компетентным лицам. При замене деталей разрешается использовать только конструкционные детали, допущенные изготовителем.**

### ■ Клапан регулирования давления-предохранительный клапан

Клапан регулирования давления - предохранительный клапан защищает аппарат от слишком высокого избыточного давления и сконструирован таким образом, чтобы его невозможно было установить на давление, превышающее допускаемое рабочее давление. Ограничительная гайка поворотной ручки запломбирована лаком. Вращением поворотной ручки можно бесступенчато настраивать рабочее давление и распыляемое количество.



**Замену, ремонт, новую настройку и пломбирование разрешается выполнять только компетентным лицам.**

### ■ Система полной остановки

Очистители высокого давления 1152 TS T фирмы Kränzle оснащены системой полной остановки. Если включен главный выключатель, то при открытии отключаемого пистолета посредством реле давления включается двигатель. При закрытии пистолета двигатель сразу же отключается.

## ■ Реле защиты двигателя

Двигатель защищается от перегрузки при помощи реле защиты двигателя. При перегрузке реле защиты двигателя отключает двигатель. При повторном отключении двигателя от реле защиты двигателя устранить причину неисправности



**Замену и контроль разрешается выполнять только компетентным лицам, при отключенном от электросети аппарате, т.е. при отсоединенном сетевом штекере.**

## ■ Шланг высокого давления и распылительное устройство

Шланг высокого давления, принадлежащий к оборудованию аппарата, и распылительное устройство - из высококачественного материала. Они рассчитаны на эксплуатационные условия аппарата и маркированы в соответствии с инструкцией. (Макс. длина шланга 20 м)



**Для замены разрешается использовать только запасные части - оригиналы, допущенные изготовителем аппарата. При использовании запасных частей от сторонних поставщиков гарантия автоматически теряется! Шланги высокого давления и распылительные устройства подсоединять герметично (без утечек).**

**Через шланг высокого давления не разрешается переезжать, не разрешается его чрезмерно растягивать или перекручивать. Шланг высокого давления не разрешается тянуть по острым кромкам. Дефектные шланги высокого давления (по DIN 20022) ремонтировать не разрешается, их необходимо заменить новыми шлангами, допущенными изготовителем машины к применению.**

## ■ Символы, используемые на аппарате

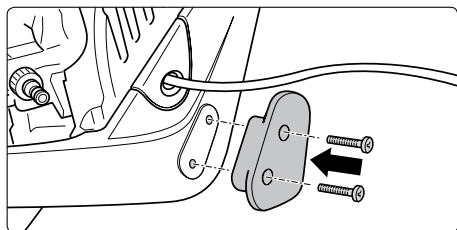


Очиститель высокого давления эксплуатировать только в лежачем положении (горизонтальная позиция). Никогда не направлять струю высокого давления на людей или животных! Водяную струю не направлять на розетки или другие, находящиеся под напряжением электрические устройства!



**Эксплуатация очистителя высокого давления допускается только в горизонтальном положении!**

## 14 Пуск в эксплуатацию

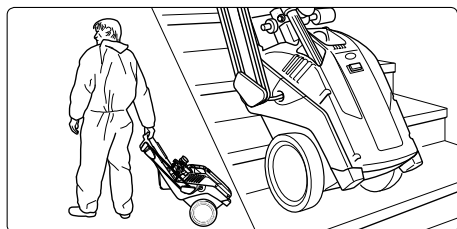


1. Нижний крюк электрического кабеля прикрутить к раме в предусмотренном для этого месте.

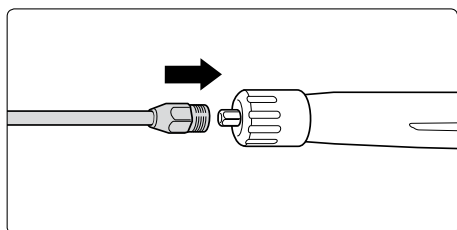
### ■ Установка – Месторасположение



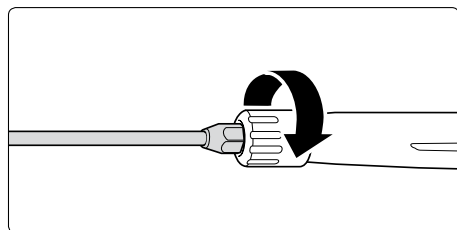
Аппарат не разрешается устанавливать и эксплуатировать ни в пожароопасных или взрывоопасных помещениях, ни в лужах. Аппарат не разрешается эксплуатировать под водой.



2. Переместить очиститель высокого давления к месту использования. Аппарат Kränzle 1152 TS является передвижной машиной с прочной ходовой частью для движения по пересеченной местности и по ступенькам.

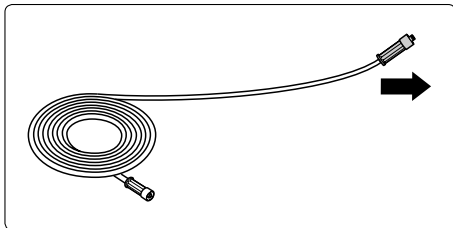


3. Насадить копые „Vario-Jet“ или копые-грязекиллер на безопасный отключаемый пистолет.

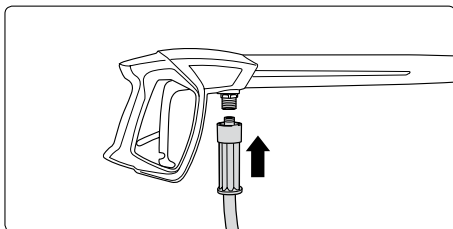


4. Крепко насадить копые с безопасным отключаемым пистолетом и герметично закрутить.

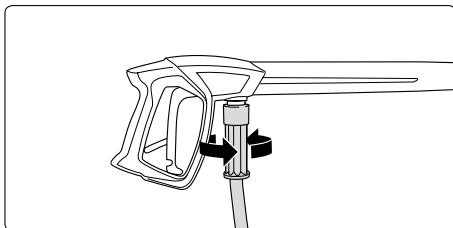
## Пуск в эксплуатацию



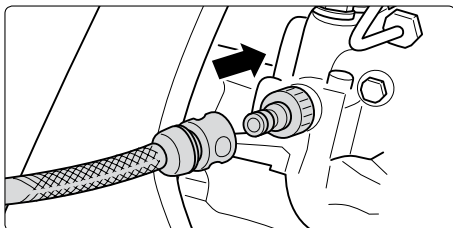
5. Шланг высокого давления разматывать прямо и без образования петель. (При удлинении шланга высокого давления соблюдать максимальную длину 20 м!)



6. Насадить шланг высокого давления на пистолет.



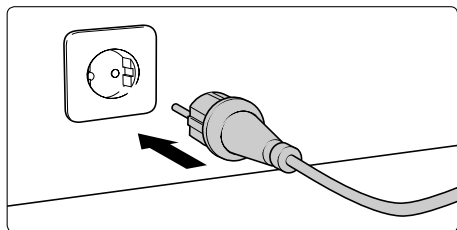
7. Шланг высокого давления прикрутить к пистолету крепко и герметично под давлением.



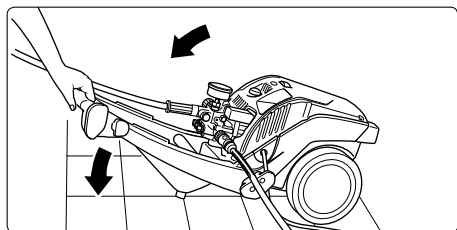
8. Присоединить водяной шланг к входу в водяной ящик. Аппарат по выбору можно подключать к напорной линии (давление на входе 1 - 10 бар) с холодной водой или с горячей водой, имеющей температуру до 60 °С.

**■ Соблюдать осторожность в случае горячей воды на входе!**

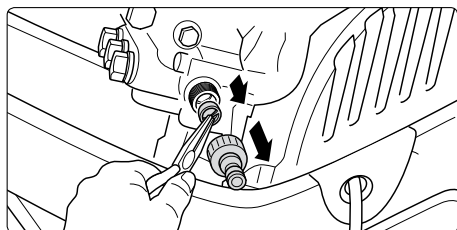
При работе с горячей входной водой, имеющей температуру 60 °С, имеют место высокие температуры. Не прикасаться к металлическим деталям на аппарате без защитных перчаток!



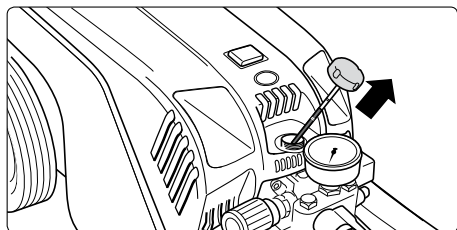
- 9.** Подсоединить электроэнергию.  
**Kränzle 1152 TS:**  
**230 V ~, 12,0 A, 50 Гц**  
Розетку необходимо со стороны эти защитить инертным предохранителем 16 А.



- 10.** Очиститель высокого давления положить герметично.  
**Эксплуатация аппарата допускается только в горизонтальном положении!**



- 11.** Перед каждым пуском в работу проверять чистоту сетки на входе воды. Вручную открутить элемент подключения шланга. При помощи острогубцев вынуть серийную сетку на входе воды и при наличии загрязнений очистить.

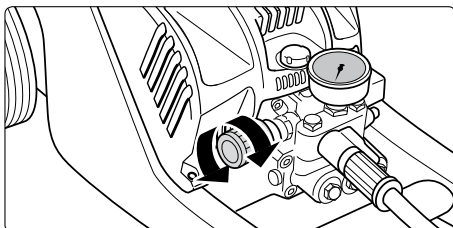


- 12.** Перед каждым пуском в работу проверять уровень масла по щупу определения уровня масла. (Обращать внимание на горизонтальное положение!) Уровень масла должен достигать не менее верхней кромки маркировки „OK“.

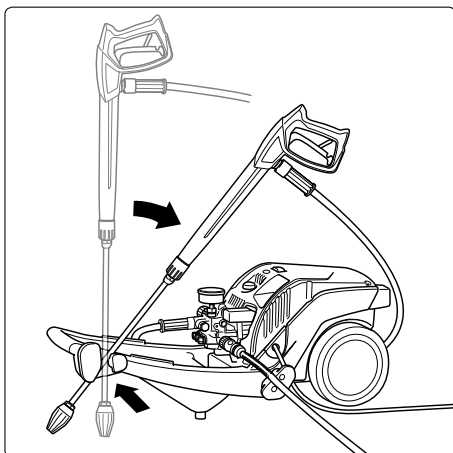




- 13.** Включить очиститель высокого давления при открытом безопасном отключаемом пистолете. Выпустить воздух из аппарата: несколько раз открыть и закрыть безопасный отключаемый пистолет. Начать процесс чистки.



- 14.** Бесступенчато регулировать рабочее давление при помощи маховичка. Максимально имеющееся давление твердо установлено на заводе.  
**Kränzle 1152 TS: макс. 130 бар**

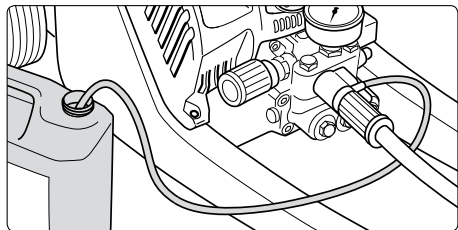


Очистители **1152 TS** фирмы **Kränzle** оснащены практичным держателем для крепления безопасного отключаемого пистолета с копьем-грязеуловителем во время перерывов в работе.

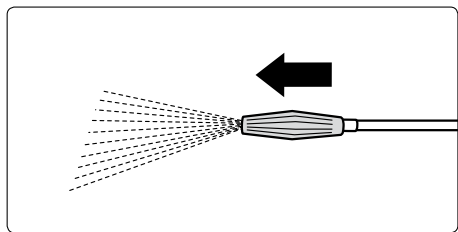
## 18 Всасывание добавок

### ■ Засосать средство для чистки

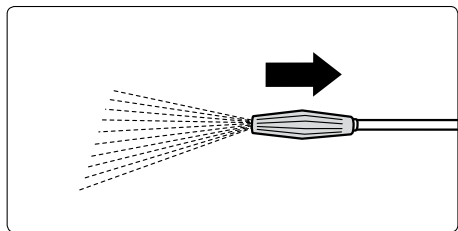
Засасывание добавок через инжектор средства чистки возможно только при наличии автоматического копья „Vario-Jet“, которое необходимо переключить на низкое давление.



1. Вставить химическую сетку в сосуд со средством для чистки.



2. Для достижения низкого давления сопло „Vario“ переместить вперед, чтобы инжектор смог засасывать средство для чистки.



3. Подача химического вещества автоматически прекращается при перекрывании сопла „Vario“ путем его перемещения назад. Дать впитаться средству для чистки, а затем произвести распыление под высоким давлением.



**Соблюдать инструкции производителя моющего средства (например, по защитному оснащению) и инструкции по сточным водам.**



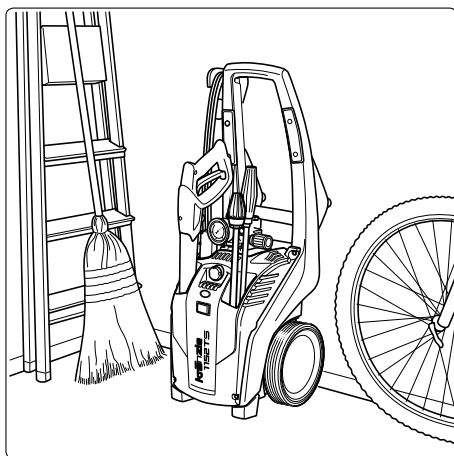
**Внимание, растворитель!**

**Никогда не засасывайте жидкости, содержащие растворители, как растворители лаков, бензин, масло или подобные жидкости. Соблюдать указания изготовителей добавочных средств! Уплотнения в агрегате не являются устойчивыми относительно растворителей. Туман, распространяемый растворителями, быстро воспламеняется, взрывоопасен и ядовит.**

## Снятие с эксплуатации

1. Выключить очиститель высокого давления
2. Перекрыть подвод воды
3. Кратковременно раскрыть безопасный отключаемый пистолет, пока не создастся давление
4. Заблокировать пистолет
5. Открутить водяной шланг и пистолет
6. Опорожнить пистолет: двигатель включить примерно на 20 секунд
7. Отсоединить сетевой штекер
8. Очистить шланг высокого давления и ровно намотать
9. Очистить электрический кабель и намотать
10. Прочистить водяной фильтр
11. Очиститель высокого давления зимой хранить в помещении с плюсовой температурой

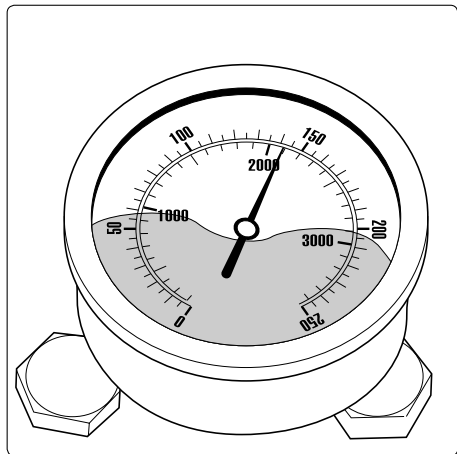
### ■ Хранение с экономией места



Для компактных 1152 TS аппаратов Kränzle с небольшой опорной поверхностью везде найдется место.

**20** Небольшой ремонт сделай сам без затруднений

**■ Манометр показывать полное давление, а из сопла вода не выходит: Высока вероятность, что на входе забито сито или сопло.**



Манометр показывать полное давление, вода из сопла не выходит или выходит очень мало.

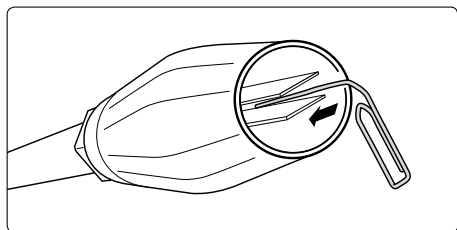
(В манометре нет воды, речь идет об глицероле для демпфирования вибрации стрелки.)

**Порядок действий:**

Отключите аппарат. Вытяните сетевой штекер. Кратковременно включите безопасный отключаемый пистолет для создания давления.

Вначале открутите безопасный отключаемый пистолет и копье и промойте шланг высокого давления для удаления возможно имеющихся остатков.

Проверьте сетку на входе воды на наличие загрязнений.

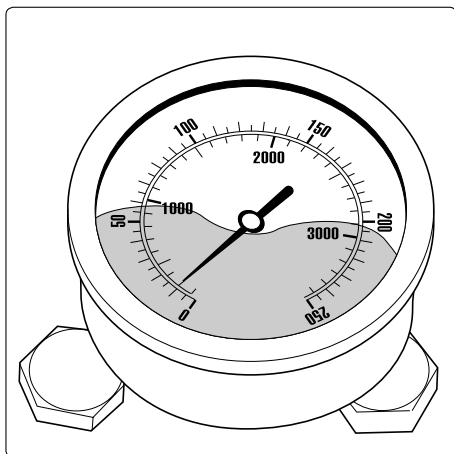


Если проблема остается, то при помощи проволоки (канцелярской скрепки) осторожно проткните отверстие сопла. Если чистка при помощи проволоки не привела к нужному результату, то сопло следует очистить в снятом состоянии или заменить.



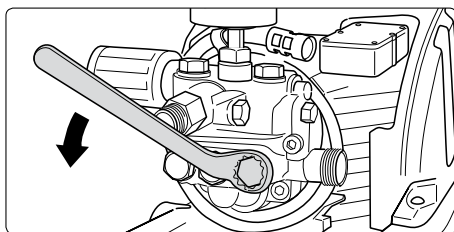
**Внимание! При каждом ремонте вытягивать сетевой штекер!**

■ Манометр показывает слишком малое давление, из сопла выходит непостоянная струя: возможно, что забиты или заклеились клапаны.



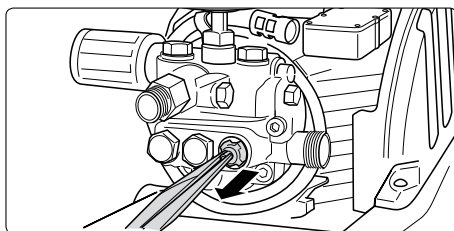
Манометр показывает слишком малое давление, несмотря на открытый регулятор давления, из сопла выходит непостоянная струя. Вибрация шланга высокого давления.

(В манометре нет воды, речь идет об гликоле для демпфирования вибрации стрелки.)

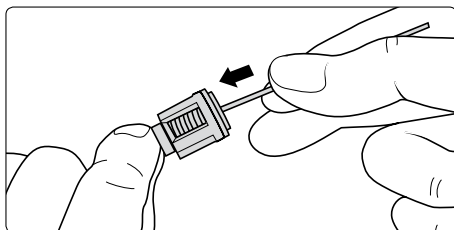


#### Порядок действий:

Поочередно наверните все 6 клапанов. (латунные винты с шестигранной головкой, расположенные вертикально и горизонтально рядами по 3 шт.)



При помощи острогубцев выньте корпус клапана (с зеленой или красной оболочкой) вместе с кольцом круглого сечения. Проверьте уплотнительное кольцо на наличие повреждений. В случае повреждения кольцо круглого сечения следует заменить.

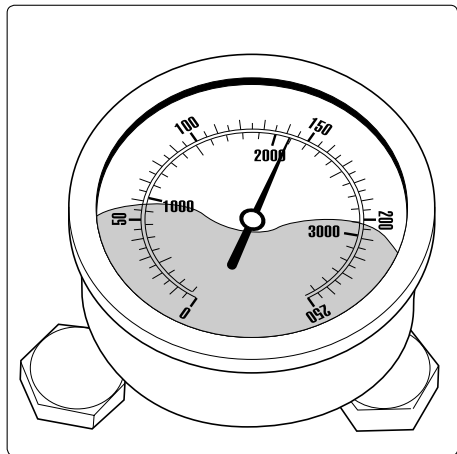


Очистите клапаны при помощи проволоки (канцелярской скрепки) по возможности под струей воды.

При повторной установке не забыть уплотнительное кольцо!

## 22 Небольшой ремонт сделай сам без затруднений

■ После закрытия безопасного отключаемого пистолета манометр снова показывает полное давление. Аппарат постоянно включается и выключается.



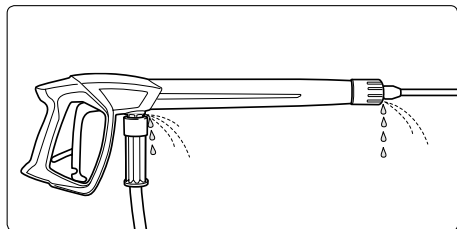
### Возможная причина № 1: Утечка

После закрытия безопасного отключаемого пистолета аппарат должен отключиться, а манометр должен показывать „0“ бар.

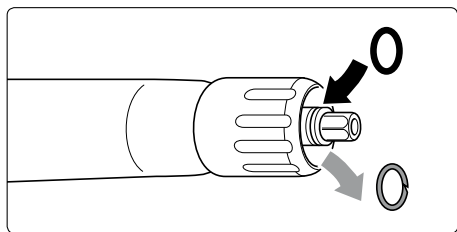
Если манометр продолжает показывать полное давление, а двигатель постоянно включается и выключается, то причиной может быть утечка на насосе, на шланге высокого давления или на копье.

### Порядок действий:

Проверьте герметичность соединения очистителя высокого давления с шлангом высокого давления и шланга высокого давления с безопасным отключаемым пистолетом, а также соединения копья с безопасным отключаемым пистолетом.



Выключите очиститель высокого давления. Кратковременно включите пистолет для создания давления.



Открутите шланг высокого давления, пистолет и копье проверьте уплотнительные кольца.

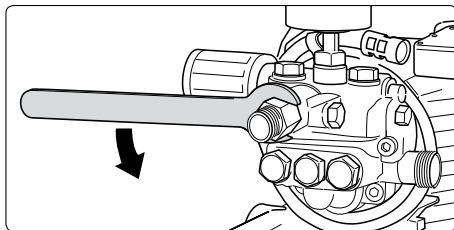
Если уплотнительные кольца неисправные, то кольца круглого сечения сразу же заменить.



**При утечке гарантия вследствие косвенных убытков не предоставляется.**

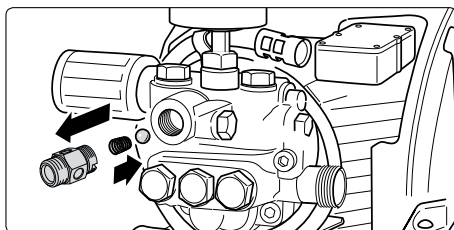
■ После закрытия безопасного отключаемого пистолета манометр снова показывает полное давление. Аппарат постоянно включается и выключается.

## Возможная причина № 2: Обратный клапан загрязнен или неисправен.

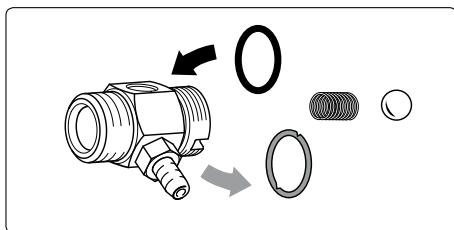


### Порядок действий:

Выключить очиститель высокого давления, сетевой штекер вытянуть. Перекрыть подачу воды. Перекрыть подачу воды. Открутить выход насоса.



Шарик отдачи вынуть и проверить на наличие загрязнения или повреждения. Проверить также гнездо из нержавеющей стали в корпусе насоса на наличие загрязнения или повреждения.



Если уплотнительные кольца неисправные, то кольца круглого сечения сразу же заменить.



При повреждении насоса от неисправных уплотнительных колец вследствие засасывания воздуха или недостатка воды (кавитация) гарантия не предоставляется.

**24 Свидетельство о соответствии ЕС**

Настоящим мы заявляем, что конструктивное исполнение очистителей высокого давления:

**Kränzle 1152 TS**

тех. документация прилагается:

**Manfred Bauer, Fa. Josef Kränzle  
Rudolf-Diesel-Str. 20, 89257 Illertissen**

**Номинальный расход K 1152 TS: 600 l/h**

обеспечивает соблюдение следующих директив и их изменений для очистителей высокого давления:

**директива для машин 2006/42/EG  
директива по электромагнитной  
совместимости 2004/108/EG  
директива об уровне шума 2005/88/  
EG, статья 13 „Высоконапорные  
водоструйные аппараты“, приложение 3,  
часть B, раздел 27**

Замеренный уровень звуковой мощности:  
Гарантированный уровень звуковой  
мощности:

**91 dB (A)  
93 dB (A)**

Применяемый метод оценки  
соответствия:

**приложение V, директива об уровне  
шума 2005/88/EC**

Angewendete Spezifikationen und  
Normen:

**EN 60 335-2-79 :2009  
EN 55 014-1 :2006  
EN 61 000-3-2 :2006  
EN 61 000-3-3 :2008**

I. Kränzle GmbH  
Elpke 97 D - 33605 Bielefeld

Bielefeld, 003.09.2012



**Kränzle Josef**  
(директор)



■ Гарантия действительна исключительно при дефектах материала или изготовления, износ не попадает под гарантию.

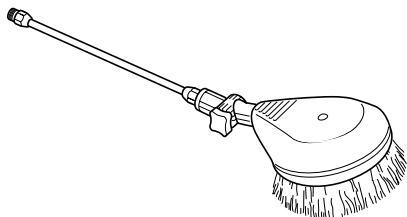
Машину следует эксплуатировать в соответствии с настоящим руководством по эксплуатации. Руководство по эксплуатации является частью гарантийных предписаний.

Для аппаратов, продаваемых частным потребителям, срок гарантии равен **24 месяцам**, при покупке для использования на производстве срок гарантии равен **12 месяцам**.

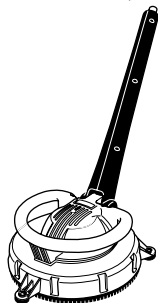
В случае, требующего предоставления гарантии, Вам со своим аппаратом чистки под давлением вместе с принадлежности следует обратиться к своему Продавцу или в ближайший авторизованный пункт сервисной службы, Вы его можете также найти в интернете под адресом **[www.kraenzle.com](http://www.kraenzle.com)**.

При производстве изменений на защитных устройствах, а также при превышении пределов температуры и скорости вращения любая гарантия погасает - как и при превышении напряжения, при недостатке и загрязнении воды.

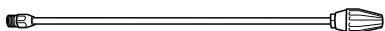
Манометры, сопла, клапаны, уплотнительные манжеты, шланг высокого давления и разбрызгивающее устройство являются изнашивающимися деталями и не подпадают под гарантию.



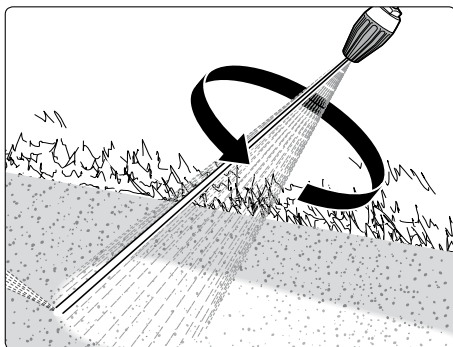
**Вращающаяся моечная щетка с удлинителем 400 мм, Заказ № 41 050 1**

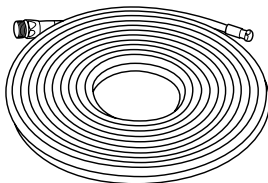


**Аппараты для мытья полов round cleaner UFO, Заказ № 41.850**



**Копье-грязекиллер, с трубкой из нержавеющей стали 400 мм, Заказ № 41.072 5**





**Шланг с соплом для чистки труб,**

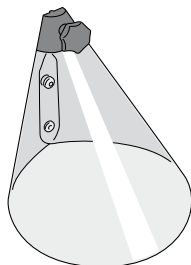
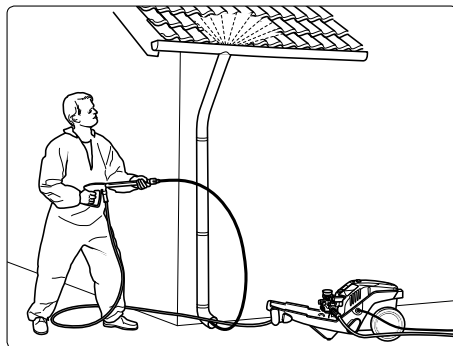
10 m - Заказ № 41.058 1

15 m - Заказ № 41.058

20 m - Заказ № 41.058 2

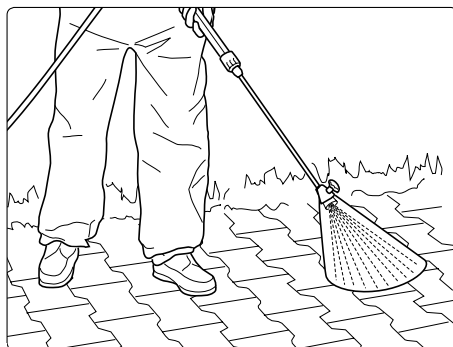
25 m - Заказ № 41.058 3

30 m - Заказ № 41.058 4



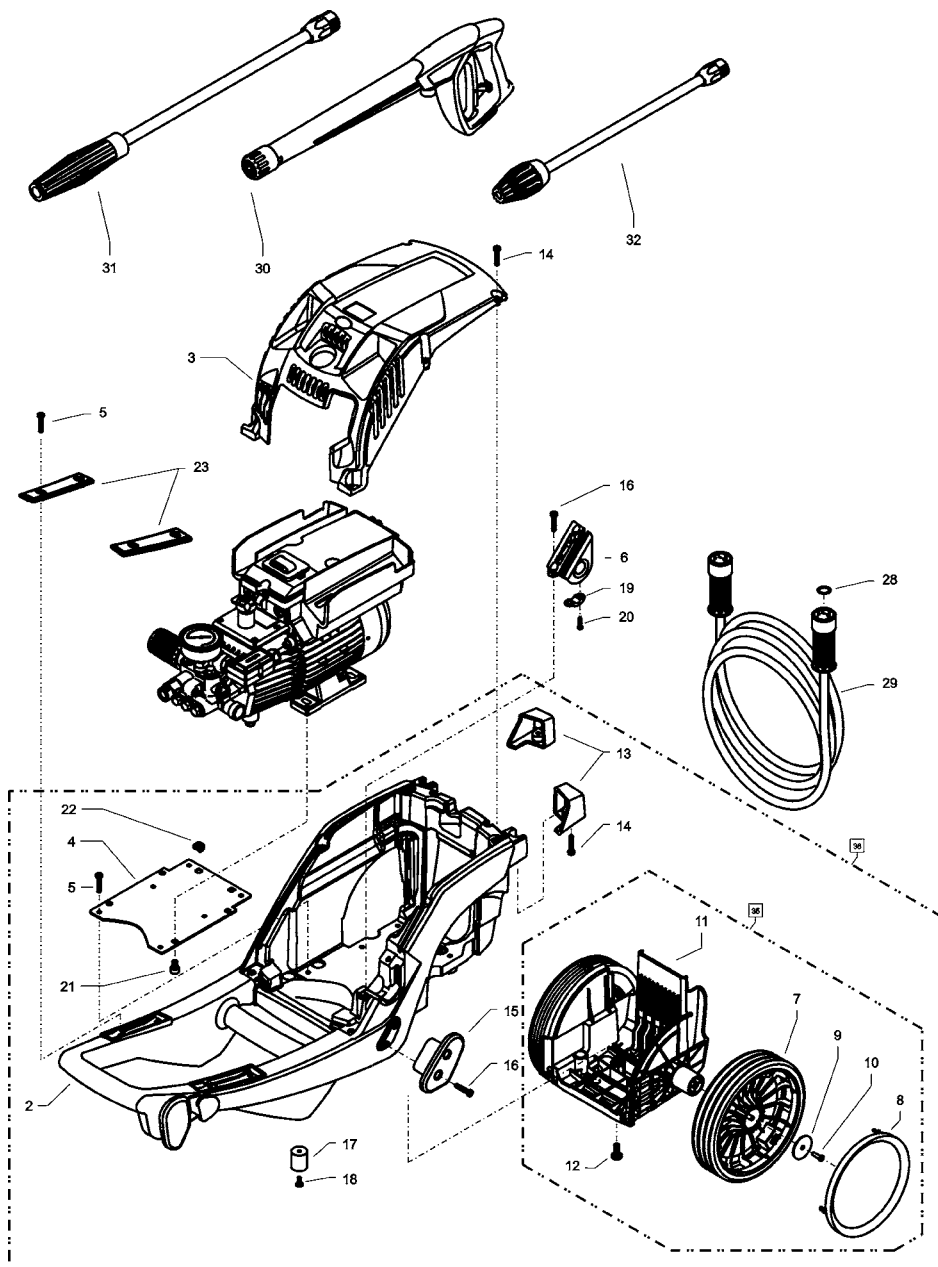
**Брызгозащита,**

Заказ № 41.052



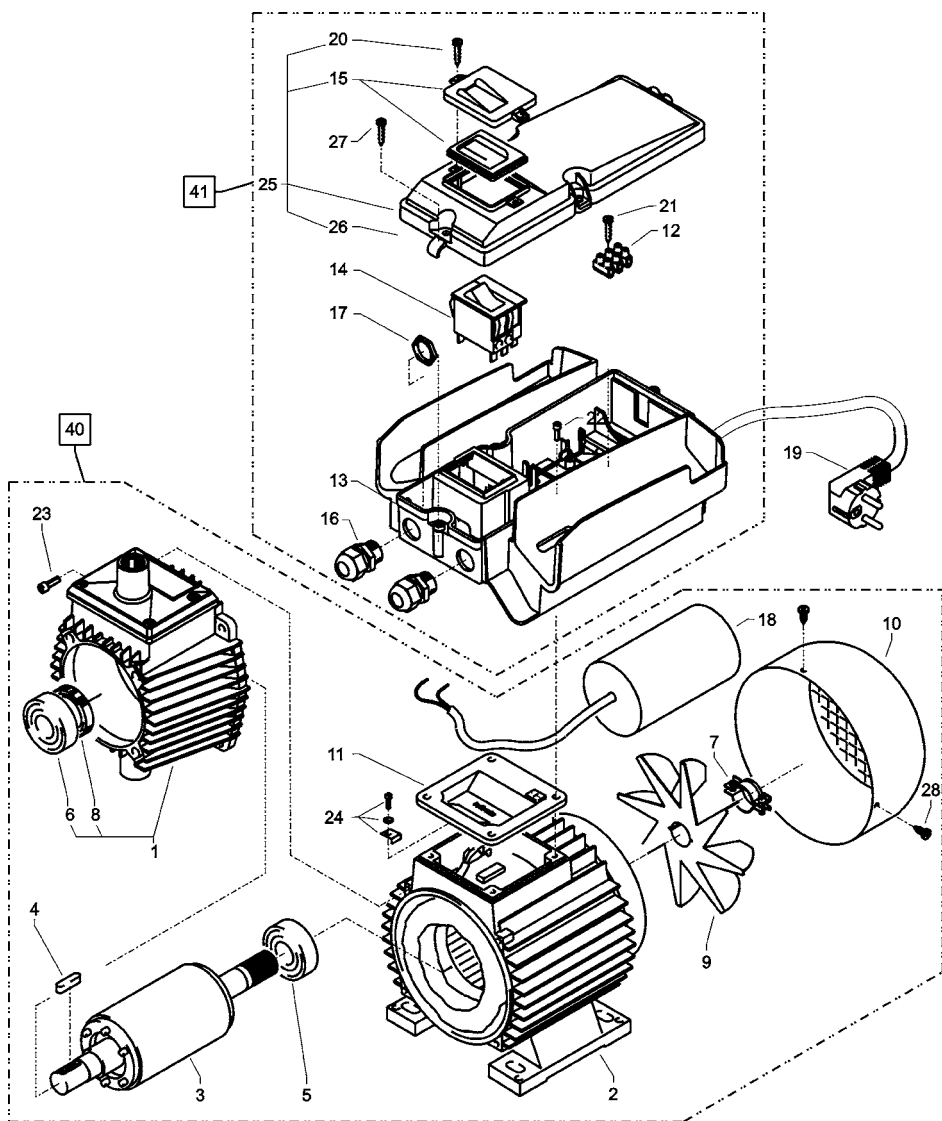
Принадлежности очистителя высокого давления являются предохранительными конструкционными деталями!  
В частности, к ним относятся шланги высокого давления, безопасные отключаемые пистолеты, колья высокого давления, шланги для чистки труб, очистители поверхности и т.д.  
При использовании конструкционных деталей, на которые не имеется допуск от фирмы Kränzle, любая гарантия теряется.

## 28 Спецификация запасных частей



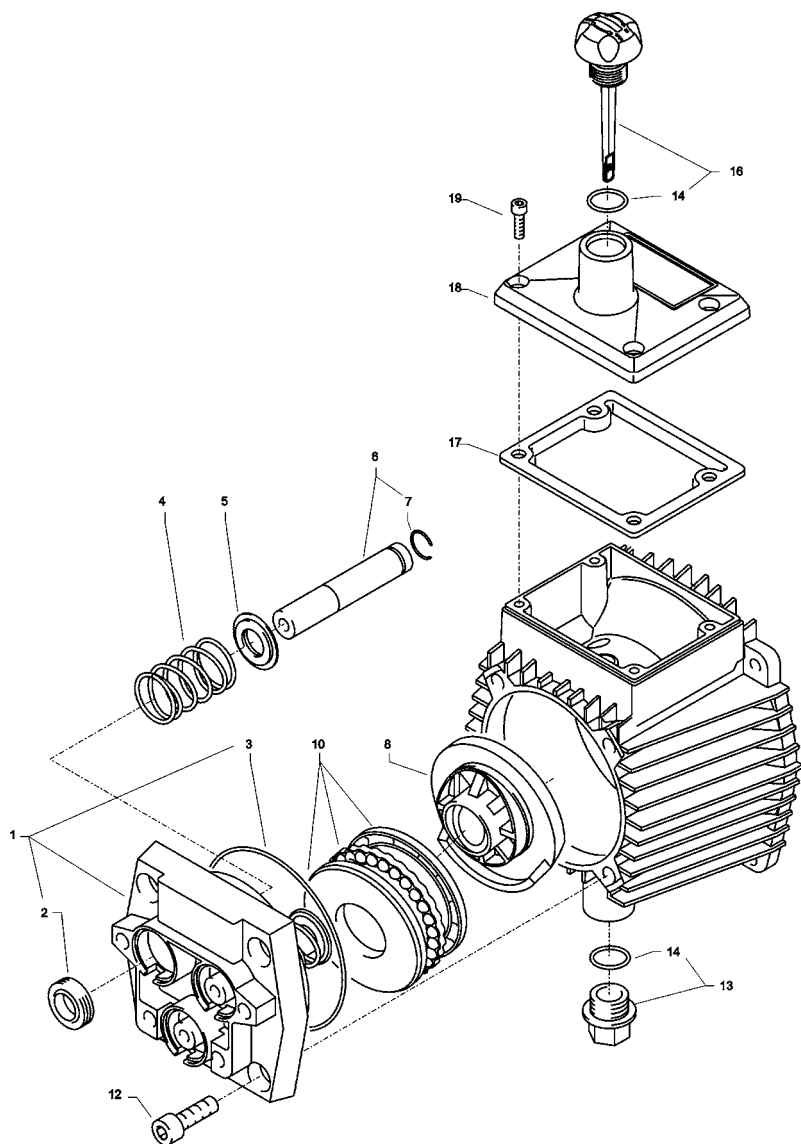
**Kränzle 1152 TS - Комплектный аппарат**

Поз.	Обозначение	Шт.	№ для
2	Fahrgestell	1	49.000
3	Frontplatte „ K 1152 TS“	1	49.007 3
4	Versteifungsplatte	1	49.008
5	Kunststoffschraube 6,0 x 30	6	43.423
6	Kabeltrompete	1	49.003
7	Rad	2	44.538
8	Radkappe	2	45.200 8
9	Scheibe 40 x 6 x 1,5 (Stahl)	2	45.216 7
10	Kunststoffsenschraube 5,0 x 20	2	45.421 1
11	Achshalter	1	49.001
12	Schraube M 6 x 35	2	49.015
13	Standfuss links+rechts	1	48.005
14	Schraube 5,0 x 30	8	43.418
15	Kabelaufwicklung K1152	1	49.002
16	Schraube 5,0 x 20	2	43.018
17	Gummi-Anschlag-Dämpfer 25 x 30	2	49.010
18	Schraube 5,0 x 14	2	43.426
19	Kabelklemme	1	43.431
20	Schraube 3,5 x 16	2	44.161
21	Schraube M 8 x 12	4	40.122
22	Käfigmutter M6	2	48.011
23	Abdeckung links+rechts für Schlauchtrommelbefestigung	1	48.006
28	O-Ring 9,3 x 2,4	2	13.273
29	HD-Schlauch NW 6 10 m (K1152 TS)	1	43.416
30	Pistole M2000	1	12.480
31	Vario-Jet 042 kpl. mit Lanze	1	41.156 8-042
32	Schmutzkiller 042	1	41.570-042
35	Achse kpl. mit Räder	1	49.050
36	Fahrgestell kpl.	1	49.051

**30** Спецификация запасных частей

## Kränzle 1152 TS - Двигатель

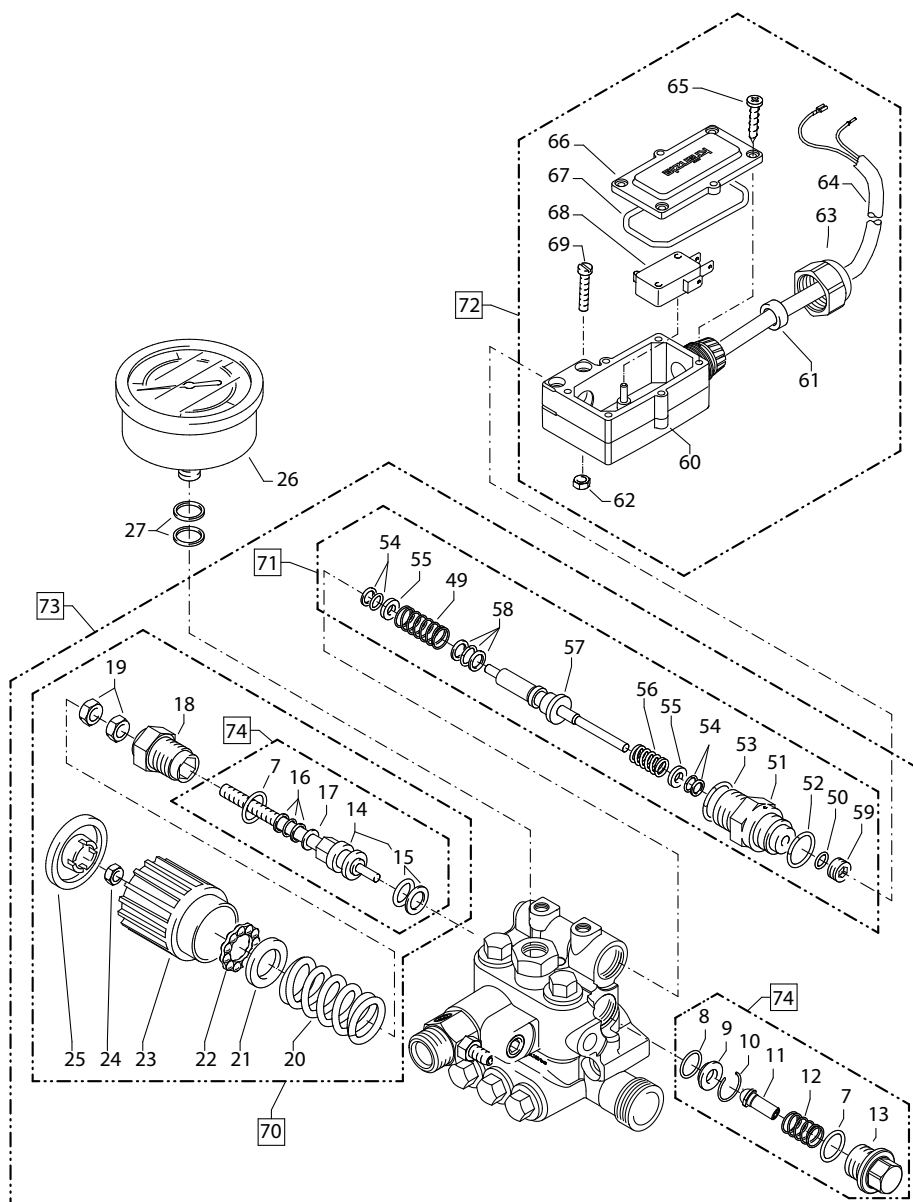
Поз.	Обозначение	Шт.	№ для
1	Ölgehäuse mit Dichtung, Deckel Öldichtung, Schulterlager	1	44.501 3
2	Motorgehäuse mit Stator	1	23.002 4
3	Motorwelle mit Rotor	1	43.024
4	Passfeder 6 x 6 x 20	1	41.483 1
5	Motor-Lager B-Seite Z-Lager	1	43.025
6	Motor-Lager A-Seite Schulterl.	1	43.026
7	Schelle für Lüfterrad	1	44.534 1
8	Öldichtung 25 x 35 x 7	1	41.024
9	Lüfterrad	1	44.534
10	Lüfterhaube	1	41.497
11	Flachdichtung	1	44.513
12	Lüsterklemme 3-pol.	1	43.031 2
13	Schaltkasten	1	49.004
14	Schalter mit 12 A-Überstromauslöser	1	43.033
15	Klemmrahmen mit Schalterabdichtung	1	43.453
16	Kabelverschraubung PG 13,5	2	40.536
17	Gegenmutter PG 13,5	2	44.253
18	Kondensator 40 µF	1	43.035
19	Netzkabel für 230V / 50/60Hz	1	41.092
20	Blechschaube 3,5 x 9,5	2	41.088
21	Blechschaube 2,9 x 16	1	43.036
22	Innensechskantschr. M 5 x 12	4	40.134
23	Innensechskantschr. M 5 x 30	4	42.130
24	Erdungsschraube kpl.	1	43.038
25	Deckel für Schaltkasten	1	49.005
26	Dichtung für Deckel	1	49.012
27	Kunststoffschraube 5,0 x 20	4	43.018
28	Blechschaube 3,9 x 13	3	41.078
40	Motor 230V / 50 Hz komplett mit Ölgehäuse und Lüfterrad, ohne Elektrik	1	44.530
41	Schaltkasten komplett	1	49.013

**32** Спецификация запасных частей



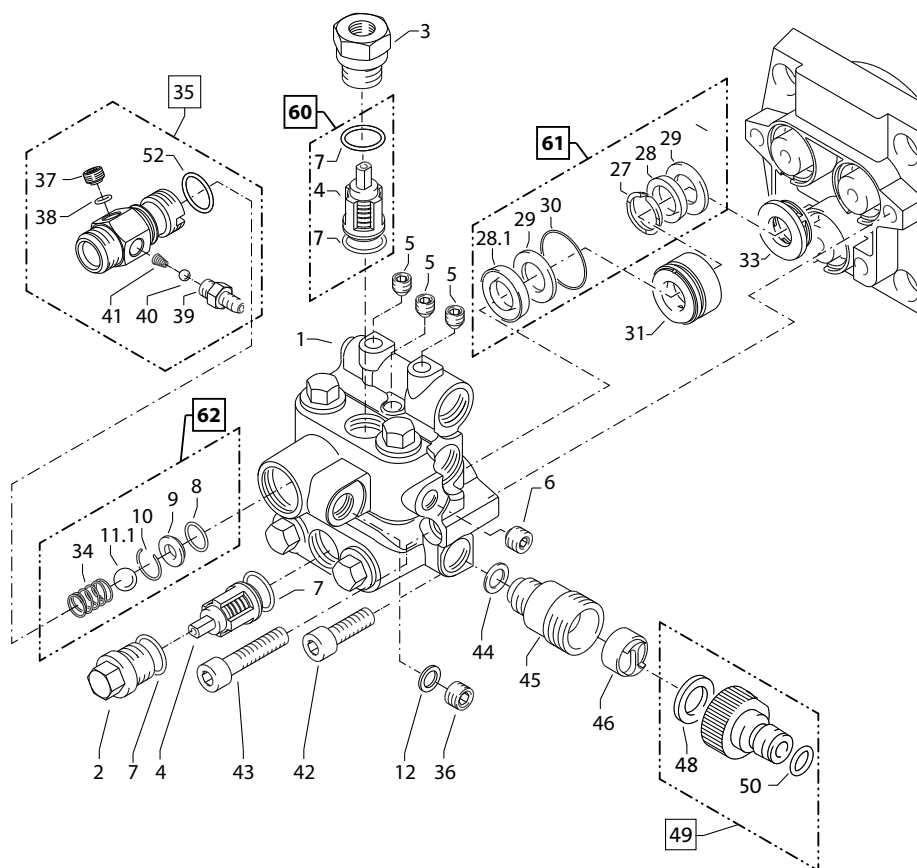
**Kränzle 1152 TS - Привод насоса****33**

Поз.	Обозначение	Шт.	№ для
1	Gehäuseplatte	1	43.003
2	Öldichtung 14 x 24 x 7	3	41.631
3	O-Ring 83 x 2	1	43.039
4	Plungerfeder	3	43.040
5	Federdruckscheibe 14 mm	3	43.041
6	Plunger 14 mm AZ-L	3	49.021
7	Sprengring 14 mm	3	41.635
8	Taumelscheibe 9,5°	1	41.028-9,5
10	Axial-Rillenkugellager 3-teilig	1	43.486
12	Innensechskantschraube M 8 x 25	4	40.053
13	Ölablassstopfen M18x1,5 mit Magnet	1	48.020
14	O-Ring 14 x 2	1	43.445
16	Ölmessstab	1	49.009
17	Dichtung Öldeckel	1	44.501 1
18	Deckel Ölgehäuse	1	44.501 2
19	Innensechskantschraube M 5 x 12	4	41.019 4

**34 Спецификация запасных частей**

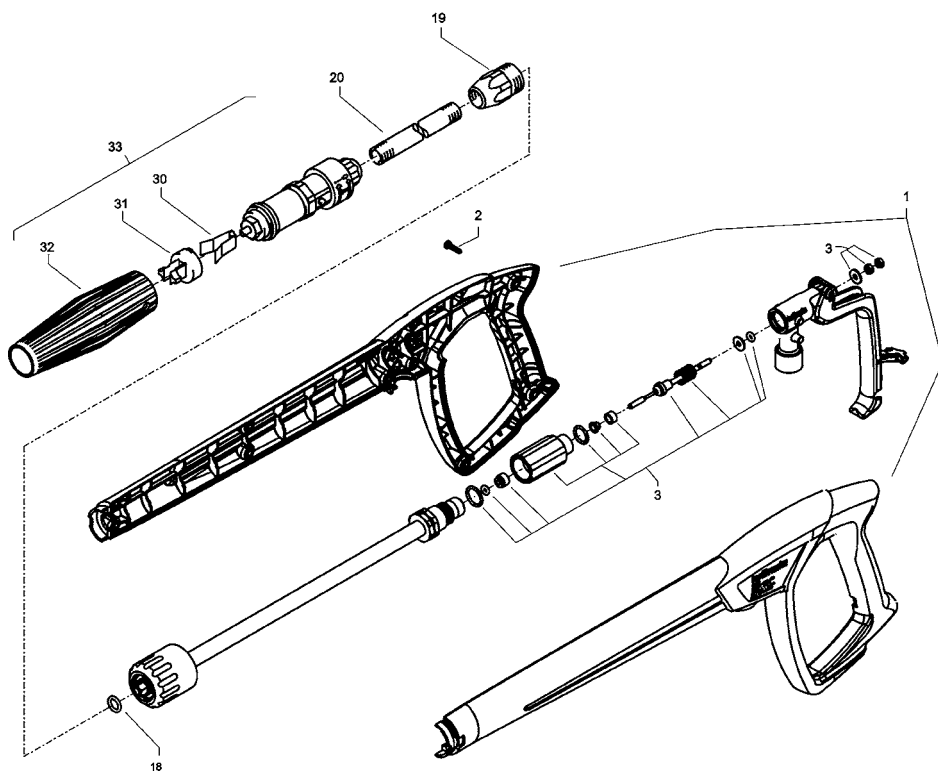
**Kränzle 1152 TS - Байпасный клапан и реле давления**
**35**

Поз.	Обозначение	Шт.	№ для
7	O-Ring 12 x 2	2	15.005 1
8	O-Ring 11 x 1,5	1	12.256
9	Edelstahlsitz	1	14.118
10	Sicherungsring	1	12.258
11	Anlaufentlastungsventil	1	49.041 1
12	Edelstahlfeder	1	49.042
13	Verschlussschraube	1	49.043
14	Steuerkolben 6 mm für AZ mit Dichtungen	1	44.532
15	Parbaks für Kolben 14 mm	1	14.123 1
16	Parbaks für Spindel 6 mm	1	14.123 2
17	MS-Scheibe	1	43.045
18	Kolbenführung 6 mm	1	14.130 1
19	Mutter M 6	2	14.127 1
20	Feder schwarz für AZ-Pumpe	1	43.046
21	Federdruckscheibe	1	43.047
22	Kugellager	1	43.048
23	Handrad M 6 für AZ-Pumpe	1	43.049
24	Mutter M 6 mit SW 8	1	43.010
25	Kappe für Handrad AZ-Pumpe	1	43.050
26	Manometer	1	15.039
27	Aluminium- Dichtring	2	13.275
49	Druckfeder 1 x 8,6 x 30	1	40.520
50	O-Ring 3,3 x 2,4	1	12.136
51	Führungsteil Steuerstößel	1	15.009 1
52	O-Ring 13 x 2,6	1	15.017
53	O-Ring 14 x 2	1	43.445
54	Parbaks 4 mm	2	12.136 2
55	Stützscheibe	2	15.015 1
56	Edelstahlfeder	1	15.016
57	Steuerstößel lang	1	15.010 2
58	Parbaks 7 mm	1	15.013
59	Stopfen M10x1 (durchgebohrt)	1	13.385 1
60	Gehäuse Elektroschalter	1	15.204
61	Gummimanschette	1	15.202
62	Sechskant-Mutter M 4	2	12.138
63	Überwurfmutter PG 11	1	15.203
64	Kabel 2 x 1,5 mm <sup>2</sup>	1	49.023
65	Blechschaube 2,8 x 16	6	15.024
66	Deckel Elektroschalter	1	15.201
67	O-Ring 44 x 2,5	1	15.023
68	Mikroschalter	1	15.018
69	Zylinderschraube M 4 x 22	2	15.025
<b>70</b>	<b>Steuerkolben kpl. m. Handrad</b>		<b>44.532 1</b>
<b>71</b>	<b>Rep.-Satz Druckschaltermechanik</b>		<b>15.009 3</b>
<b>72</b>	<b>Druckschalter kpl. ohne Mechanik</b>		<b>49.054</b>
<b>73</b>	<b>Ventilgehäuse kpl. für K1152 TS</b>		<b>49.052 1</b>
<b>74</b>	<b>Rep.-Satz Unloaderventil</b>		<b>49.055</b>

**36** Спецификация запасных частей

**Kränzle 1152 TS - Корпус клапана**
**37**

Поз.	Обозначение	Шт.	№ для
1	Ventilgehäuse	1	49.020
2	Ventilstopfen	5	41.011
3	Ventilstopfen mit R1/4" IG	1	41.011 1
4	Ventile (rot)	6	41.612
5	Dichtstopfen M 8 x 1	3	13.158
6	Dichtstopfen M 10 x 1	1	43.043
7	O-Ring 12 x 2	12	15.005 1
8	O-Ring 11 x 1,5	1	12.256
9	Edelstahlsitz	1	14.118
10	Sicherungsring	1	12.258
11.1	Edelstahlkugel 10,0 mm	1	12.122
12	Aluminium - Dichtring	1	13.275
27	Stützring	3	41.618
28	Manschette 14 x 24 x 5/2,5	3	41.613
28.1	Gewebe-Manschette 14 x 24 x 5/2,5	3	41.613 1
29	Backring 14 x 24	6	41.614
30	O-Ring 24 x 2	3	49.024
31	Leckagering	3	49.022
33	Zwischenring mit Abstützung	3	43.055
34	Rückschlagfeder	1	14.120 1
35	Ausgangsteil ST30 M22x1,5	1	40.522 2
36	Verschlussstopfen	1	13.181
37	Verschlusschraube M10x1	2	13.385
38	O-Ring 6x1,5	2	13.386
39	Saugzapfen Schlauchanschluss	1	13.236
40	Edelstahlkugel 5,5 mm	1	13.238
41	Edelstahlfeder	1	13.239
42	Innensechskantschr. M 8 x 25 - A2	2	40.053
43	Innensechskantschr. M 8 x 45 - A2	2	41.017
44	Dichtring Kupfer	1	14.149
45	Sauganschluss	1	41.016
46	Wasserfilter	1	41.046 2
48	Gummi Dichtring	1	41.047 1
49	Steckkupplung	1	41.047 2
50	O-Ring	1	41.047 3
52	O-Ring 18 x 2	1	40.016
<b>60</b>	<b>Reparatur-Satz Ventile</b>		<b>41.648</b>
<b>61</b>	<b>Reparatur-Satz Manschetten</b>		<b>49.053</b>
<b>62</b>	<b>Rep.-Satz Rückschlagventil</b>		<b>44.566</b>

**38** Спецификация запасных частей

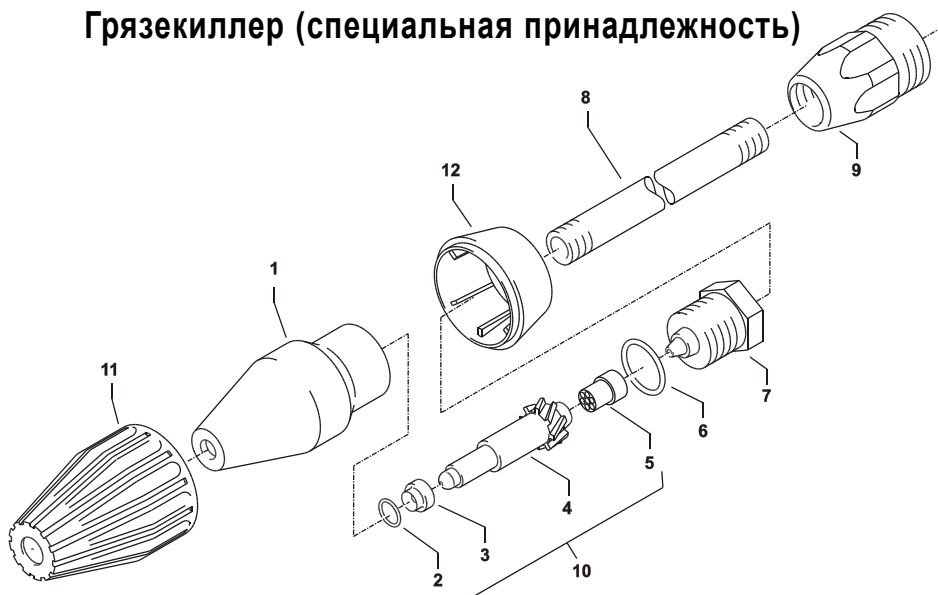
**Kränzle 1152 TS - Пистолет с копьем****39**

<b>Поз.</b>	<b>Обозначение</b>	<b>Шт.</b>	<b>№ для</b>
1	Pistolenschale rechts + links	1	12.450
2	Schraube 3,5 x 14	10	44.525
3	Reparatursatz M2000		12.454
18	O-Ring 9,3 x 2,4	1	13.273
19	ST 30-Nippel M 22 x 1,5 AG / M 12 x 1	1	13.363
20	Rohr 500 lang, bds. M12 x 1	1	41.527 1
30	Klemmstück	1	41.155 2
31	Halterung für Klemmstück	1	41.155 4
32	Kunststoffhülle	1	41.155 1
33	Vario-Jet 042	1	41.155 6
<b>M2000-Pistole kpl.</b>			<b>12.480</b>
<b>Lanze kpl. mit Vario-Jet 042</b>			<b>41.156 8-042</b>

## 40 Спецификация запасных частей

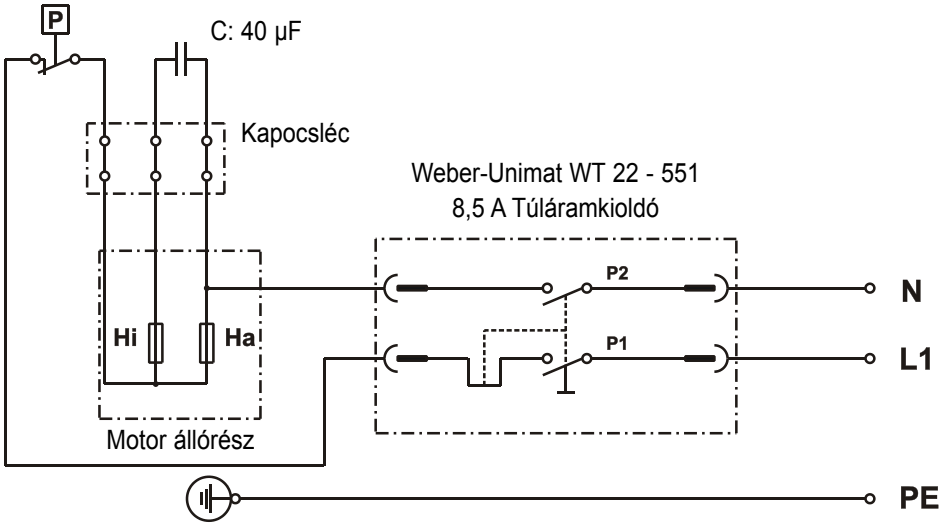
### Kränzle 1152 TS

### Грязекиллер (специальная принадлежность)



Поз.	Обозначение	Шт.	№ для
1	Sprühkörper	1	41.520
2	O-Ring 6,86 x 1,78	1	41.521
3	Düsensitz	1	41.522
4	Düse 042	1	41.523-042
5	Stabilisator	1	41.524
6	O-Ring 16 x 2	1	40.016 1
7	Sprühstopfen	1	41.526
8	Rohr 500 mm 2x M 12 x 1	1	41.527 1
9	ST 30-Nippel M 22 x 1,5 / M 12 x 1 ISK	1	13.363
11	Kappe vorn für Schmutzkiller	1	41.528 1
12	Kappe hinten für Schmutzkiller 042	1	41.540 2
<b>Rep.-Satz Schmutzkiller 042</b>			<b>41.096 5</b>
bestehend aus je 1x 2; 3; 4; 5			
<b>Schmutzkiller 042 kpl. mit Lanze</b>			<b>41.570-042</b>





## 42 Протокол испытаний для Очистители высокого давления

Промышленные очистители высокого давления должны через каждые 12 месяцев проверяться компетентным лицом! Отчет о ежегодной проверке безопасности работы (предписания техники безопасности) в соответствии с указаниями по жидкоструйным аппаратам. (Данный контрольный формуляр служит доказательством проведения очередной проверки и подлежит хранению!). Контрольные жетоны фирмы Kränzle: № для заказа UVV200106

Владелец: ..... Тип: .....  
 Адрес: ..... № серии: .....  
 ..... № заказа на ремонт: .....

Объем проверки	В порядке	да	нет	отремонт
Типовая табличка (имеется)				
Руковод. по эксплуатации (имеется)				
Защитные кожухи и устройства				
Напорная линия (плотность)				
Манометр (Функция)				
Поплавковый клапан (плотность)				
Распылительное устройство (маркировка)				
Шланг высок. давления/соединение (поврежд., маркировка)				
Предохранительный клапан открывается при превышении рабочего давления на 10% / 20%.				
Сетевой кабель (повреждения)				
Защитный провод (присоединен)				
Включатель/выключатель				
Используемые химические средства				
Допускаемые химические средства				

Контрольные параметры	Измеренное значение	настроено на
Сопло высокого давления		
Рабочее давление.....бар		
Давление отключения..... бар		
Сопротивление защитного провода не превышено/значение		
Изоляция		
Рабочий ток		
Отключающий пистолет заблокирован		

### Результ. проверки (отметить крестиком)

- Очиститель проверен компетентным лицом в соответствии с предписаниями по жидкоструйным аппаратам. Обнаруженные дефекты устранены, так что мы подтверждаем безопасность работы.
- Очиститель проверен компетентным лицом в соответствии с предписаниями по жидкоструйным аппаратам. Безопасность работы будет обеспечена только после устранения обнаруженных дефектов путем ремонта или замены поврежденных деталей.

Следующая очередная проверка должна быть проведена согласно предписаниям по жидкоструйным аппаратам не позднее, чем: месяц ..... год .....

Место, дата ..... подпись: .....

## Протокол испытаний для Очистителя высокого давления

**Промышленные очистители высокого давления должны через каждые 12 месяцев проверяться компетентным лицом!** Отчет о ежегодной проверке безопасности работы (предписания техники безопасности) в соответствии с указаниями по жидкоструйным аппаратам. (Данный контрольный формуляр служит доказательством проведения очередной проверки и подлежит хранению!). Контрольные жетоны фирмы Kränzle: № для заказа UVV200106

Владелец: ..... Тип: .....  
 Адрес: ..... № серии: .....  
 ..... № заказа на ремонт: .....

Объем проверки	В порядке	да	нет	отремонт
Типовая табличка (имеется)				
Руковод. по эксплуатации (имеется)				
Защитные кожухи и устройства				
Напорная линия (плотность)				
Манометр (Функция)				
Поплавковый клапан (плотность)				
Распылительное устройство (маркировка)				
Шланг высок. давления/соединение (поврежд., маркировка)				
Предохранительный клапан открывается при превышении рабочего давления на 10% / 20%.				
Сетевой кабель (повреждения)				
Защитный провод (присоединен)				
Включатель/выключатель				
Используемые химические средства				
Допускаемые химические средства				

Контрольные параметры	Измерен-ное значение	настроено на
Сопло высокого давления		
Рабочее давление.....бар		
Давление отключения.....бар		
Спротивление защитного провода не превышено/значение		
Изоляция		
Рабочий ток		
Отключающий пистолет заблокирован		

### Результ. проверки (отметить крестиком)

- Очиститель проверен компетентным лицом в соответствии с предписаниями по жидкоструйным аппаратам. Обнаруженные дефекты устранены, так что мы подтверждаем безопасность работы.
- Очиститель проверен компетентным лицом в соответствии с предписаниями по жидкоструйным аппаратам. Безопасность работы будет обеспечена только после устранения обнаруженных дефектов путем ремонта или замены поврежденных деталей.

Следующая очередная проверка должна быть проведена согласно предписаниям по жидкоструйным аппаратам не позднее, чем: месяц ..... год .....

Место, дата ..... подпись: .....



**I. Kränzle GmbH  
Elpke 97  
D - 33605 Bielefeld**

Допускаются технические изменения. № для заказа: 30.795 4

Перепечатывание только с разрешения фирмы Kränzle.

Состояние на 08.09.2015

■ Made  
■ in  
■ Germany