

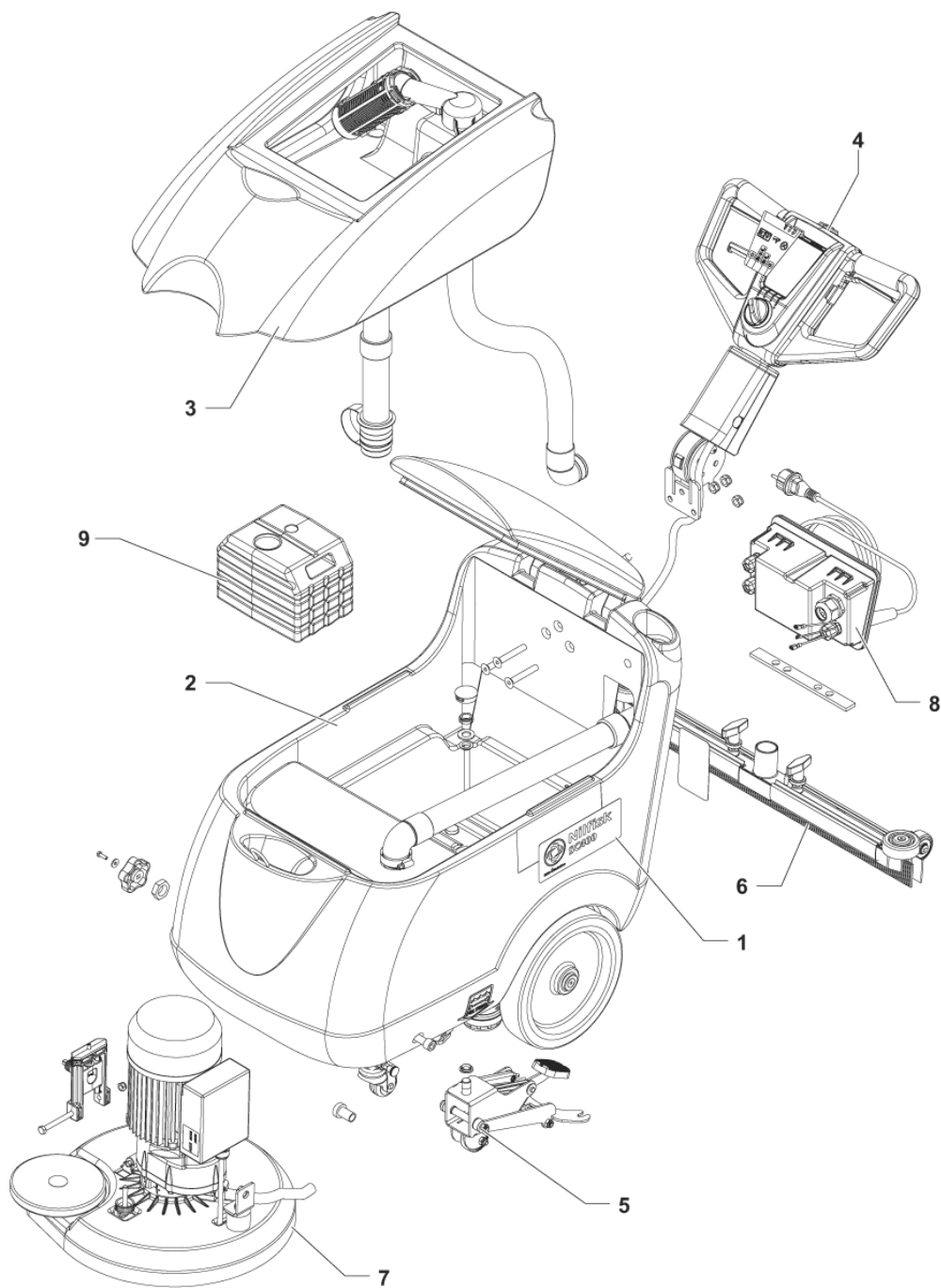
PARTS LIST



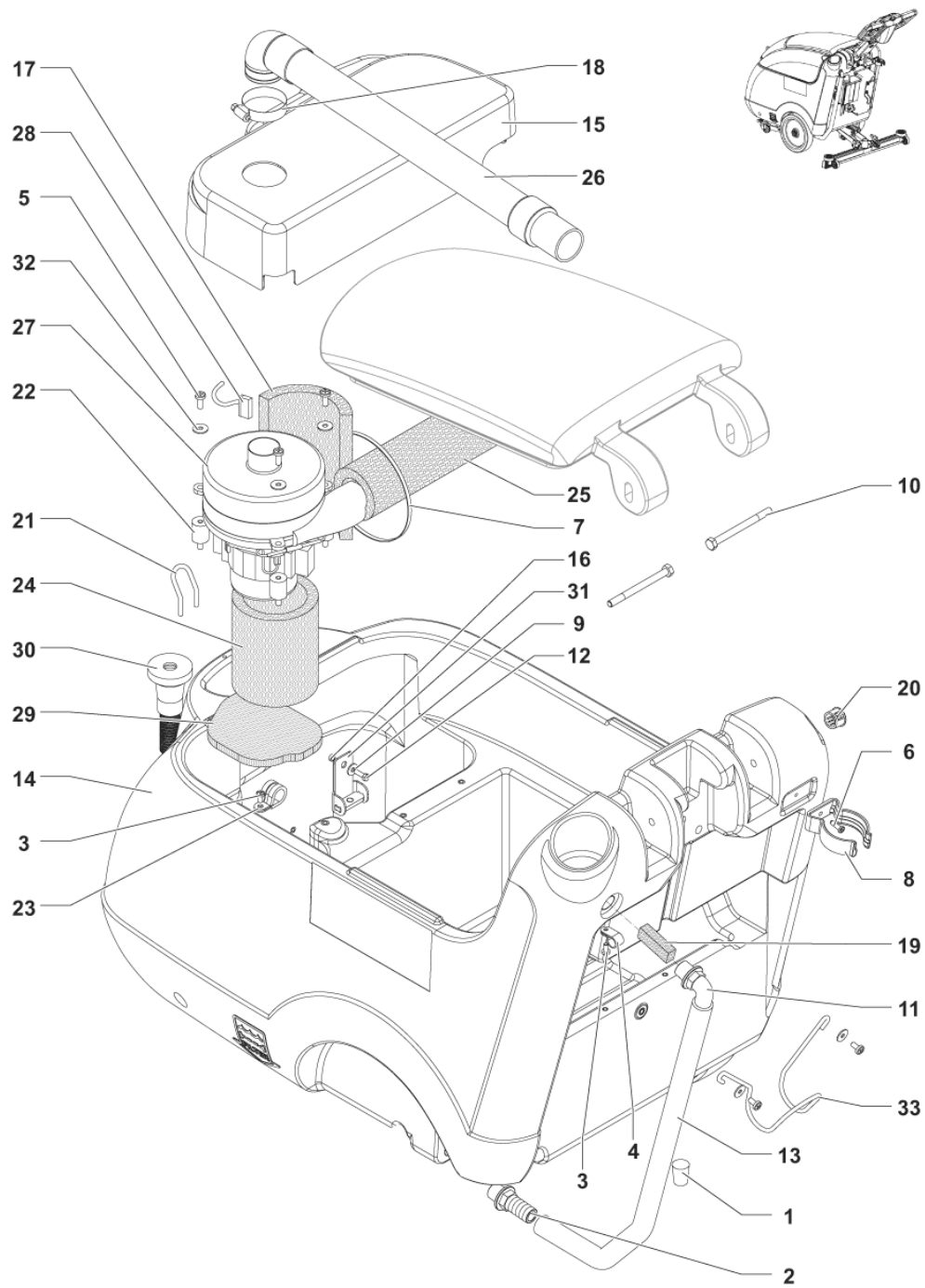
2016.10.12

TABLE OF CONTENTS

GENERAL SYSTEM	1
SOLUTION SYSTEM	3
FILTER AND WHEELS SYSTEM	5
RECOVERY SYSTEM	7
HANDLE SYSTEM	9
SQUEEGEE AND LIFT SYSTEM	11
BRUSH SYSTEM	13
WIRING SYSTEM	15
ACCESSORIES	17
RECOMMENDED SPARE PARTS	19



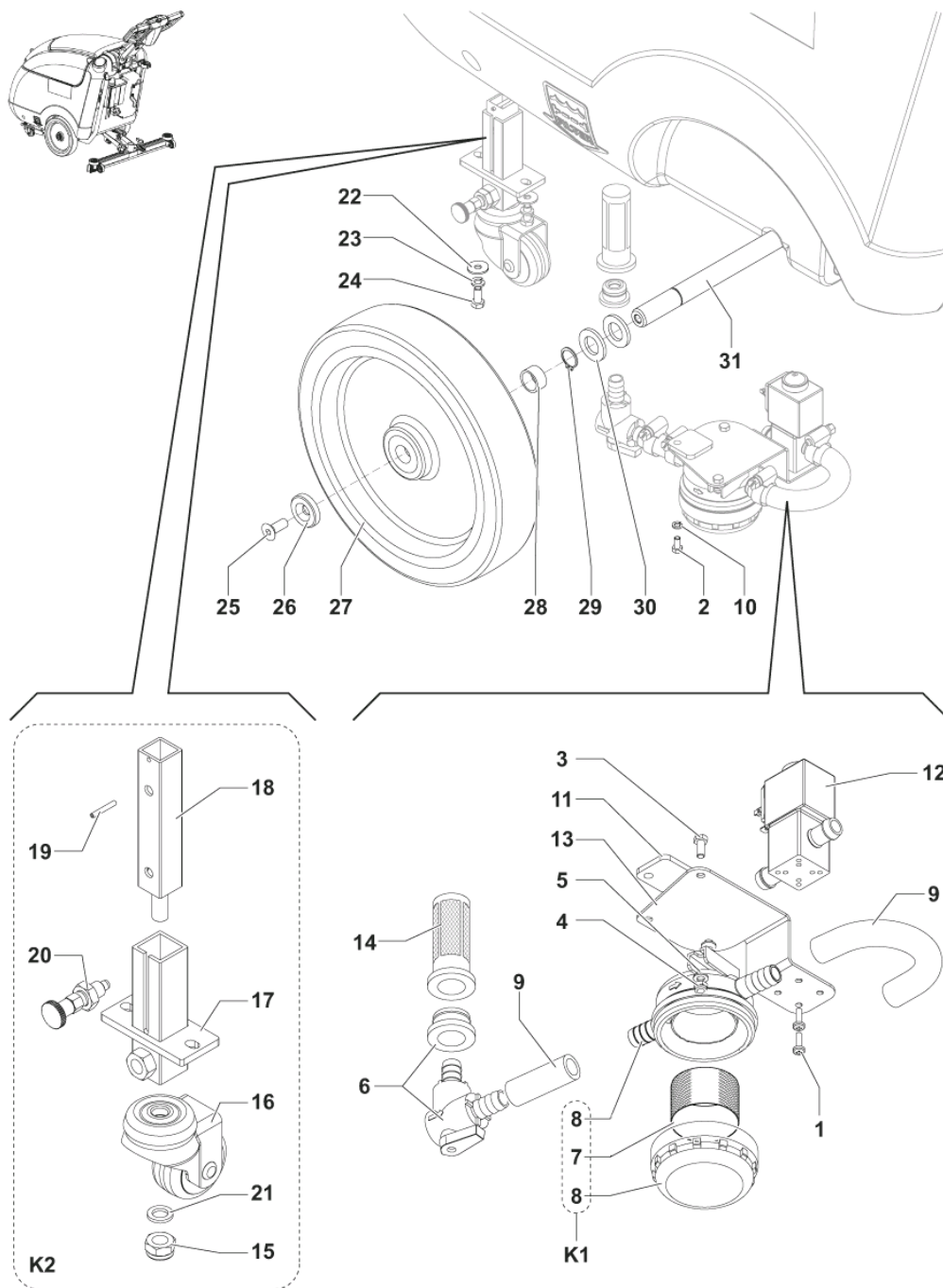
Pos.	Артикул	кол-во	Описание	Notes
01	9099761000	1	Набор наклеек бортовых	
02		1	Solution system	
03		1	Recovery system	
04		1	Handle system	
05		1	Squeegee and lift system	
06		1	Squeegee	
07		1	Brush system	
08		1	Wiring system	
09	9099296000	1	WEIGHT CEMENT	



Pos.	Артикул	кол-во	Описание	Notes
02	9100000574	1	Штуцер	
08	909 6380 000	1	Зажим	
11	9100001211	1	ELBOW 90 D.20 G1/2 M KIT	
13	9098446000	1	Шланг чистой воды	
14	9100001944	1	TANK SOLUTION RAL 7016 PKD	
15	9098466000	1	COVER MOTOR	
17	9098801000	1	FILTER SOUND ABSORBENT	
18	9100001348	1	CLAMP 14/32-52 10 PCS SET	
19	9098802000	1	FILTER LEVEL WATER HOSE	
21	9099178000	1	SUPPORT BRUSH	
24	909 5564 000	1	PIPE ACOUSTIC INSULATION	
25	909 5565 000	1	Шумоизоляционный патрубок	
26	909 5579 000	1	Шланг	
27	9100001895	1	MOTOR VACUUM 550W 230V KIT	
28	909 5719 000	2	Щетка	
29	9099184000	1	FILTER FOAM MOTOR	
30	9100001895	1	MOTOR VACUUM 550W 230V KIT	
31	9099195000	1	Фронтальная регулируемая опора	
33	9098444000	1	SUPPORT CABLE EXTENSION	
K1	9099763000	1	HARDWARE SOLUTION TANK KIT	[1]

Part Notes:

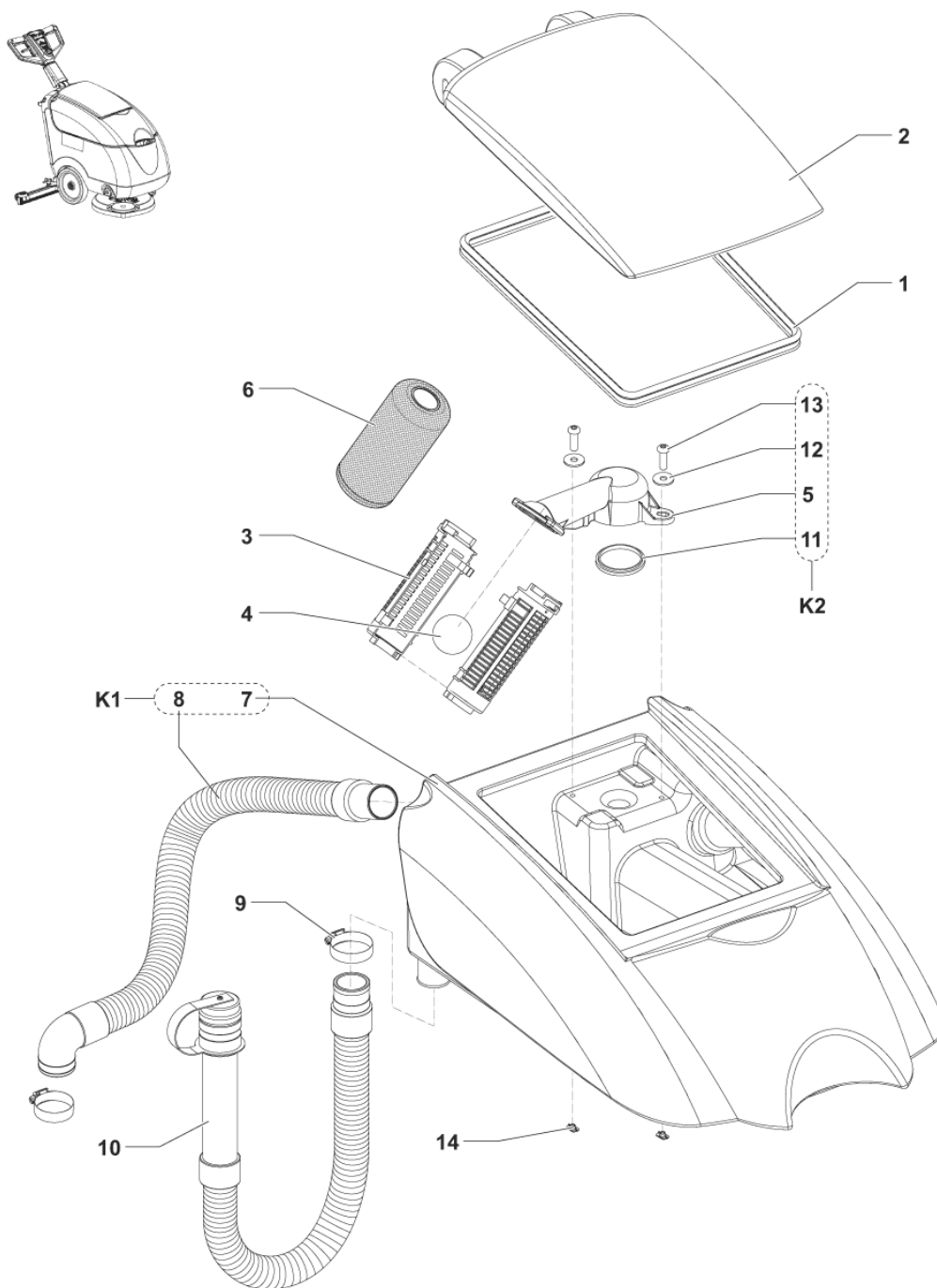
[1] - NOT SHOWN (POS.1-3-4-5-6-7-9-10-12-16-20-22-23-32)



Pos.	Артикул	кол-во	Описание	Notes
06	9097626000	1	Клапан	
07	9100000861	1	Сетка для фильтра	
09	9099778000	1	HOSE SOLUTION FILTER KIT	
11	9099200000	1	SPACER ADHESIVE RUBBER	
12	9099246000	1	Электрмагнитный клапан подачи воды	
13	9099179000	1	SUPPORT FILTER AND SOLENOID VALVE	
14	9100001353	1	FILTER SOLUTION TANK PKD	[1]
16	9100000961	1	Колесо опорное	
27	9099410000	2	Колесо диам.250X50 мм	
K1	9100000860	1	Фильтр для воды	[2]
K2	9099705000	1	Ролик опорный в сборе	[3]
K3	9099765000	1	Комплект креплений для колес	[4]
K4	9099766000	1	HARDWARE FILTER AND SUPPORT KIT	[5]

Part Notes:

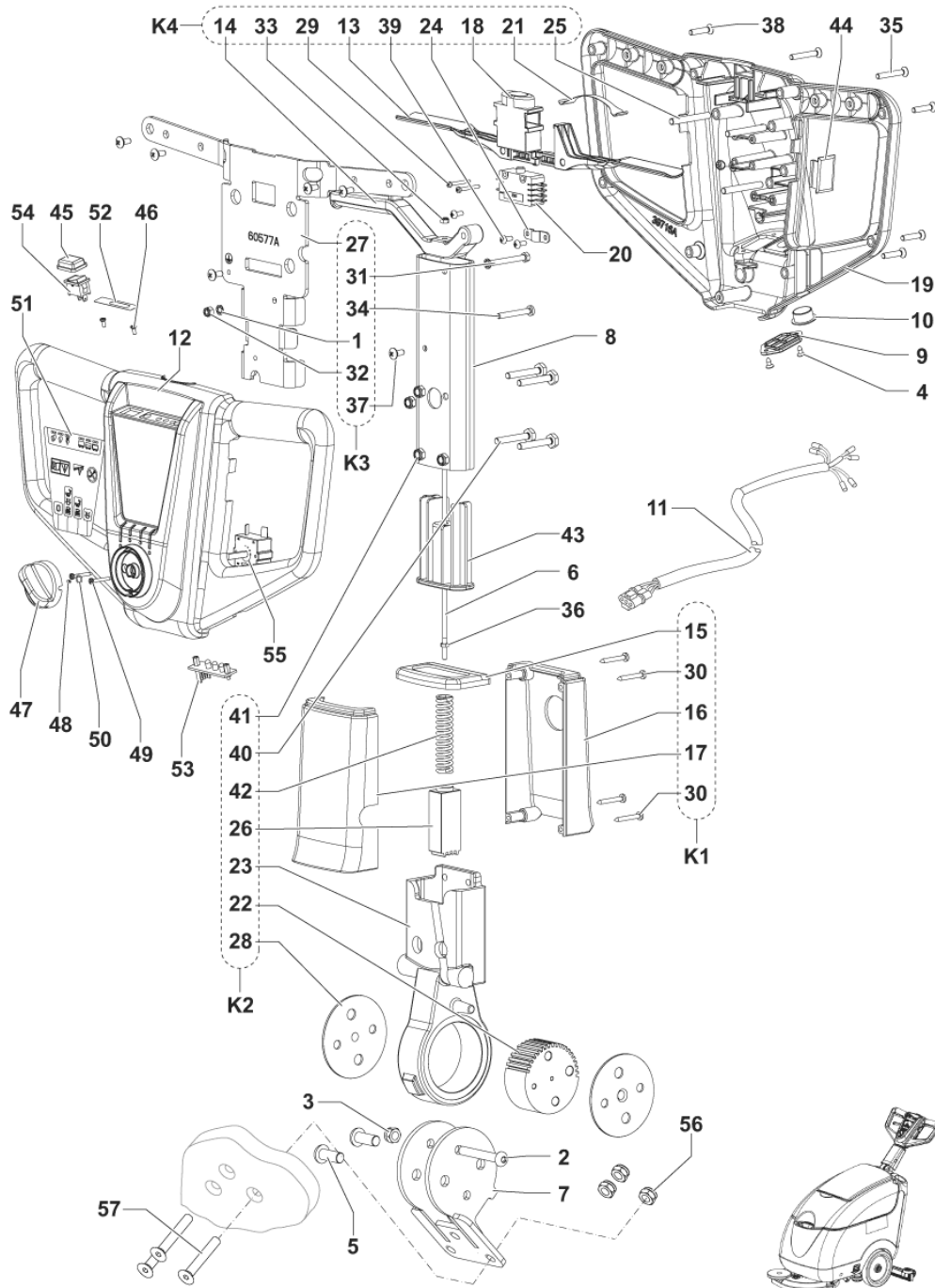
- [1] - OPTION
- [2] - (POS.7-8)
- [3] - (POS.15-16-17-18-19-20-21)
- [4] - NOT SHOWN (POS.25-26-28-29-30-31)
- [5] - NOT SHOWN (POS.1-2-3-4-5-10-22-23-24)



Pos.	Артикул	кол-во	Описание	Notes
01	909 5716 000	1	Прокладка	
02	9100001948	1	COVER TANK GREY PKD	
03	9100000818	1	CAGE FLOAT HALF 2 PCS SET	
04	9100000817	1	BALL FLOATING PKD	
06	909 5065 000	1	ФИЛЬТР АНТИПЕННЫЙ	[1]
08	9100001947	1	HOSE SUCTION SQUE...850MM 90 BLACK PKD	
09	145 0543 000	2	хомут 14/32-52	
10	9099692000	1	Комплект шлангов	
K1	909 6061 000	1	Крышка	[2]
K2	9099767000	1	Комплект креплений	[3]

Part Notes:

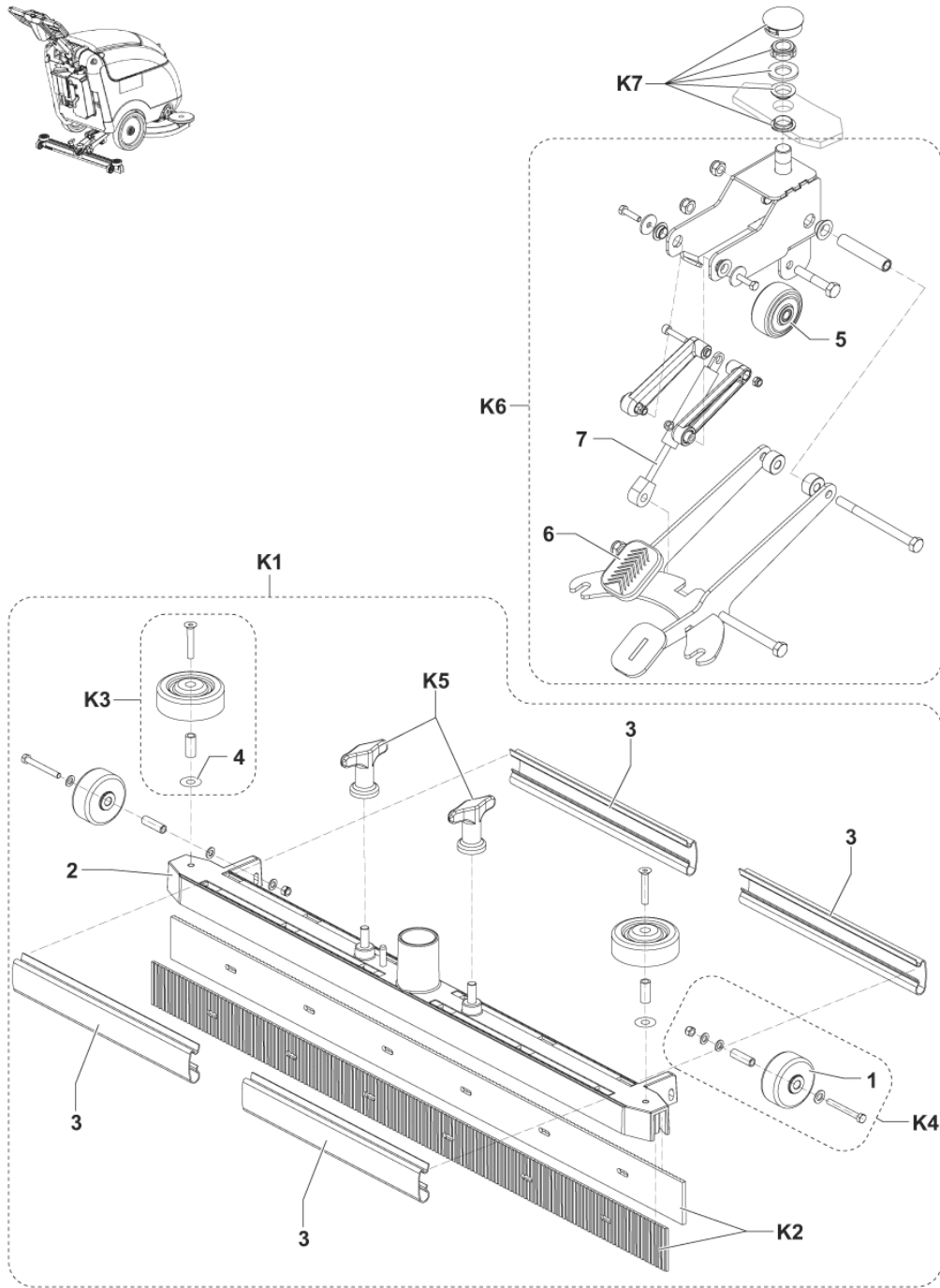
- [1] - OPTION
- [2] - (POS.7-8)
- [3] - (POS.5-11-12-13-14)



Pos.	Артикул	кол-во	Описание	Notes
06	9098805000	1	шток	[1]
07	9098806000	1	Суппорт	[1]
08	9098808000	1	TUBE HANDLE	[1]
09	9098812000	1	CAP FOR HANDLE	
10	9098813000	1	CAP D.18.5/D.24MM BLACK	
11	9099054000	2	CABLE HANDLE BAR	[1]
12	9100000101	1	COVERS HANDLE GERY KIT	
19	9100000101	1	COVERS HANDLE GERY KIT	
20	40263A	1	Выключатель	
36	VV13609	1	NUT M4	
43	VF47033	1	RETAINER	
44	VF54041	1	HANDLE PLUG	
45	L08603154	1	Крышка эл.выключателя	
47	9097283000	1	Ручка переключателя	
51	9098810000	1	DECAL CONTROL PANEL	
52	9098616000	1	DECAL BATTERY LED	
53	9099053000	1	Индикаторная панель 24В	
54	9099107000	1	Эл.выключатель	
55	9099332000	1	Эл.переключатель 4-позиционный	
K1	11271A	1	REAR AND FRONT COVER KIT	[2]
K2	11272A	1	Комплект частей к передней рукоятки	[3]
K3	11273A	1	Суппорт в сборе	[4]
K4	11274A	1	Набор рычагов на однодисковую машину FM-400	[5]
K5	9099768000	1	Крепеж	[6]

Part Notes:

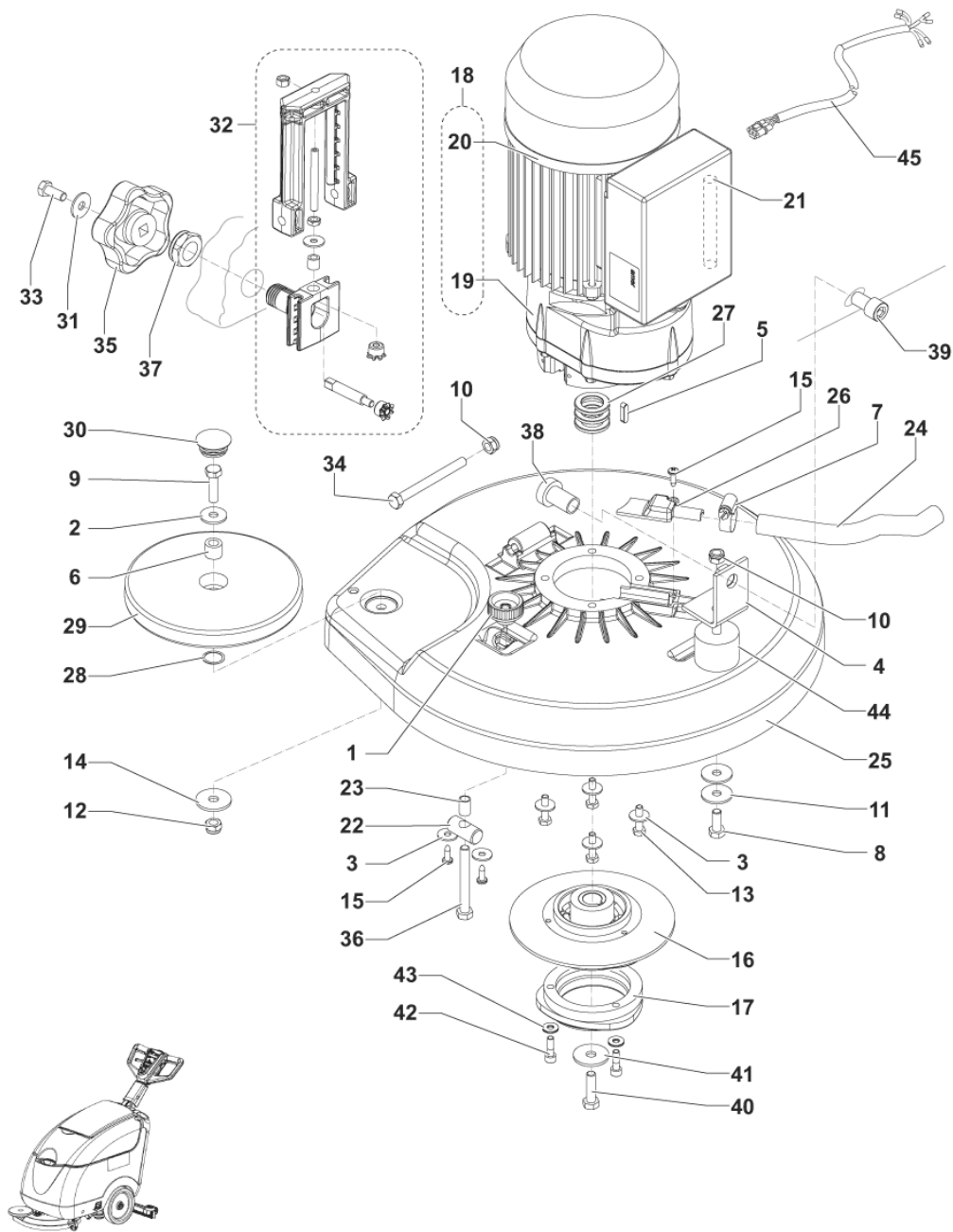
- [1] - NOT FOR SALE VIA EDC
- [2] - (POS.15-16-17-30)
- [3] - (POS.22-23-26-28-40-41-42)
- [4] - (POS.1-27-31-32-34-37)
- [5] - (POS.13-14-18-21-24-25-29-33-39)
- [6] - NOT SHOWN (POS.2-3-4-5-35-38-46-48-49-50-56-57)



Pos.	Артикул	кол-во	Описание	Notes
01	9100000559	2	Колесо	
02	909 5554 000	1	Скребковая дека	
03	9100001661	2	PROFILE F SQUEEGEE BLADE 2 PCS SET	
04	L08603689	2	WASHER 6X18X1.5 UNI6593 SS	
05	9100000556	1	WHEEL D.50 PKD	
06	9099106000	1	Накладка педали	
07	909 5637 000	1	ПРУЖИНА GAS	
K1	909 5702 000	1	СКРЕБОК В СБОРЕ	[1]
K2	9097354000	1	Лезвия скребка к-т 720MM PU	
K3	L08603880	1	Отбойник	[2]
K4	909 5703 000	1	КОЛЕСО	[3]
K5	9097637000	1	Фиксатор	
K6	9099769000	1	Суппорт	[4]
K7	9099770000	1	FIXING SUPPORT SQUEEGEE KIT	

Part Notes:

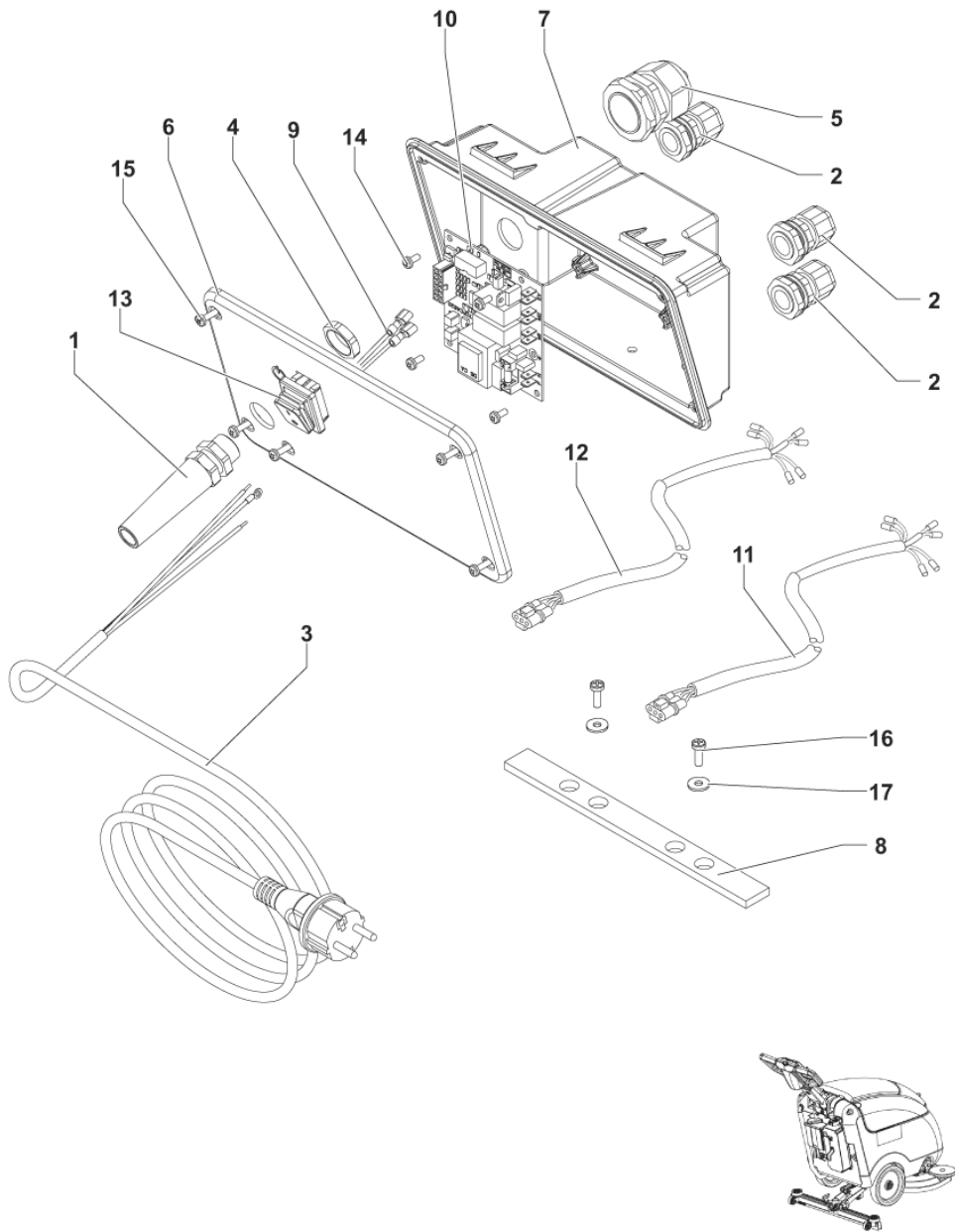
- [1] - (POS.K1-K2-K3-K4-K5-2-3)
 [2] - (POS.4)
 [3] - (POS.1)
 [4] - (POS.5-6-7)



Pos.	Артикул	кол-во	Описание	Notes
01	909 5964 000	1	Рукоятка	
04	9099356000	1	BRACKET DECK SUPPORT	
05	1466147000	1	Шпонка 5x5x20	
16	L08812589	1	Держатель щетки	
17	L08812480	1	Фиксатор	
18	9099951000	1	Мотор-редуктор	
19	9100001846	1	REDUCTION GEAR PKD	
20	909 5722 000	1	Эл.мотор	
21	909 5931 000	1	КОНДЕНСАТОР,	[1]
24	9099779000	1	HOSE BRUSH DECK KIT	
25	9099093000	1	Кожух щетки	
26	9100000869	1	COVER SOLUTION HOSE SUPPORT PKD	
29	L08812204	1	ROLLER BUMPER D.160 BLACK	
32	9099771000	1	Фиксатор	
40	33023226	1	SCREW M6X30 HEX HD ISO4017 10 PCS SET	
35	9098465000	1	Ручка	
41	9100001272	1	WASHER PLAIN M6X24 SS ISO7093 10 PCS SET	
44	9100000868	1	Муфта виброгасящая	
45	9099141000	1	CABLE BRUSH MOTOR EU	
K1	9099772000	1	Крепеж щеточной деки SC400	[2]

Part Notes:

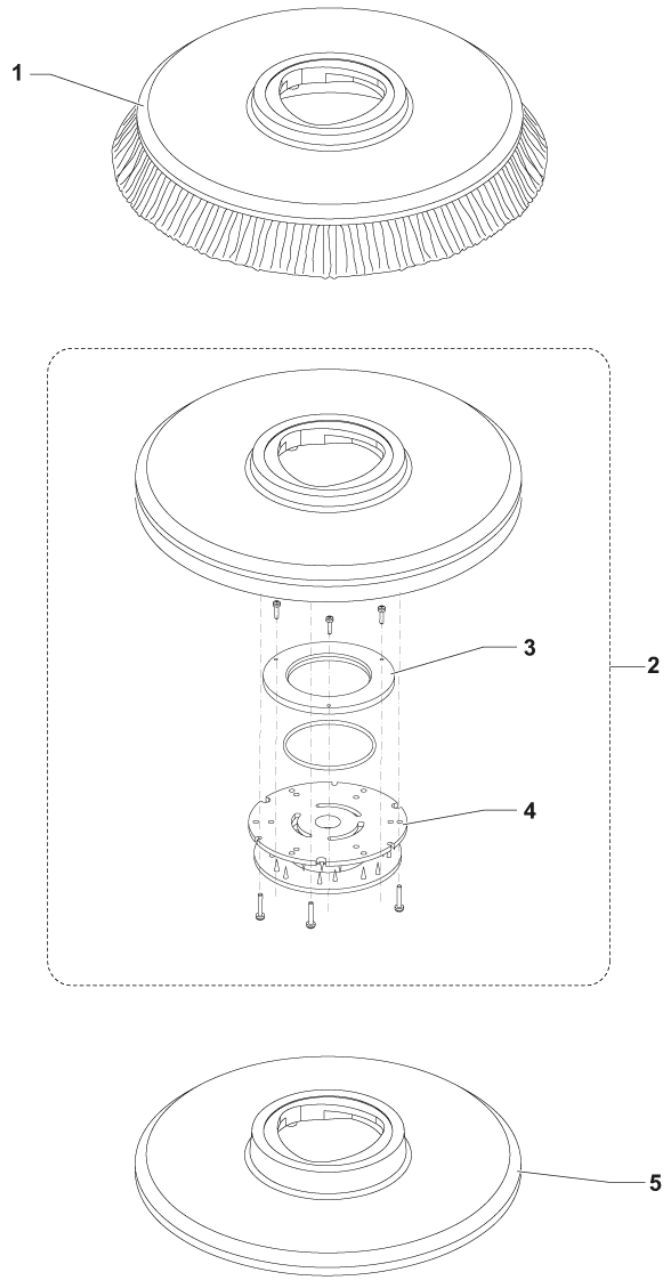
- [1] - RUN CAPACITOR
 [2] - NOT SHOWN (POS.3-6-7-8-9-10-11-12-13-14-15-22-23-27-28-30-31-33-34-36-37-38-39-42-43)



Pos.	Артикул	кол-во	Описание	Notes
01	909 6656 000	1	Защелка М 20х1.5	
02	9100001779	3	GLAND CABLE PLASTIC W/NUT PG13.5 PKD	
03	909 6229 000	1	Сетевой кабель	
04	909 6657 000	1	RING NUT	
05	9098463000	1	CABLE GLAND M32	
08	9099030000	1	SPACER RUBBER ADHESIVE	
09	9099090000	2	WIRE POWER SUPPLIER	
10	9100000185	1	Плата управления	
11	9099142000	1	CABLE VACUUM MOTOR EU	
12	9099143000	1	CABLE SOLENOID VALVE EU	
13	9099357000	1	SWITCH DOUBLE-POLE	
K1	9099774000	1	Корпус	[1]

Part Notes:

[1] - NOT SHOWN (POS.6-7-14-15-16-17)



Pos.	Артикул	кол-во	Описание	Notes
01	909 5694 000	1	ЩЕТКА UNION MIX 430 MM	
01	L08812891	1	Щетка D.430 PROLENE	
01	909 5692 000	1	ЩЕТКА D.430 MIDGRIT 240	
01	909 5691 000	1	ЩЕТКА 430 MIDLIFE GRIT	
01	909 5693 000	1	ЩЕТКА Д 430 PROLITE	
02	9100001897	1	PAD HOLDER BRISTLE 17 430MM	
03	L08603966	1	Уплотнительное кольцо	
04	L08603965	1	O-RING 2.62X82.22 -3325-NBR 40SH	
04	56505195	1	Держатель пэда	
05	9100002050	1	PAD HOLDER FLAT 17 432MM	
06	10001936	1	Пэд 17 432MM ECO белый 5ШТ	[1]
06	10002336	1	Пэд 17 430MM ECO BRILLIANCE красный 2ШТ	[1]
06	10001938	1	Пэд 17 432MM ECO черный 5ШТ	[1]
06	10001940	1	Пэд 17 432MM ECO зеленый 5ШТ	[1]
06	10002338	1	Пэд 17 430MM ECO BRILLIANCE желтый 2ШТ	[1]
06	10001939	1	Пэд 17 432MM ECO синий 5ШТ	[1]
06	10001937	1	Пэд 17 432MM ECO желто-коричневый 5ШТ	[1]
06	10001941	1	Пэд 17 432MM ECO красный 5ШТ	[1]
06	10002339	1	Пэд 17 430MM ECO BRILLIANCE зеленый 2ШТ	[1]
06	10002337	1	Пэд 17 430MM ECO BRILLIANCE синий 2ШТ	[1]

Part Notes:

[1] - NOT SHOWN

RECOMMENDED SPARE PARTS

SC400 E NIL

2016.08.01

2016.09.07

Pos.	Артикул	кол-во	Описание	Notes
00	9100000860	1	Фильтр для воды	[1]
00	9100001947	1	HOSE SUCTION SQUEE..850MM 90 BLACK PKD	[1]
00	909 5703 000	1	КОЛЕСО	[1]
00	9097626000	1	Клапан	[2]
00	9097354000	1	Лезвия скребка к-т 720MM PU	[3]
00	9100000868	1	Муфта виброгасящая	[1]
00	9100001661	2	PROFILE F SQUEEGEE BLADE 2 PCS SET	[2]
00	9099106000	1	Накладка педали	[1]
00	9098446000	1	Шланг чистой воды	[2]
00	9099771000	1	Фиксатор	[2]
00	9100000185	1	Плата управления	[2]
00	9099705000	1	Ролик опорный в сборе	[2]
00	9100001895	1	MOTOR VACUUM 550W 230V KIT	[1]
00	L08812891	1	Щетка D.430 PROLENE	[3]
00	40263A	1	Выключатель	[2]
00	9099951000	1	Мотор-редуктор	[2]
00	L08603880	1	Отбойник	[1]
00	9099332000	1	Эл.переключатель 4-позиционный	[2]
00	9099107000	1	Эл.выключатель	[2]
00	9099357000	1	SWITCH DOUBLE-POLE	[2]
00	9100000559	1	Колесо	[1]
00	909 6229 000	1	Сетевой кабель	[1]
00	909 5637 000	1	ПРУЖИНА GAS	[2]
00	L08812480	1	Фиксатор	[1]
00	909 5931 000	1	КОНДЕНСАТОР,	[2]
00	909 5554 000	1	Скребковая дека	[2]
00	909 6380 000	1	Зажим	[2]
00	909 5716 000	1	Прокладка	[1]
00	909 5719 000	2	Щетка	[1]
00	145 0543 000	2	хомут 14/32-52	[2]
00	9099246000	1	Электрмагнитный клапан подачи воды	[2]

Part Notes:

- [1] - O M
- [2] - E O M
- [3] - N W

