

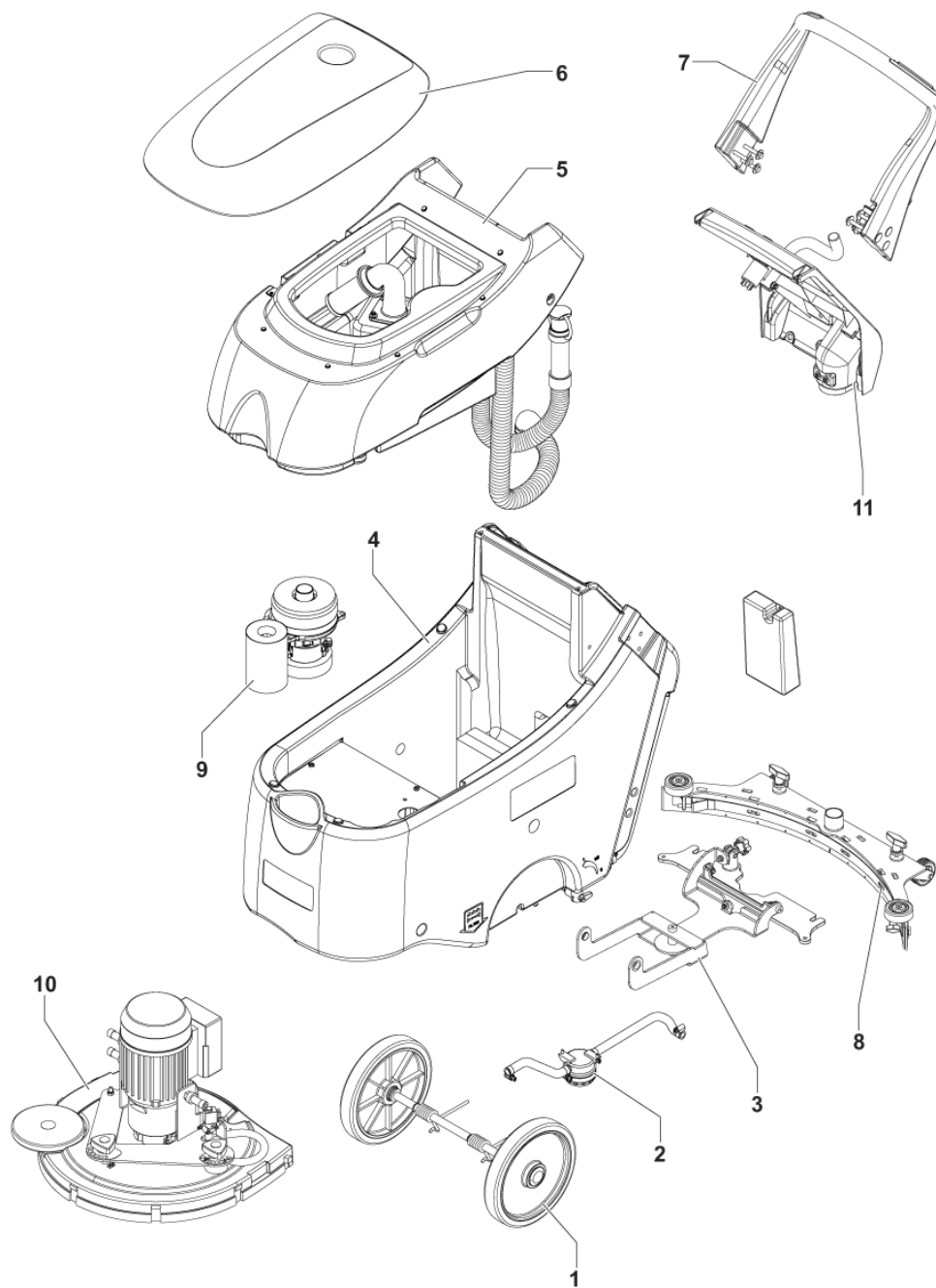
PARTS LIST



2016.09.27

TABLE OF CONTENTS

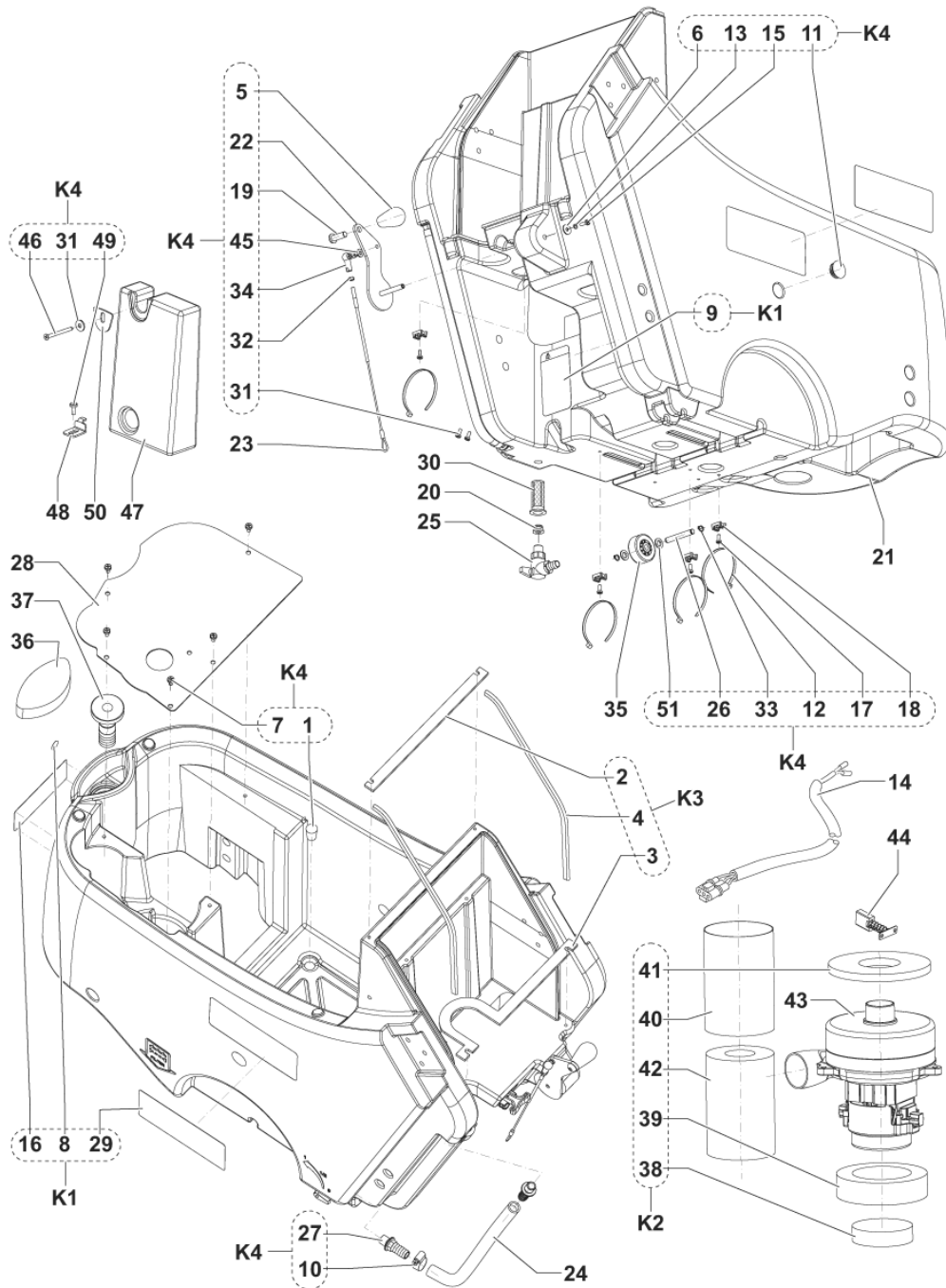
GENERAL SYSTEM.....	1
SOLUTION TANK.....	3
RECOVERY TANK.....	5
HANDLE BAR AND WHEELS.....	7
SOLUTION SYSTEM.....	9
SQUEEGEE SYSTEM.....	11
BRUSH DECK.....	13
CONTROL PANEL.....	15
ACCESSORIES.....	17
WIRING DIAGRAM.....	19
Recommended spare parts.....	21



Pos.	Артикул	кол-во	Описание	Notes
1		1	WHEELS ASSEMBLY	[1]
2		1	SOLUTION SYSTEM ASSEMBLY	[2]
3		1	SQUEEGEE HOLDER ASSEMBLY	[3]
4		1	SOLUTION TANK ASSEMBLY	[2]
5		1	RECOVERY TANK ASSEMBLY	[4]
6		1	COVER TANK ASSEMBLY	[5]
7		1	HANDLE BAR ASSEMBLY	[6]
8		1	SQUEEGEE ASSEMBLY	[3]
9		1	VACUUM ASSEMBLY	[7]
10		1	BRUSH DECK 530 ASSEMBLY	[8]
11		1	CONTROL PANEL ASSEMBLY	[9]

Part Notes:

- [1] - WHEELS
- [2] - SOLUTION SYSTEM
- [3] - SQUEEGEE SYSTEM
- [4] - RECOVERY TANK
- [5] - COVER TANK
- [6] - HANDLE BAR
- [7] - VACUUM
- [8] - BRUSH DECK
- [9] - CONTROL PANEL



Resource notes:

position 35 9099953000 starting from serial number 3510124805613

Pos.	Артикул	кол-во	Описание	Notes
5	909 6621 000	1	Насадка	
14	909 6626 000	1	CABLE. VACUUM MOTOR	
20	909 5286 000	1	Прокладка резиновая	
21	9099251000	1	Бак чистой воды	
23	9099258000	1	Трос подъема скребка	
24	9099261000	1	HOSE SOLUTION	
25	9099513000	1	Клапан	
28	910000168	1	PLATE VACUUM MOTOR	
30	9100001353	1	FILTER SOLUTION TANK PKD	[1]
35	9099953000	1	Колесо	
36	9099561000	1	SPONGE WATER ENTRANCE	
37	9097290000	1	Шланг для наполнения	[1]
38	909 6672 000	1	Фильтр	
43	909 6803 000	1	Эл.мотор	
44	909 5719 000	2	Щетка	
47	909 6841 000	1	WEIGHT	
48	9099277000	1	BRACKET FOR WEIGHT FIXING	
50	909 6638 000	1	PLATE VACUUM COVER	
K1	9099309000	1	Наклейка на бак	
K2	9099310000	1	Комплект уплотнений	
K3	9099311000	1	Комплект прокладок	
K4	9099312000	1	HARDWARE SOLUTION TANK KIT	

Part Notes:

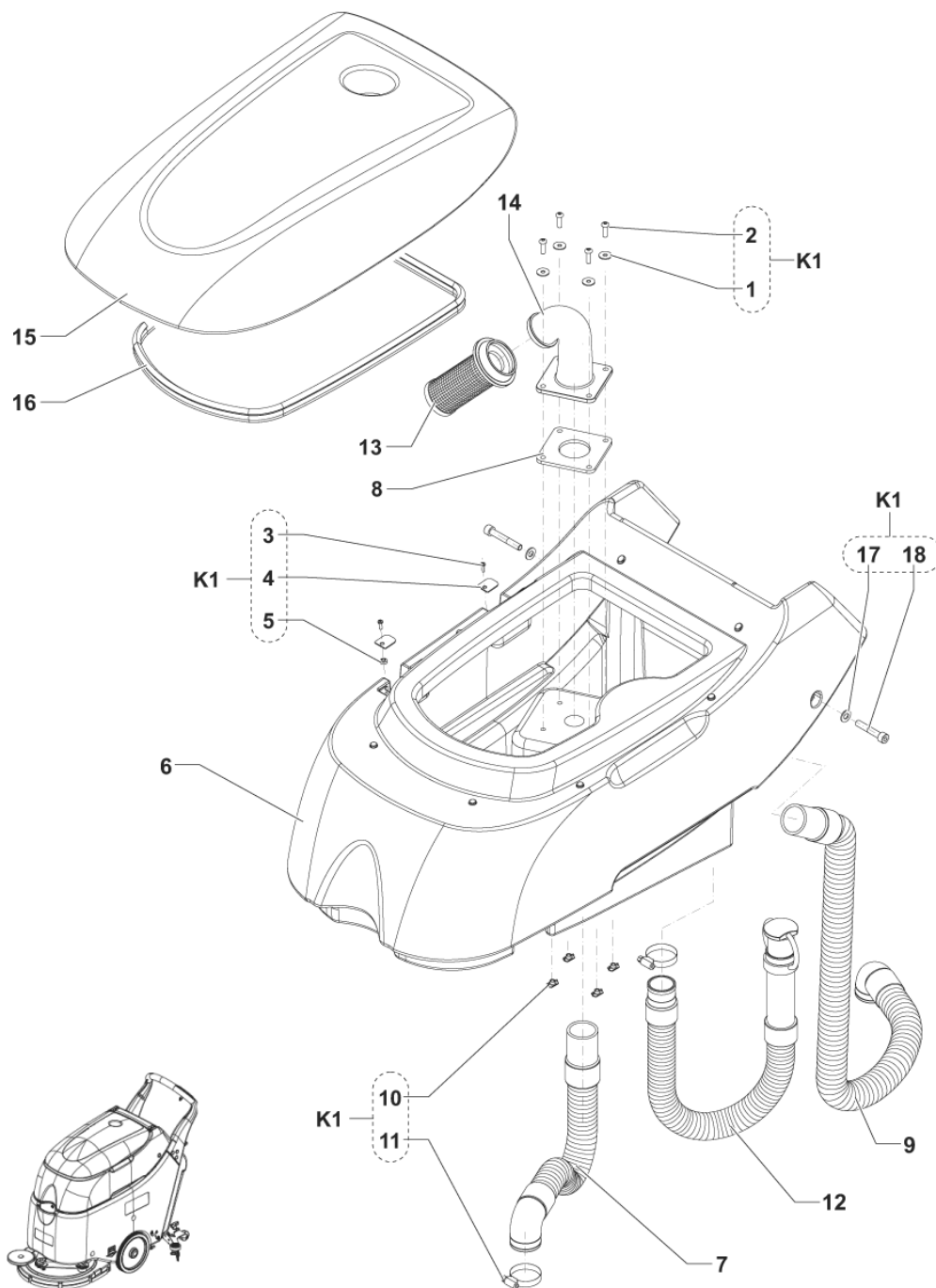
[1] - OPTION

RECOVERY TANK

SC450 53E NIL

2015.05.19

2016.02.18



RECOVERY TANK

SC450 53E NIL

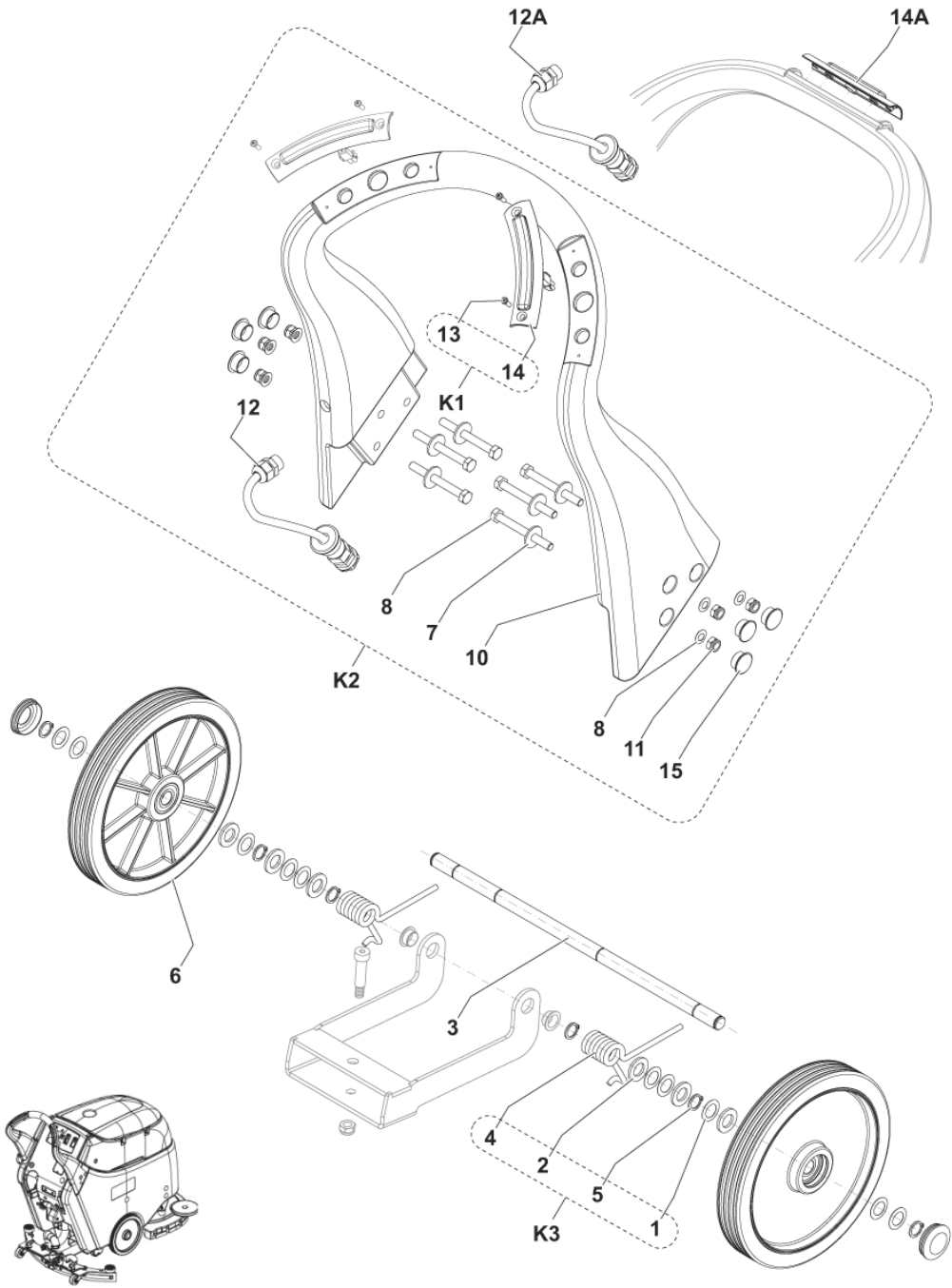
2015.05.19

2016.02.18

Pos.	Артикул	кол-во	Описание	Notes
6	9099252000	1	TANK RECOVERY	
7	9099255000	1	Шланг вакуумного мотора	
8	9100000912	1	GASKET FLOAT CAGE HOLDER PKD	
9	9100000642	1	Шланг вакуумный	
12	9099692000	1	Комплект шлангов	
13	9099559000	1	FLOAT SHUT OFF	
14	9099558000	1	ELBOW FLOAT HOLDER	
15	9099253000	1	COVER TANK	
16	9099342000	1	Прокладка	
20	909 5065 000	1	ФИЛЬТР АНТИПЕННЫЙ	[1]
K1	9099313000	1	HARDWARE RECOVERY TANK KIT	

Part Notes:

[1] - OPTION - NOT SHOWN



HANDLE BAR AND WHEELS

SC450 53E NIL

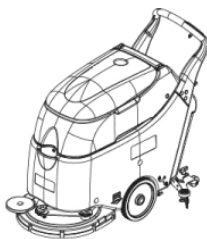
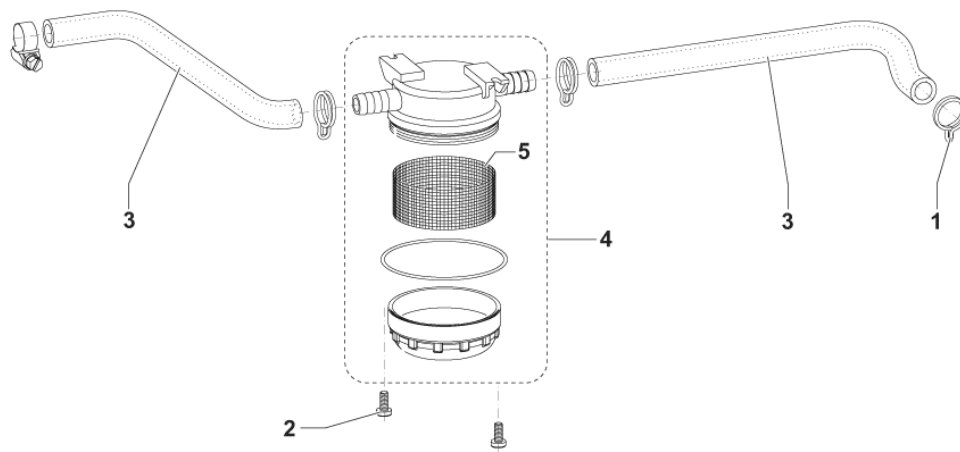
2015.05.19

2015.11.11

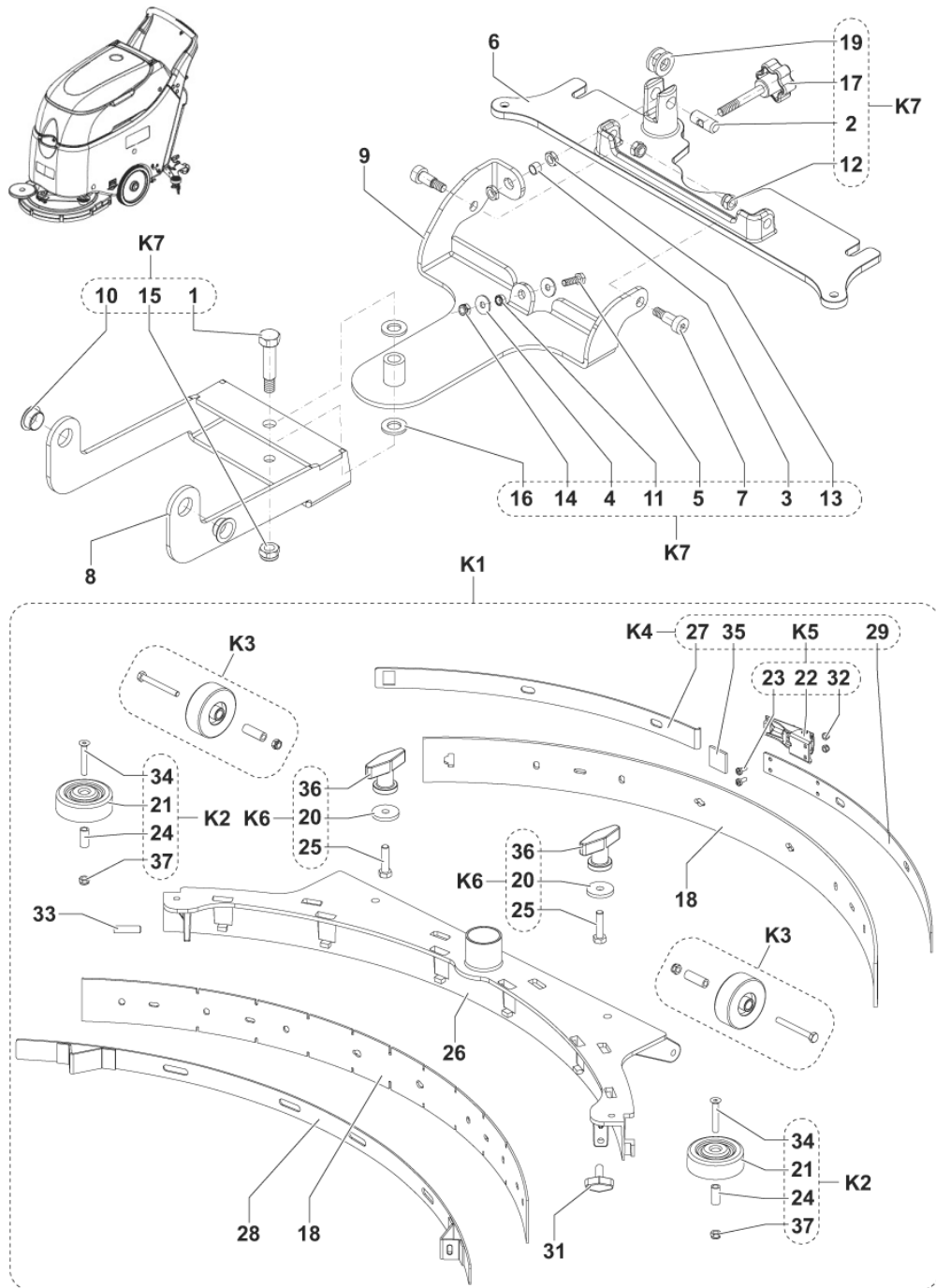
Pos.	Артикул	кол-во	Описание	Notes
3	9099256000	1	Колесная ось	
6	9099270000	2	Колесо D.254	
10	9100000564	1	HANDLE BAR GREY PKD	
12	9100000565	1	HARNESS HANDLE BAR PKD	
12A	9099285000	1	HARNESS HANDLE BAR	[1]
12A	9099286000	1	CABLE HANDLE BAR US	[2]
14A	11178A	1	Выключатель ручки в комплекте	[3]
K1	9100000466	1	SWITCHES CPL BLACK F HANDLE BAR KIT	
K2	9100000425	1	HANDLE BAR GREY KIT	[4]
K3	9100000566	1	HARDWARE WHEELS KIT	

Part Notes:

- [1] - FOR OLD HANDLE BAR EU MODEL WITH ONE SWITCH
- [2] - FOR OLD HANDLE BARUS MODEL WITH ONE SWITCH
- [3] - FOR OLD HANDLE BAR MODEL WITH ONE SWITCH
- [4] - INSTRUCTIONS INSTALL - 9100000465



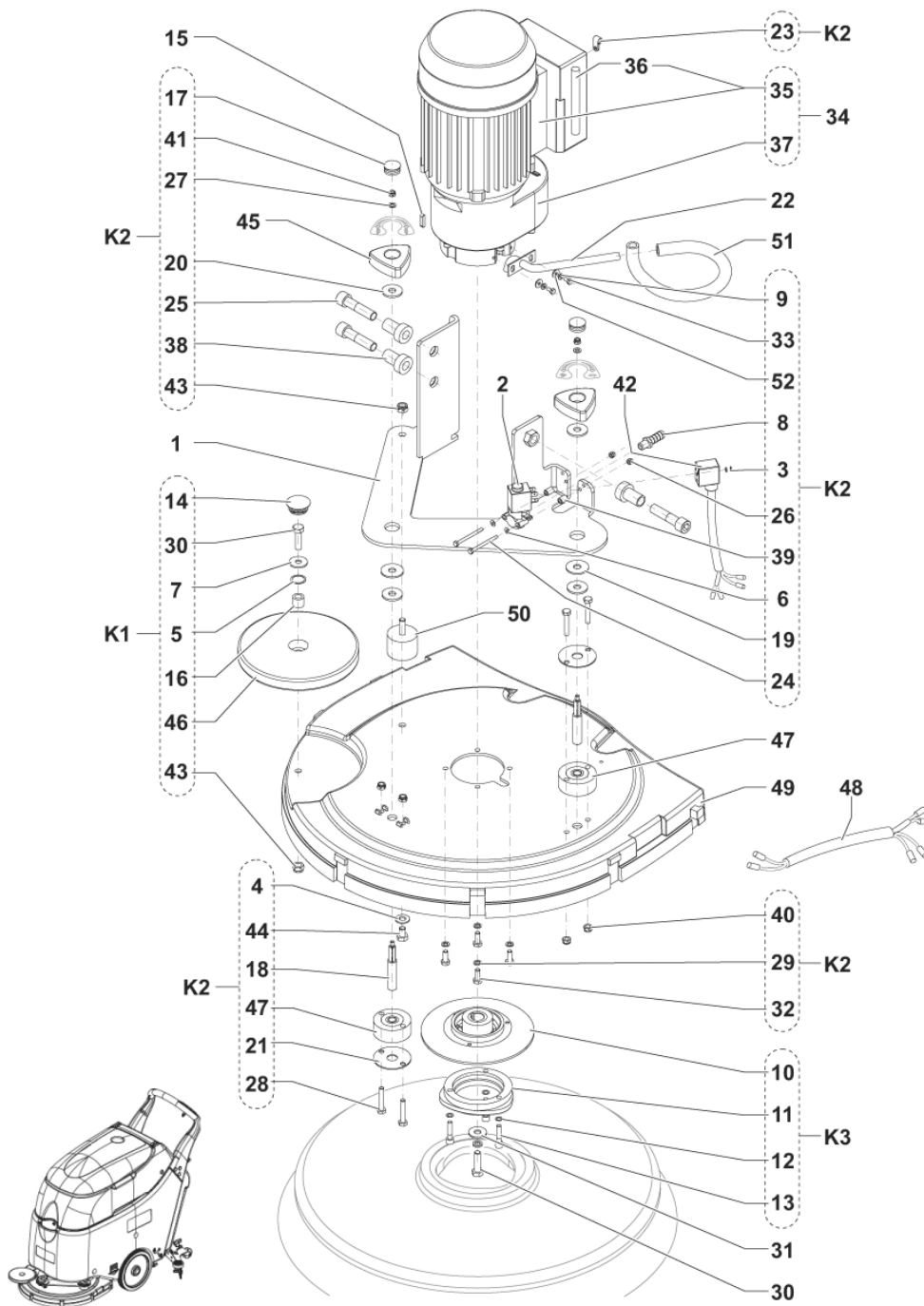
Pos.	Артикул	кол-во	Описание	Notes
1	9100000511	1	CLAMPS F SOLUTION SYSTEM KIT	
2	909 5009 000	1	SCREW M5X12 PAN HD PHIL SS ISO7045	
3	9099337000	1	HOSE D.12 KIT	
4	9100000860	1	Фильтр для воды	
5	9100000861	1	Сетка для фильтра	



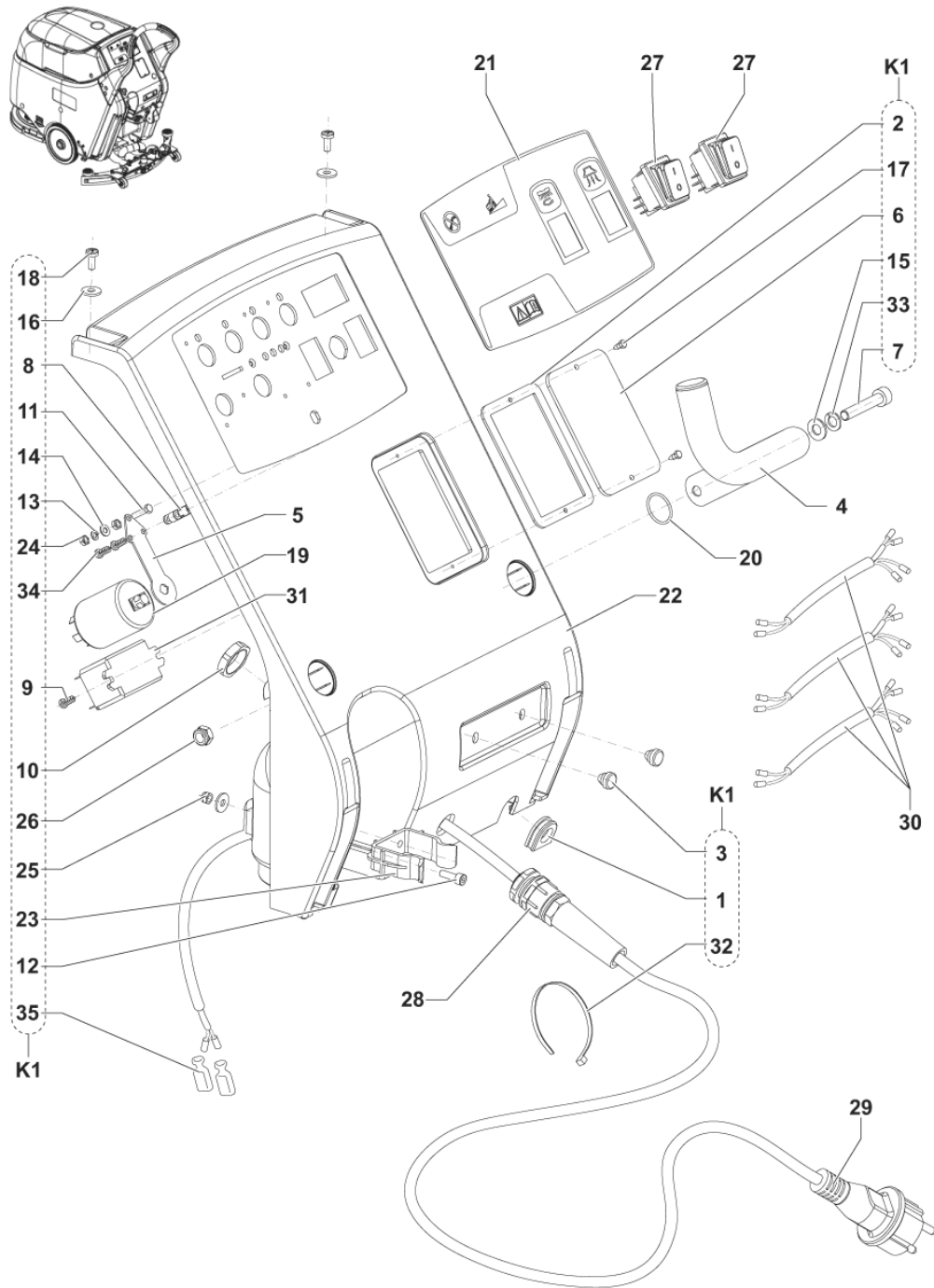
Pos.	Артикул	кол-во	Описание	Notes
6	909 6045 000	1	ОПОРА, SQUEEGEE	
8	9100000509	1	SUPPORT FRONT F SQUEEGEE PKD	
9	9100000510	1	SUPPORT REAR F SQUEEGEE PKD	
18	9100000279	1	Комплект водосборных резинок	
18	909 6858 000	1	К-Т РЕЗИНОК ПОЛИУРЕТАН 30"	[1]
26	909 6044 000	1	Основание заднего скребка	
28	909 6055 000	1	Стяжка задняя	
31	9100000791	1	Фиксатор	
33	909 6600 000	1	Винт	
K1	909 6851 000	1	Сквиджер в сборе	
K2	909 6884 000	1	Ролик- ограничитель габаритов машины	
K3	909 6883 000	1	Колесо	
K4	909 6882 000	1	Фиксатор скребка	
K5	909 6394 000	1	Защелка	
K6	9097637000	1	Фиксатор	
K7	9099322000	1	Крепеж	

Part Notes:

[1] - OPTION



Pos.	Артикул	кол-во	Описание	Notes
1	9100000572	1	PLATE BLACK BRUSH DECK HOLDER PKD	
2	9099921000	1	Электромагнитный клапан	
10	L08812306	1	Фланец	
11	L08812480	1	Фиксатор	
15	1466147000	1	Шпонка 5x5x20	
22	9098340000	1	HOSE COPPER KIT	
30	L08603219	2	SCREW M8X30 HEX HD F/THD SS ISO4017	
31	1466482000	1	WASHER 8X24X2 UNI6593 SS 10 PCS SET	
34	9100001849	1	REDUCTION GEARMOTOR 1100W 230V KIT	
35	9100001847	1	MOTOR ELECTRIC 1100W 230V PKD	
36	909 5106 000	1	Конденсатор 400V 65uf	
36	909 5931 000	1	КОНДЕНСАТОР,	
37	9100001846	1	REDUCTION GEAR PKD	
42	9099266000	1	CABLE SOLENOID VALVE	
45	L08812203	2	Кнопка	
47	L08812213	2	Буфер	
48	9099264000	1	CABLE BRUSH MOTOR	
49	909 6042 000	1	Платформа щетки	
50	9100000868	1	Муфта виброгасящая	
51	9099341000	1	HOSE POLYESTER REINF. D.10 L.250 KIT	
K1	909 6887 000	1	Ролик - бампер	
K2	9099326000	1	Крепеж	
K3	L08812589	1	Держатель щетки	



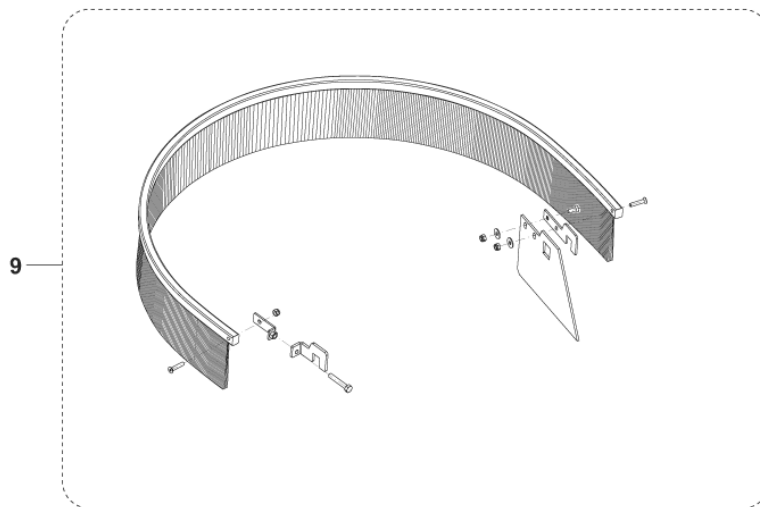
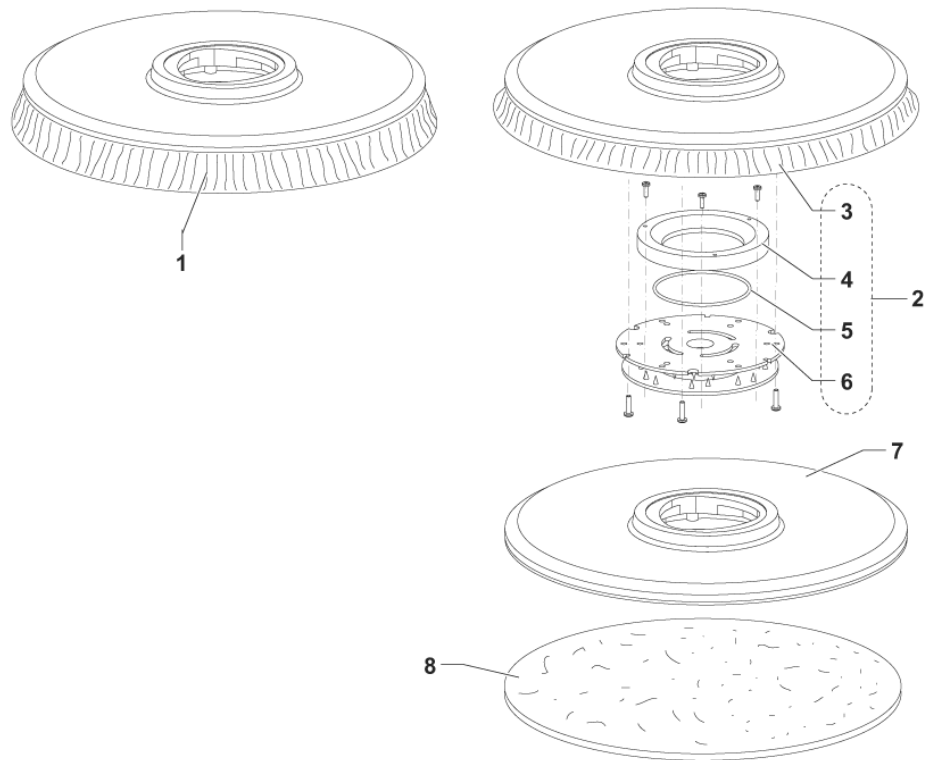
CONTROL PANEL

SC450 53E NIL

2015.05.19

2016.06.30

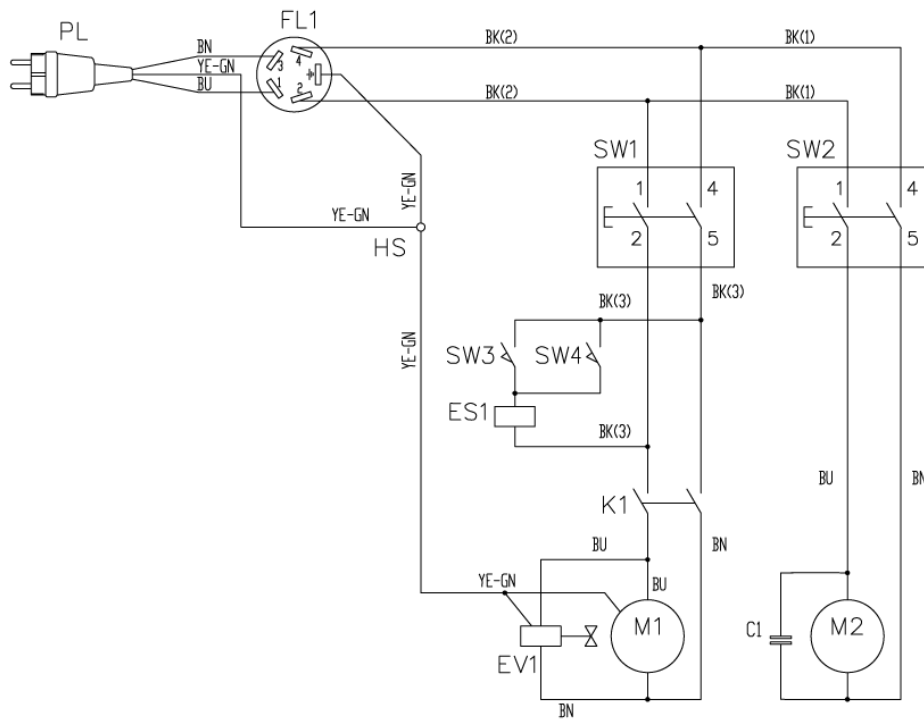
Pos.	Артикул	кол-во	Описание	Notes
4	909 6591 000	1	Переходник	
5	909 6631 000	1	PLATE GROUND	
19	9100000765	1	FILTER EMC KIT	
20	909 6675 000	1	O-RING 1.78X21.95 -2087- NBR	
21	9099272000	1	DECAL CONTROL PANEL	
22	9100001361	1	COVER GREY F ELECTRIC COMP. BOX PKD	
27	107404540	2	Выключатель к СА 410	
28	909 6656 000	1	Защелка М 20x1.5	
29	909 6229 000	1	Сетевой кабель	
30	9099267000	1	HARNES CONTROL PANEL	
31	909 6784 000	1	RELAY 240V 20A	
K1	9099338000	1	HARDWARE CONTROL PANEL CA KIT	



Pos.	Артикул	кол-во	Описание	Notes
1	L08837025	1	ЩЕТКА PROLENE 530MM	[1]
1	L08837026	1	ЩЕТКА PROLITE 530MM	[1]
1	L08837027	1	ЩЕТКА UNION MIX 530MM	[1]
1	L08837028	1	ЩЕТКА MIDLITE 180 GRIT	[1]
1	L08837029	1	ЩЕТКА MIDGRIT MEDIUM	[1]
1	L08837065	1	ЩЕТКА MAGNA GRIT 46 530MM	[1]
1	L08837066	1	ЩЕТКА DYNA GRIT 80 530MM	[1]
1	L08837067	1	ЩЕТКА ASLIDEE GRIT 500	[1]
4	L08603966	1	Уплотнительное кольцо	
5	L08603965	1	O-RING 2.62X82.22 -3325-NBR 40SH	
6	56505195	1	Держатель пэда	
7	9099671000	1	Держатель пэда 530мм	[1]
7	L08837018	1	ДЕРЖАТЕЛЬ ПЭДА 530 ММ	[1]
8	10001955	1	Пэд 20 505MM ECO черный 5ШТ	[1]
8	10001956	1	Пэд 20 505MM ECO синий 5ШТ	[1]
8	10001957	1	Пэд 20 505MM ECO коричневый 5ШТ	[1]
8	10001958	1	Пэд 20 505MM ECO зеленый 5ШТ	[1]
8	10001959	1	Пэд 20 505MM ECO красный 5ШТ	[1]
8	10001960	1	Пэд 20 505MM ECO белый 5ШТ	[1]
8	10002348	1	Пэд 20 500MM ECO BRILLIANCE красный 2ШТ	[1]
8	10002349	1	Пэд 20 500MM ECO BRILLIANCE синий 2ШТ	[1]
8	10002350	1	Пэд 20 500MM ECO BRILLIANCE желтый 2ШТ	[1]
8	10002351	1	Пэд 20 500MM ECO BRILLIANCE зеленый 2ШТ	[1]
9	909 6736 000	1	ЗАЩИТА ОТ БРЫЗГ 531-551	[2]

Part Notes:

- [1] - OPTION
 [2] - OPTION - INST. INSTRUCTION 909 6745 000



Pos.	Артикул	кол-во	Описание	Notes
C1		1	SUPPRESSION FILTER	
ES1	909 6784 000	1	RELAY 240V 20A	
EV1	9099921000	1	Электромагнитный клапан	
FL1	9100000765	1	FILTER EMC KIT	
FR		1	MACHINE FRAME	
HS	909 6631 000	1	PLATE GROUND	
M1	9100001849	1	REDUCTION GEARMOTOR 1100W 230V KIT	
M2	909 6803 000	1	Эл.мотор	
PL	909 6229 000	1	Сетевой кабель	
SW1	107404540	1	Выключатель к СА 410	
SW2	107404540	1	Выключатель к СА 410	
SW3-4	9100000466	1	SWITCHES CPL BLACK F HANDLE BAR KITHANDLE BAR SWITCH	

Pos.	Артикул	кол-во	Описание	Notes
N W	9100000279	1	Комплект водосборных резинок	
N W	L08837025	1	ЩЕТКА PROLENE 530MM	
N W	909 5719 000	2	Щетка	
N W	909 6736 000	1	ЗАЩИТА ОТ БРЫЗГ 531-551	
O M	9099258000	1	Трос подъема скребка	
O M	9099953000	1	Колесо	
O M	909 6803 000	1	Эл.мотор	
O M	9099255000	1	Шланг вакуумного мотора	
O M	9100000642	1	Шланг вакуумный	
O M	9099692000	1	Комплект шлангов	
O M	9099342000	1	Прокладка	
O M	9099270000	2	Колесо D.254	
O M	9100000860	1	Фильтр для воды	
O M	9100000861	1	Сетка для фильтра	
O M	9100001849	1	REDUCTION GEARMOTOR 1100W 230V KIT	
O M	9099921000	1	Электромагнитный клапан	
O M	9100000868	1	Муфта виброгасящая	
O M	9099671000	1	Держатель пэда 530мм	
O M	9099310000	1	Комплект уплотнений	
O M	9099311000	1	Комплект прокладок	
O M	9099513000	1	Клапан	
E O M	9100000466	1	SWITCHES CPL BLACK F HANDLE BAR KIT	
E O M	9099272000	1	DECAL CONTROL PANEL	
E O M	107404540	2	Выключатель к СА 410	
E O M	11178A	1	Выключатель ручки в комплекте	
E O M	909 6784 000	1	RELAY 240V 20A	
E O M	9099267000	1	HARNESS CONTROL PANEL	
E O M	909 6887 000	1	Ролик - бампер	

