

# PARTS LIST



2016.07.26

# TABLE OF CONTENTS

---

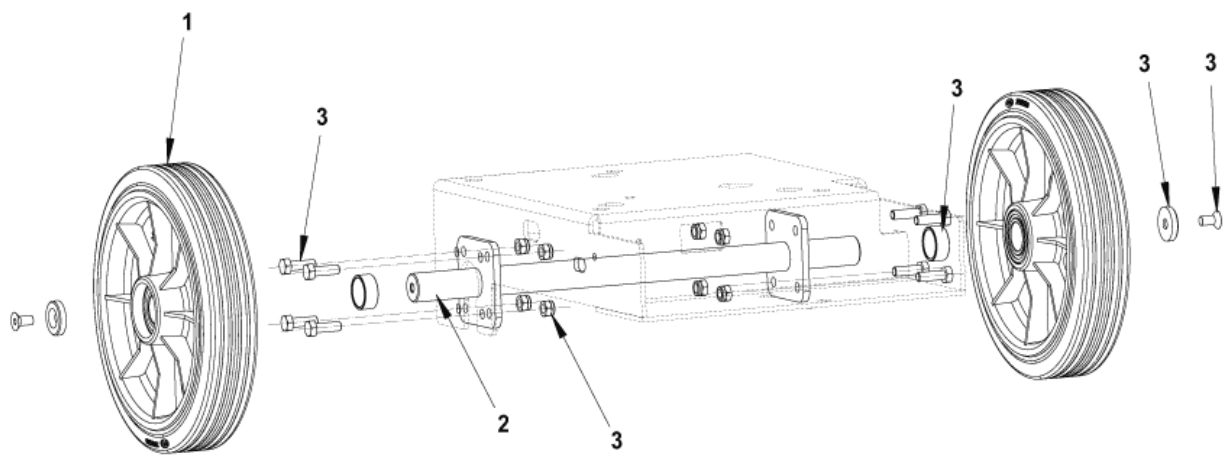
Chassis system .....	1
Wheels system .....	3
Solution system .....	5
Squeegee system .....	7
Brush system .....	9
Accessories .....	11
Control panel system .....	13
General view .....	15
Wiring diagram .....	17
Recommended spare parts 1 .....	19
Recommended spare parts 2 .....	21
Optionals .....	23
Solution tank .....	25
Recovery tank .....	27



Pos.	Артикул	кол-во	Описание	Notes
01	909 6481 000	1	Шасси	
02	909 6486 000	1	Рычаг	
03	9096942000	1	COVER PEDAL	
04	909 6539 000	1	Противоскользкая наклейка.	
05	909 6540 000	1	BUSH FLANGED	
06	9100001782	1	PEDAL BRUSH LIFTING PKD	
09	909 6594 000	2	Фиксатор	
10	9098339000	1	HARDWARE CHASSIS CABLE V.KIT	
12	1466344000	1	TIE CABLE 4.8x200 BLACK 10 PCS SET	
15	909 6595 000	1	HOLDER.FLAT TIE	
20	33006051	1	Уплотнительное кольцо	
22	909 6337 000	1	Винт	
24	909 6880 000	1	Колесо	
24	9098947000	1	колесо поворотное	[1]
25	9100000335	1	Антистатическая лента	[2]

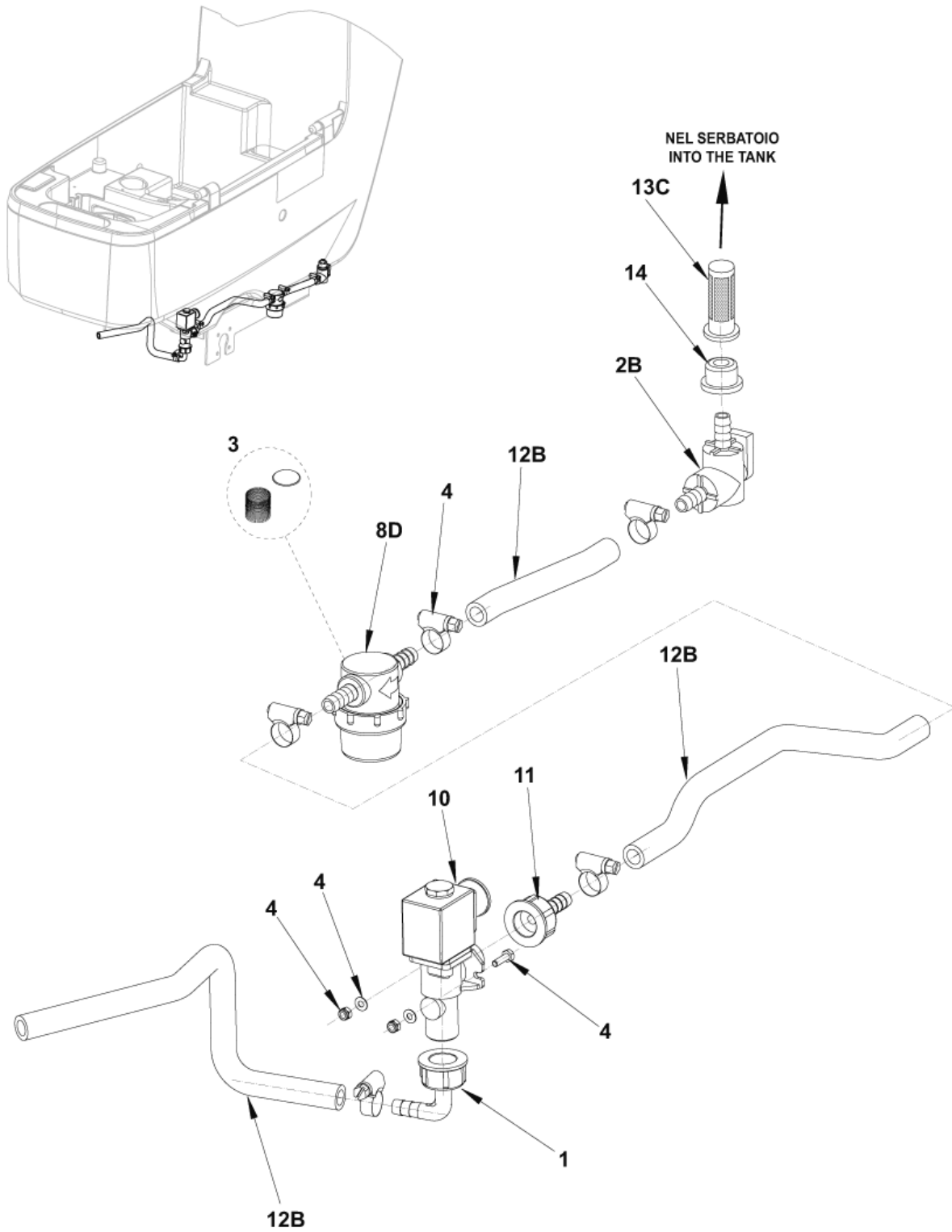
## Part Notes:

- [1] - OPTION - WIDER WHELL FOR SPECIAL APPLICATIONS  
 [2] - NOT SHOWN



---

<b>Pos.</b>	<b>Артикул</b>	<b>кол-во</b>	<b>Описание</b>	<b>Notes</b>
01	909 6503 000	2	Колесо	
02	909 6501 000	1	Передняя балка	
03	9098452000	1	крепеж	

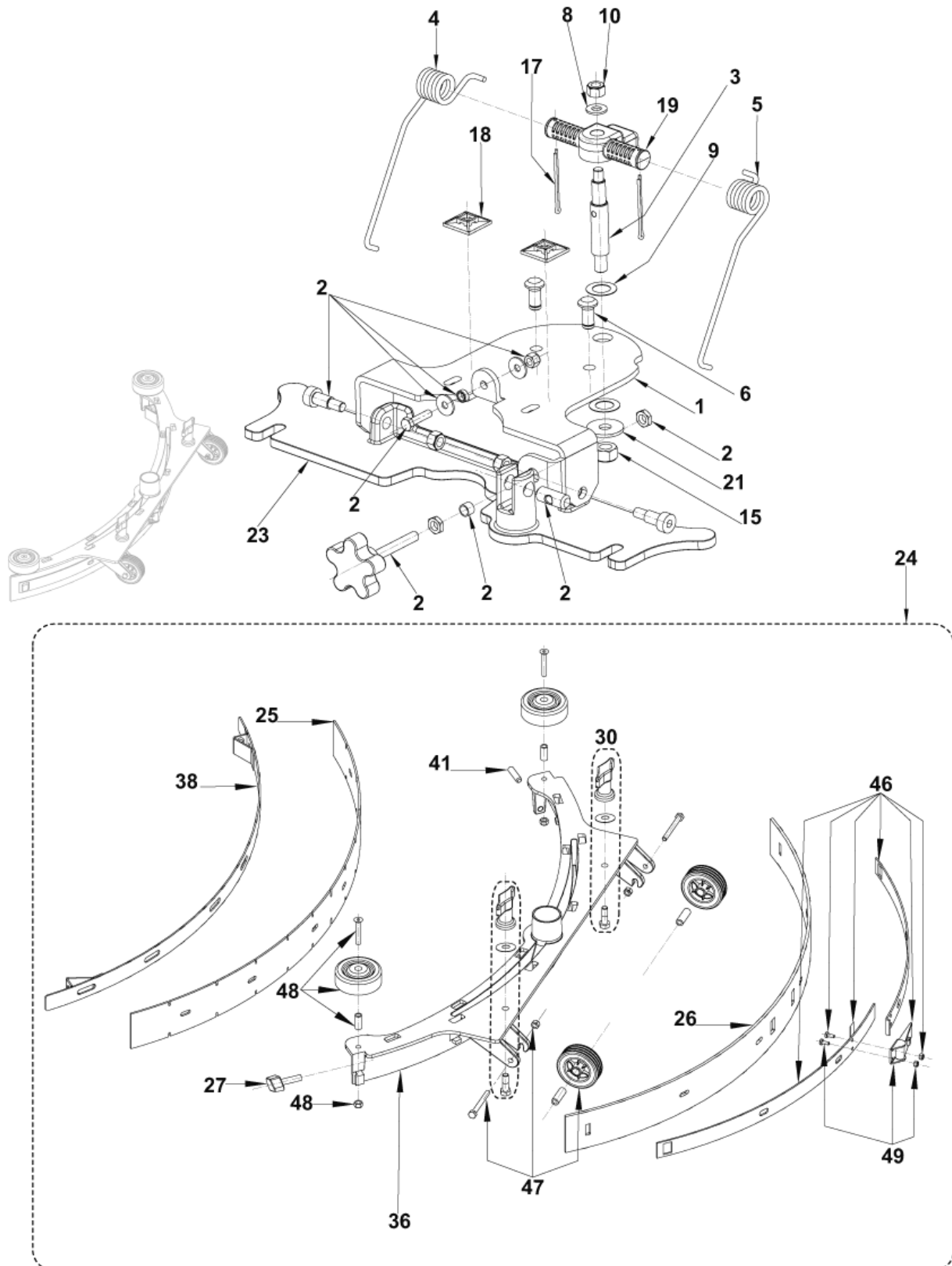


Pos.	Артикул	кол-во	Описание	Notes
00	9098896000	1	NUT RING MOISTURE SEAL	[1]
01	9098777000	1	Штуцер	
02B	9096994000	1	Клапан	[2]
03	L08603893	1	Фильтр	
04	9098301000	1	Крепеж	
08D	9097166000	1	Фильтр очистки воды в комплекте	[2]
10	9098932000	1	Эл.магнитный клапан	
11	910000106	1	Штуцер резьбовой из резины	
12B	9096996000	1	Соединительные трубы	[2]
13C	9100001353	1	FILTER SOLUTION TANK PKD	[2]
14	909 5286 000	1	Прокладка резиновая	

## Part Notes:

- [1] - STOCK COVERS GUARANTEE
- [2] - B TSB IT 2007-027a C TSB IT 2007-015 D TSB IT 2007-021





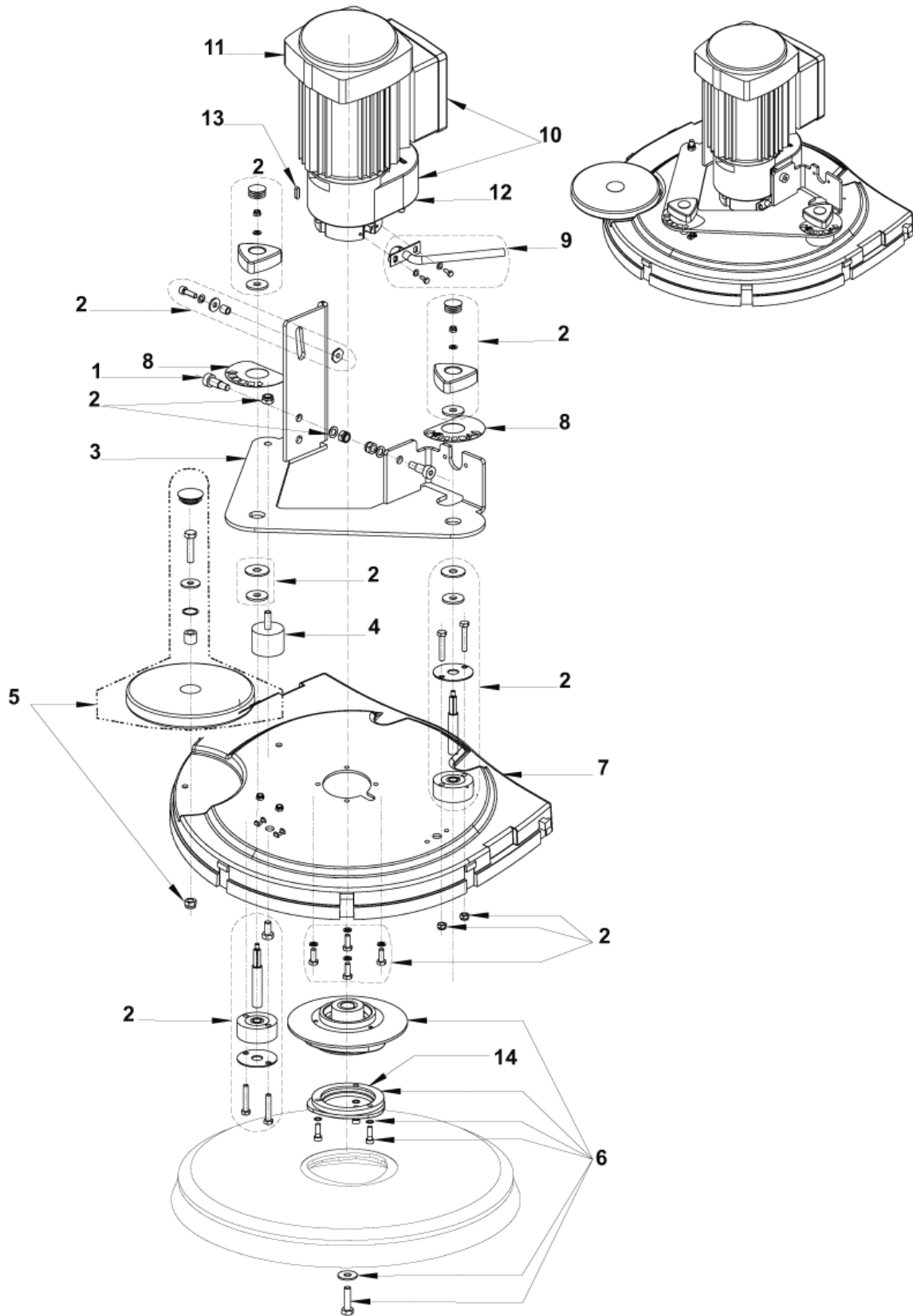
Resource notes:

POSITIONS 25-26: 909 6483 000 - 909 6484 000 included in the kit 909 6860 000

Pos.	Артикул	кол-во	Описание	Notes
00	9100000279	1	Комплект водосборных резинок	[1]
00	9097548000	1	Шайба	[2]
01	909 6494 000	1	Суппорт	
02	909 6885 000	1	Крепеж	
03	909 6497 000	1	Вал	
04	909 6537 000	1	Пружина	
05	909 6538 000	1	Пружина	
06	909 6543 000	2	Заклепка	
08	33023208	1	WASHER M8 UNI6592 10 PCS SET	
09	L08238300	2	Шайба 15X25	
10	33005607	3	Гайка L.M8	
15	33005608	1	Гайка L.M10	
17	33005758	2	Шплинт 2X32	
18	909 6635 000	2	Упор	
19	9100000515	1	Суппорт скребка	
21	L08604251	1	Шайба 10X30	
23	909 6045 000	1	ОПОРА, SQUEEGEE	
24	909 6851 000	1	Сквиджер в сборе	
27	9100000791	1	Фиксатор	
30	9097637000	1	Фиксатор	
36	909 6044 000	1	Основание заднего скребка	
38	909 6055 000	1	Стяжка задняя	
41	909 6600 000	1	Винт	
46	909 6882 000	1	Фиксатор скребка	
47	909 6883 000	2	Колесо	
48	909 6884 000	2	Ролик- ограничитель габаритов машины	
49	909 6394 000	1	Защелка	

## Part Notes:

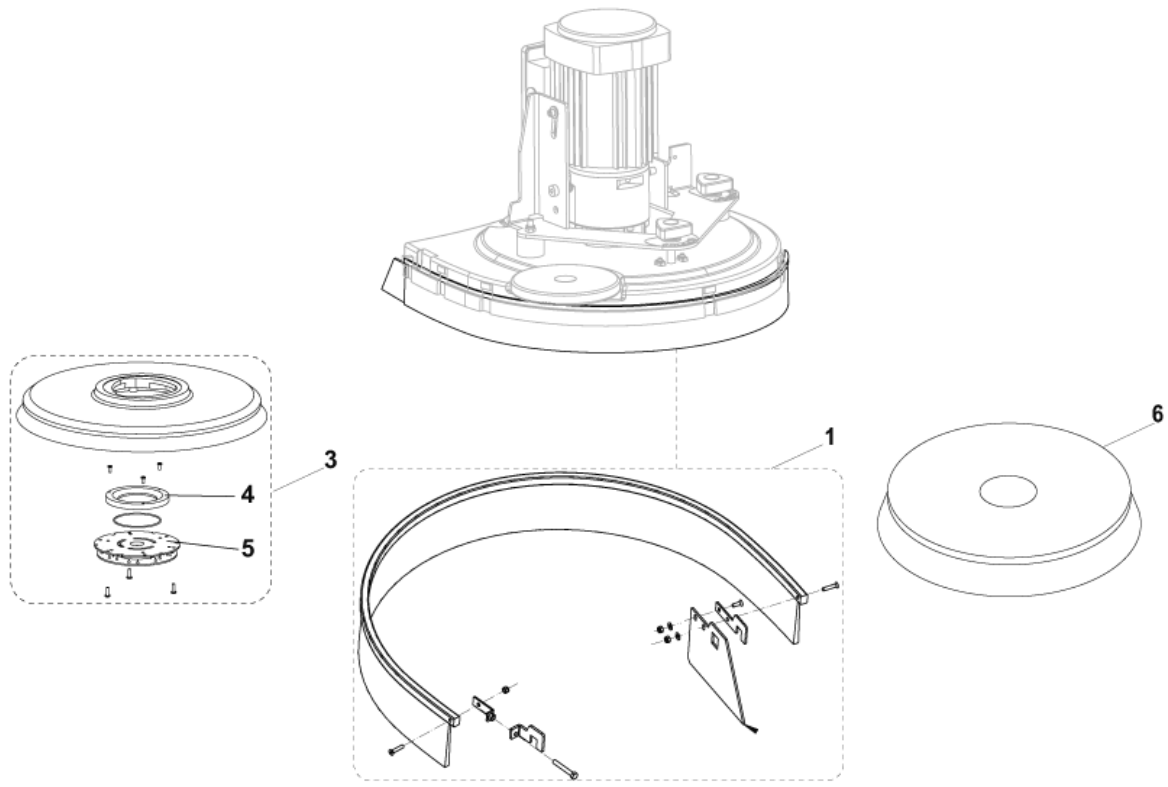
- [1] - INCLUDES POS. 25-26  
 [2] - TSB IT 2007-031



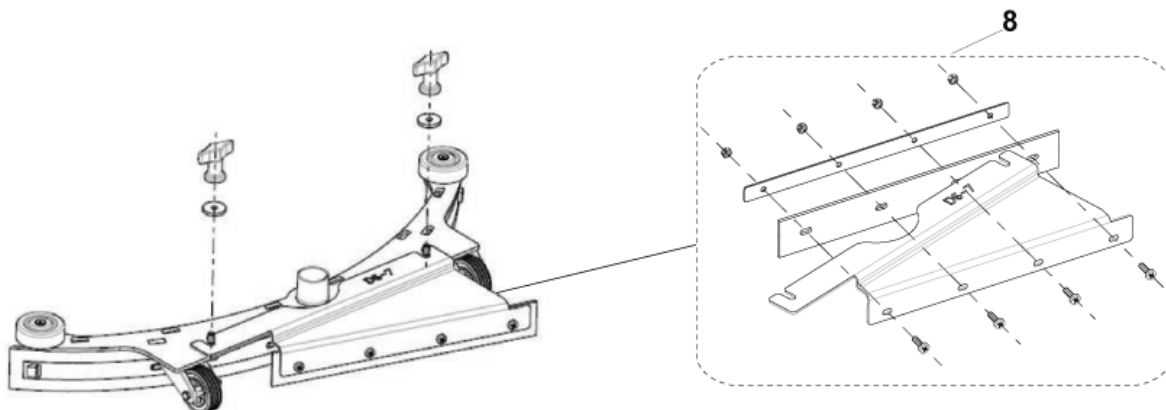
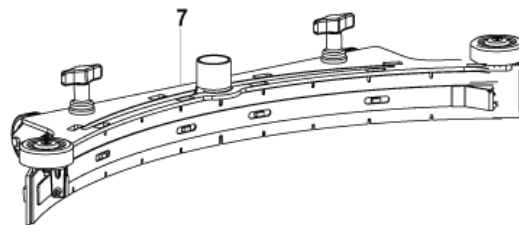
Pos.	Артикул	кол-во	Описание	Notes
00	909 5931 000	1	КОНДЕНСАТОР,	[1]
00	909 9930 000	1		[2]
01	9100001160	2	SCREW SHOUL 10X16 M8 ISO7379 10 PCS SET	
02	9099419000	1	Прокладка	
03	909 6485 000	1	Панель держателя щетки	
04	9100000868	1	Муфта виброгасящая	
05	909 6887 000	1	Ролик - бампер	
06	9097093000	1	Держатель щетки	
07	909 6042 000	1	Платформа щетки	
08	9097774000	1	Наклейка на бак	
09	9098340000	1	HOSE COPPER KIT	
10	909 5929 000	1	Эл.мотор	
11	9100001847	1	MOTOR ELECTRIC 1100W 230V PKD	
12	9100001846	1	REDUCTION GEAR PKD	
13	1466147000	1	Шпонка 5x5x20	
14	L08812480	1	Фиксатор	

## Part Notes:

- [1] - RUN CAP. FOR 909 5930 000  
 [2] - START CAP. FOR 909 5930 000



**KIT PARASPRUZZI 20"  
SPLASH GUARD 20" KIT**



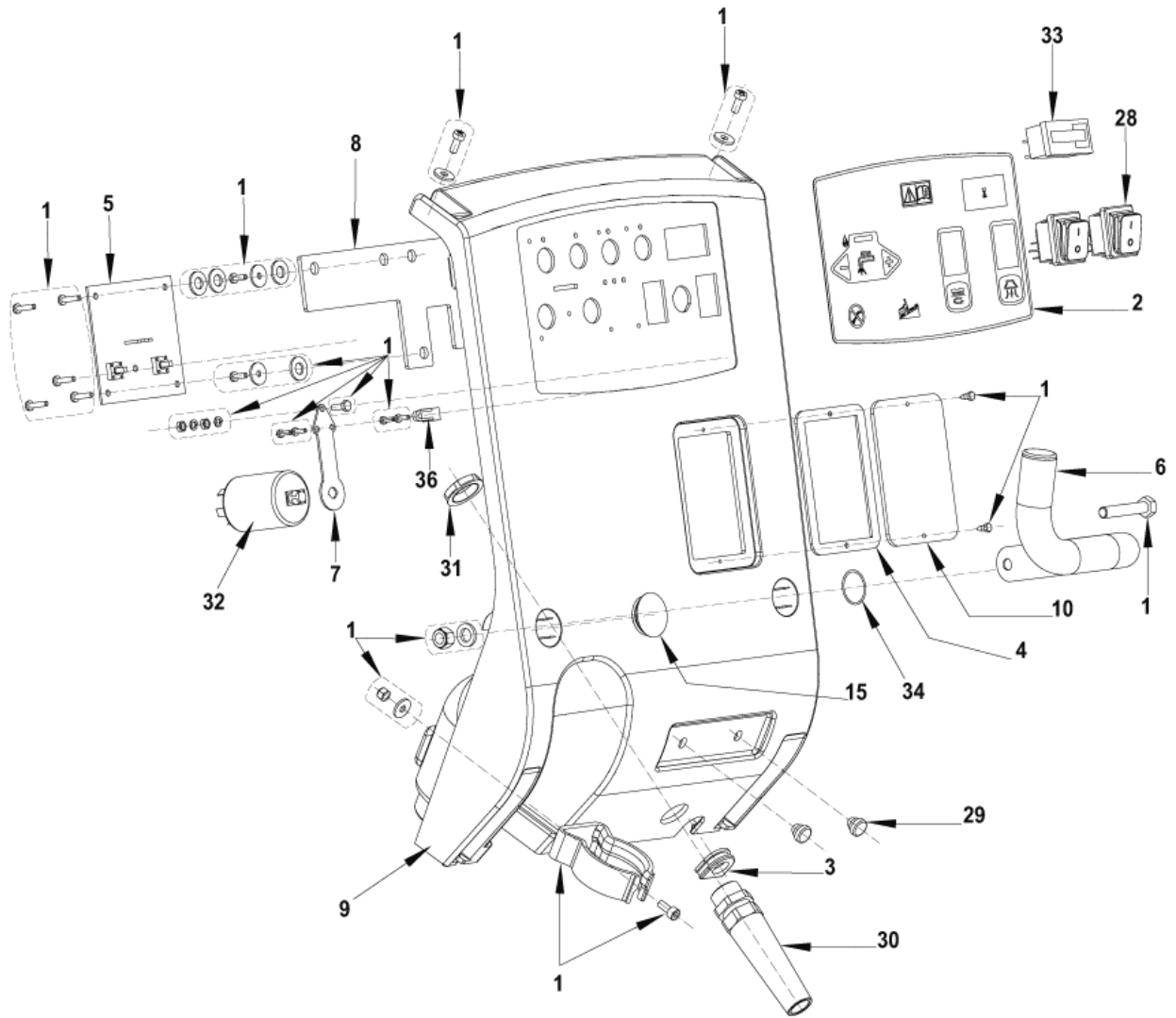
Resource notes:

POSITIONS 0: 909 6483 000 - 909 6484 000 included in the kit 909 6860 000

Pos.	Артикул	кол-во	Описание	Notes
00	909 6858 000	1	К-Т РЕЗИНОК ПОЛИУРЕТАН 30"	
00	909 6860 000	1	СКРЕБОК	
01	909 6736 000	1	ЗАЩИТА ОТ БРЫЗГ 531-551	[1]
03	L08837018	1	ДЕРЖАТЕЛЬ ПЭДА 530 MM	
04	L08603966	1	Уплотнительное кольцо	
05	56505195	1	Держатель пэда	
06	L08837025	1	ЩЕТКА PROLENE 530MM	
06	L08837029	1	ЩЕТКА MIDGRIT MEDIUM	
06	L08837066	1	ЩЕТКА DYNA GRIT 80 530MM	
06	L08837027	1	ЩЕТКА UNION MIX 530MM	
06	L08837028	1	ЩЕТКА MIDLITE 180 GRIT	
06	L08837026	1	ЩЕТКА PROLITE 530MM	
06	L08837067	1	ЩЕТКА ASLIDEE GRIT 500	
06	L08837065	1	ЩЕТКА MAGNA GRIT 46 530MM	
07	L08603878	1	Скребок в сборе	
07	909 6851 000	1	Сквиджер в сборе	
08	9098343000	1	THIRD BLADE SQUEEGEE KIT D6/7	[2]
09	9098853000	1	ELBOW 90 SUCT.HOSE KIT RAL7001	[3]

## Part Notes:

- [1] - INST.INSTR. 909 6745 000  
 [2] - INST.INSTR. 9098337000  
 [3] - TSB IT 2010-061

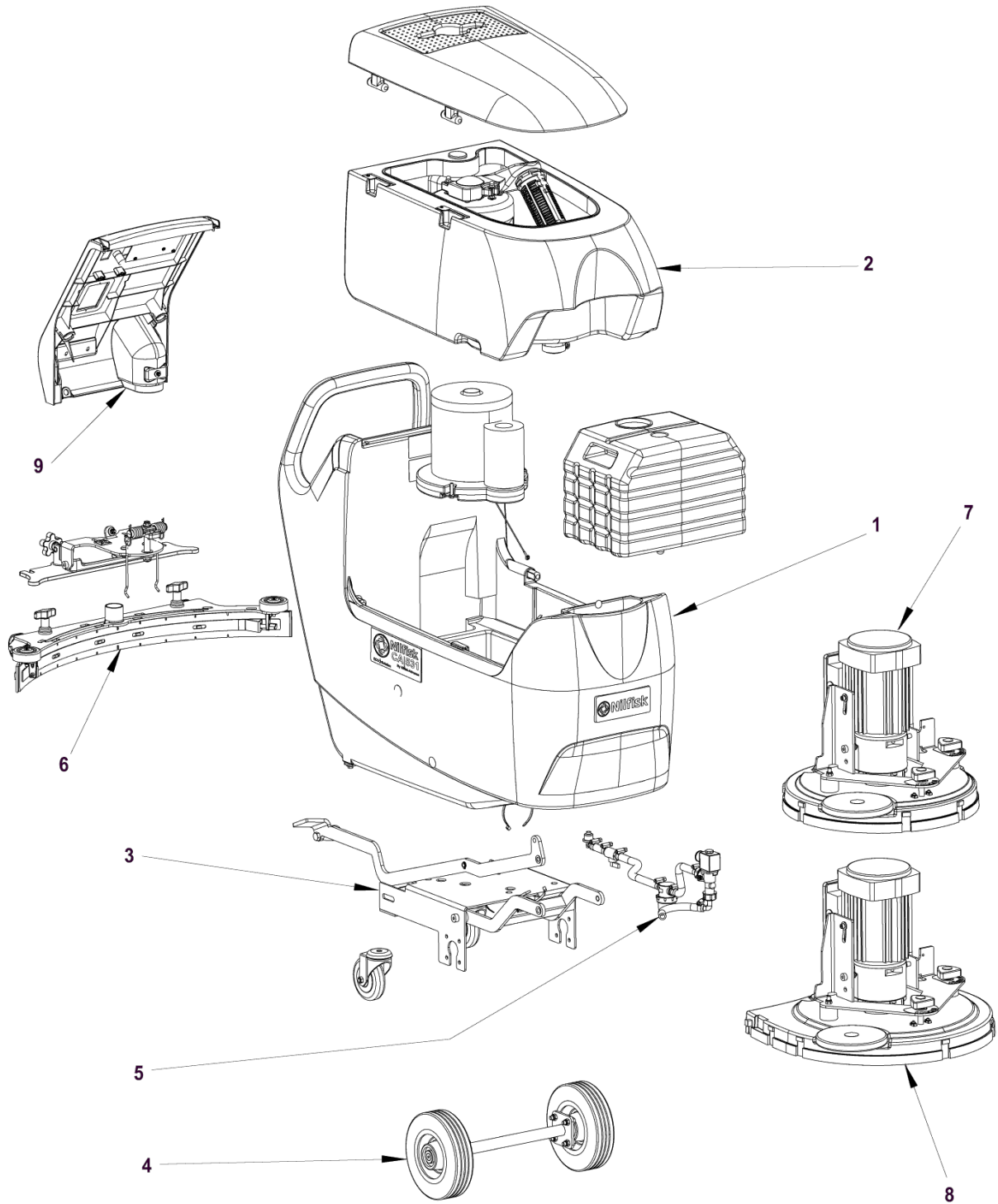


Pos.	Артикул	кол-во	Описание	Notes
00	909 6229 000	1	Сетевой кабель	
00	909 6625 000	1	CABLE. BRUSH MOTOR	
00	909 6627 000	1	Кабель	
00	909 6626 000	1	CABLE. VACUUM MOTOR	
00	909 6630 000	1	HARNESS CONTROL PANEL	
00	909 6628 000	1	CABLE GROUND	
01	9098341000	1	Крепеж панели	
02	9098636000	1	Наклейка приборной панели	
03	909 6542 000	2	GROMMET	
04	909 6545 000	1	GASKET	
05	909 6547 000	1	Панель электронная	
06	909 6591 000	1	Переходник	
07	909 6631 000	1	PLATE GROUND	
08	909 6644 000	1	PLATE BOARD INSULATION	
09	9100001358	1	COVER GREY F ELECTRIC COMP. BOX PKD	
10	9100001065	1	COVER F INSPECTION PLATE BLACK PKD	
28	107404540	2	Выключатель к CA 410	
29	909 6553 000	2	FEET RUBBER	
30	909 6656 000	1	Защелка М 20x1.5	
31	909 6657 000	1	RING NUT	
32	9100000765	1	FILTER EMC KIT	
33	909 6735 000	1	СЧЕТЧИК МОТОЧАСОВ 230V	[1]
34	909 6675 000	1	O-RING 1.78X21.95 -2087- NBR	
36	L08600168	1	Зажим	

## Part Notes:

- [1] - OPTION - INST. INSTR. 909 6832 000  
PRUNED ACCESSORY

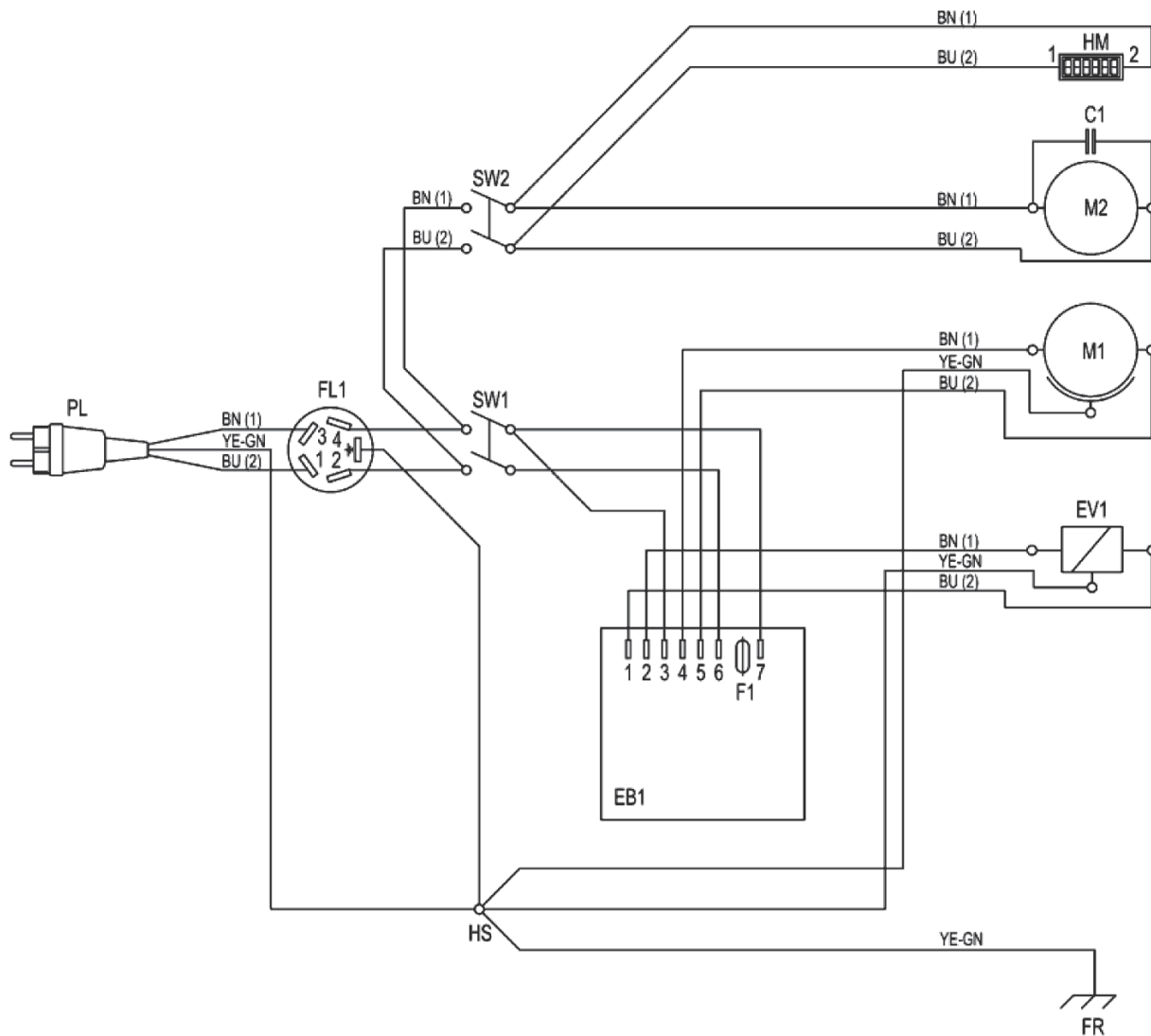




Pos.	Артикул	кол-во	Описание	Notes
01		1	SOLUTION TANK	[1]
02		1	RECOVERY TANK	[2]
03		1	CHASSIS SYSTEM	[3]
04		1	WHEELS SYSTEM	[4]
05		1	SOLUTION SYSTEM	[5]
06		1	SQUEEGEE SYSTEM	[6]
07		1	BRUSH SYSTEM CA451	[7]
08		1	BRUSH SYSTEM CA531	[8]
09		1	CONTROL PANEL SYSTEM	[9]

## Part Notes:

- [1] - SOLUTION TANK
- [2] - RECOVERY TANK
- [3] - CHASSIS SYSTEM
- [4] - WHEELS SYSTEM
- [5] - SOLUTION SYSTEM
- [6] - SQUEEGEE SYSTEM
- [7] - BRUSH SYSTEM CA451
- [8] - BRUSH SYSTEM CA531
- [9] - CONTROL PANEL SYSTEM



WIRING DIAGRAM  
CA 551  
Rev. A  
909 6531 000

COMPONENTS / COMPONENTI		
C1	SUPPRESSION FILTER	CONDENSATORE DI FILTRAGGIO
EB1	WATER FLOW CONTROL BOARD	SCHEDA ELETTR. CONTROLLO FLUSSO ACQUA
EV1	WATER ELECTROVALVE	ELETTROVALVOLA ACQUA
F1	ELECTRONIC BOARD FUSE	FUSIBILE SCHEDA ELETTRONICA
FL1	MAINS FILTER	FILTRO DI RETE
FR	MACHINE FRAME	TELAIO MACCHINA
HM	HOURMETER (OPT)	CONTAORE (OPT)
HS	HEART SCREW	VITE DI MESSA A TERRA
M1	BRUSH MOTOR	MOTORE SPAZZOLA
M2	VACUUM MOTOR	MOTORE ASPIRATORE
PL1	MAINS PLUG	SPINA DI RETE
SW1	BRUSH SWITCH	INTERRUTTORE SPAZZOLA
SW2	VACUUM SWITCH	INTERRUTTORE ASPIRATORE

---

Pos.	Артикул	кол-во	Описание	Notes
------	---------	--------	----------	-------

**No  
Diagram  
Available**

**Parts List  
Only**

---

Pos.	Артикул	кол-во	Описание	Notes
------	---------	--------	----------	-------

**No  
Diagram  
Available**

**Parts List  
Only**

---

Pos.	Артикул	кол-во	Описание	Notes
------	---------	--------	----------	-------

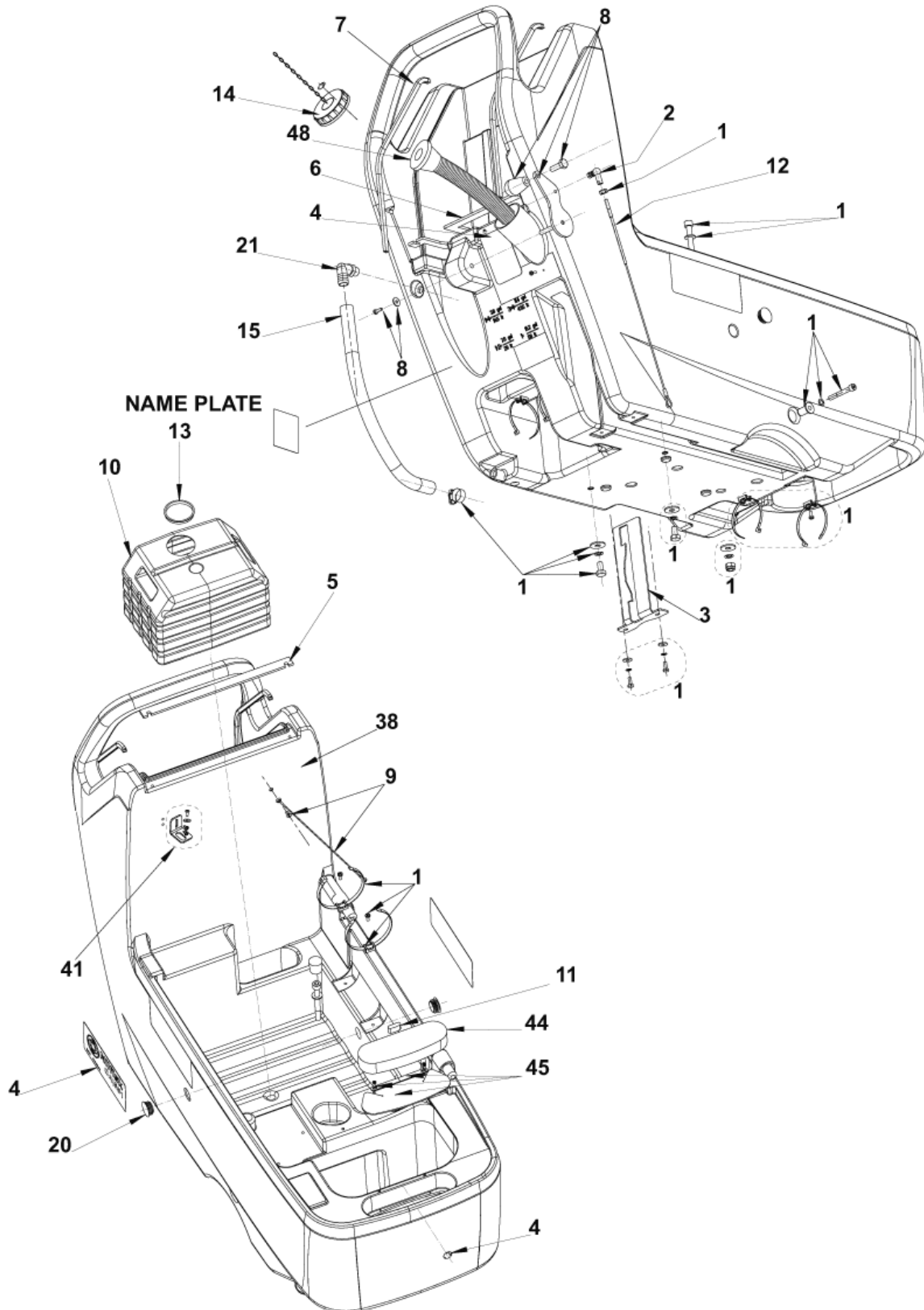


**No  
Diagram  
Available**

**Parts List  
Only**

---

Pos.	Артикул	кол-во	Описание	Notes
------	---------	--------	----------	-------



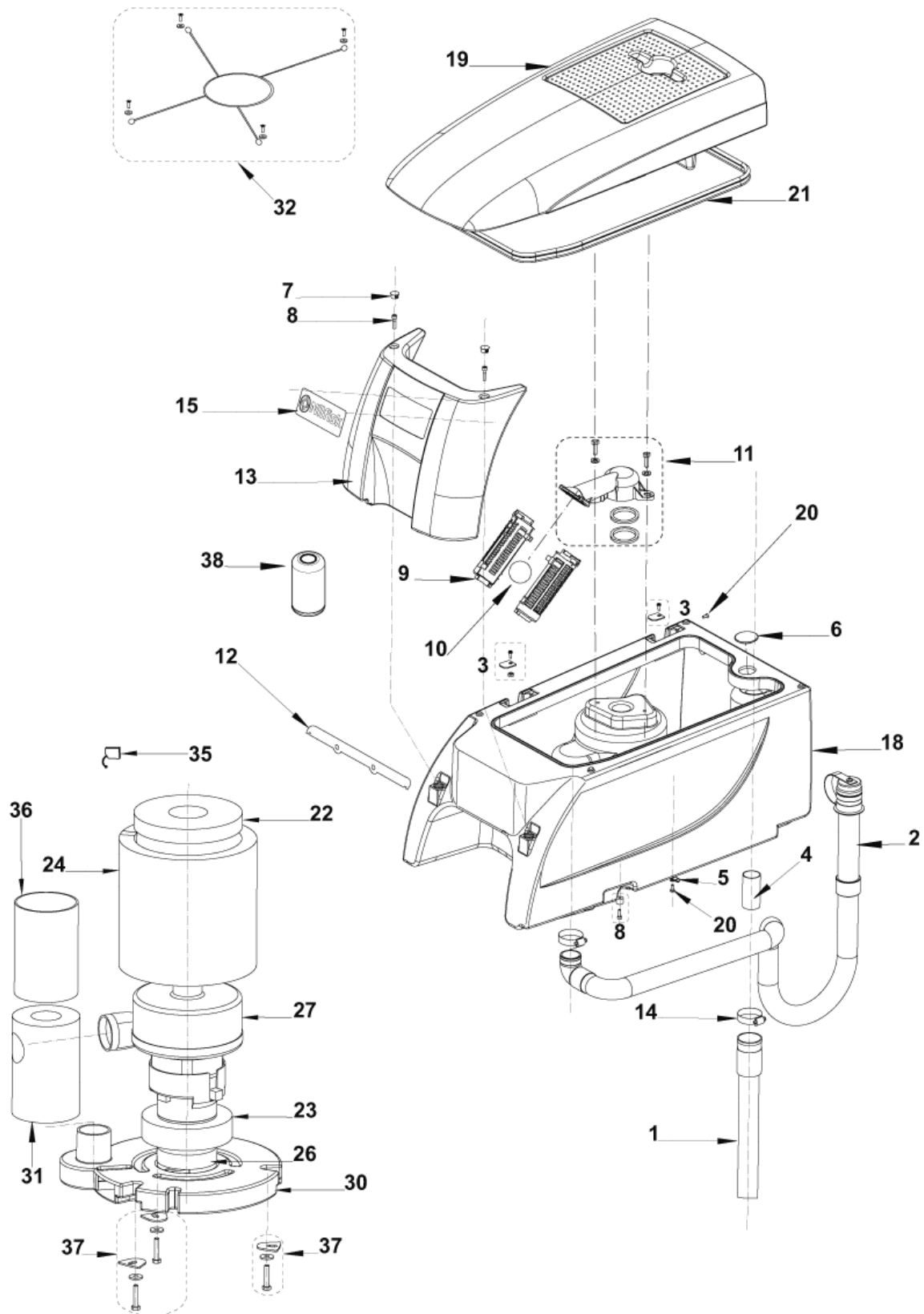
Resource notes:

POSITION 12 9098675000 includes also position 2.

Pos.	Артикул	кол-во	Описание	Notes
01	9098265000	1	Скоба фиксации копыя	
03	909 6493 000	1	SUPPORT PEDAL	
04	9097774000	1	Наклейка на бак	
05	909 6596 000	1	GASKET	
06	909 6597 000	1	GASKET	
07	909 6892 000	2	Прокладка	
08	9097630000	1	Рычаг	
09	909 6874 000	1	Тросик	
10	9099296000	1	WEIGHT CEMENT	
11	9100001364	1	CAP RUBBER BLACK PKD	
12	9098675000	1	Тросик	[1]
13	909 6658 000	1	CAP PLASTIC	
14	909 6554 000	1	Крышка с цепью	
15	909 6521 000	1	Шланг	
20	33023302	2	CAP BLACK PKD	
21	9100000770	1	FITTING 90. KIT	
38	9100001363	1	TANK SOLUTION 55 LT GREY PKD	
41	9098338000	1	BRACKET TANK FIXING KIT	
44	909 6671 000	1	Крышка бака	
45	9098449000	1	RUBBER ANTISPLASH KIT	
48	9097290000	1	Шланг для наполнения	

## Part Notes:

[1] - TSB IT 2010-053 - INST.INSTR.9098672000



Pos.	Артикул	кол-во	Описание	Notes
00	909 6876 000	1	Крепеж	
01	9099853000	1	Шланг	
02	9100001892	1	HOSE DRAIN L.1480MM 90 BLACK PKD	
03	9097654000	1	Комплект креплений	
04	909 6640 000	1	HOSE ANTIREFLOW	
05	L08239900	1	Защелка	
06	1466138000	1	CAP BLACK PPL DE 42X11.5 PKD	
07	145 8008 000	2	CAP D.18.2	
08	9098451000	1	HARDWARE RECOVERY TANK KIT	
09	9100000818	1	CAGE FLOAT HALF 2 PCS SET	
10	9100000817	1	BALL FLOATING PKD	
11	9100001875	1	SUPPORT FLOAT KIT	[1]
12	9097044000	1	GASKET TANK	
13	909 6224 000	1	Панель передняя	
14	145 0543 000	2	хомут 14/32-52	
15	9097774000	1	Наклейка на бак	
18	9100000773	1	TANK RECOVERY 55 LT PKD	
19	909 6050 000	1	COVER.TANK 55 LT	
20	909 6337 000	2	Винт	
21	146 0741 000	1	Прокладка	
22	909 6489 000	1	Уплотнение	
23	909 6490 000	1	Уплотнение	
24	909 6491 000	1	Шумоизолятор	
26	909 6672 000	1	Фильтр	
27	909 6803 000	1	Эл.мотор	
30	9100001246	1	COVER VACUUM MOTOR PKD	
31	909 6442 000	1	Шумоизолятор	
32	909 6734 000	1	RUBBER BAND HOLDER KIT	
35	909 5719 000	2	Щетка	
36	909 6842 000	1	Кожух	
37	909 6877 000	1	Фиксатор мотора	
38	909 5065 000	1	ФИЛЬТР АНТИПЕННЫЙ	[2]

## Part Notes:

- [1] - SEE INST.INSTR. 9100001876  
 [2] - TSB IT 2008-002

