

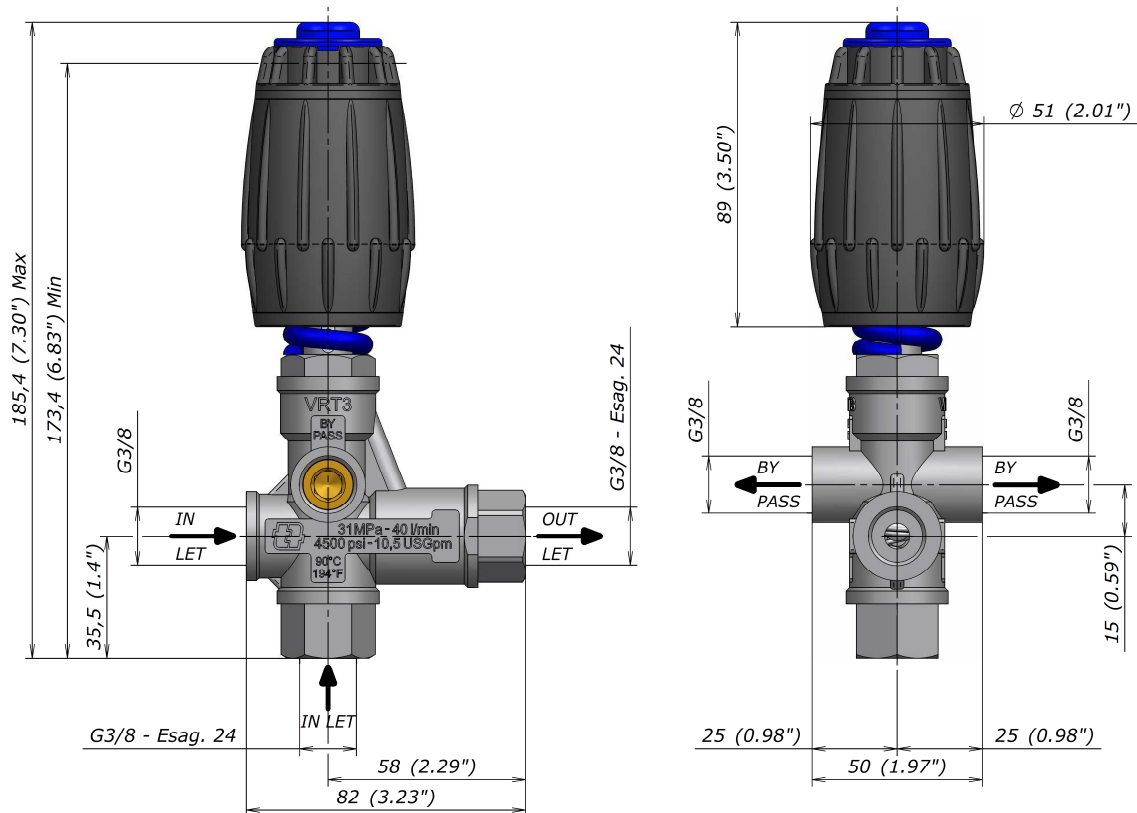


## VRT3 È VALV. DI REG. PRESS. CON BY PASS NICHELATA NICKEL PLATED UNLOADER VALVE È VRT3

### NOTA INTEGRATIVA È FEATURES

- **Corpo e raccordi nichelati chimicamente**
  - *Nickel plated body and fittings*
- **Fermo di sicurezza alla massima pressione**
  - *Safety lock at the maximum pressure*
- **Fermo regolazione pressione Minimo e Massimo nella versione con manopola**
  - *Regulation lock for Minimum and Maximum pressure in the knob version*
- **Nuovo corpo con alloggiamento interno dell'O-ring nel ramo mandata per una maggiore resistenza**
  - *New body with inner housing of O-ring in the outlet for a higher resistance*
- **Componenti interni in AISI 303**
  - *Internal parts in stainless steel AISI 303*
- **Sfera in ceramica**
  - *Ceramic ball*
- **O-Ring dinamici in FPM (Viton®)**
  - *Dynamic O-Ring in FPM (Viton®)*
- **Consigliata per l'utilizzo con acque aggressive**
  - *Recommended for use under aggressive water condition*

### MISURE D'INGOMBRO È OVERALL DIMENSIONS



PORTATA MASSIMA  
 MAX FLOW RATE

40 l/min  
 10,5 USGpm

TEMPERATURA MASSIMA  
 RATED TEMPERATURE

90°C  
 194°F

CODICE  
 (CODE)

COLORE MOLLA  
 (SPRING COLOR)

PRESSIONE  
 NOMINALE  
 (RATED PRESSURE)

PRESSIONE  
 AMMISSIBILE  
 (PERMISSIBLE  
 PRESSURE)

ENTRATA/  
 BY  
 PASS (INLET/  
 BY PASS)

USCITA/  
 (OUTLET)

PESO  
 (WEIGHT)

4072000107	Blu/Blue	22 MPa – 3200 psi	25 MPa – 3630 psi	G 3/8 F	G 3/8 F	810 g – 28.5 oz
4072000108	Giallo/Yellow	14 MPa – 2030 psi	16 MPa – 2320 psi	G 3/8 F	G 3/8 F	790 g – 27.9 oz