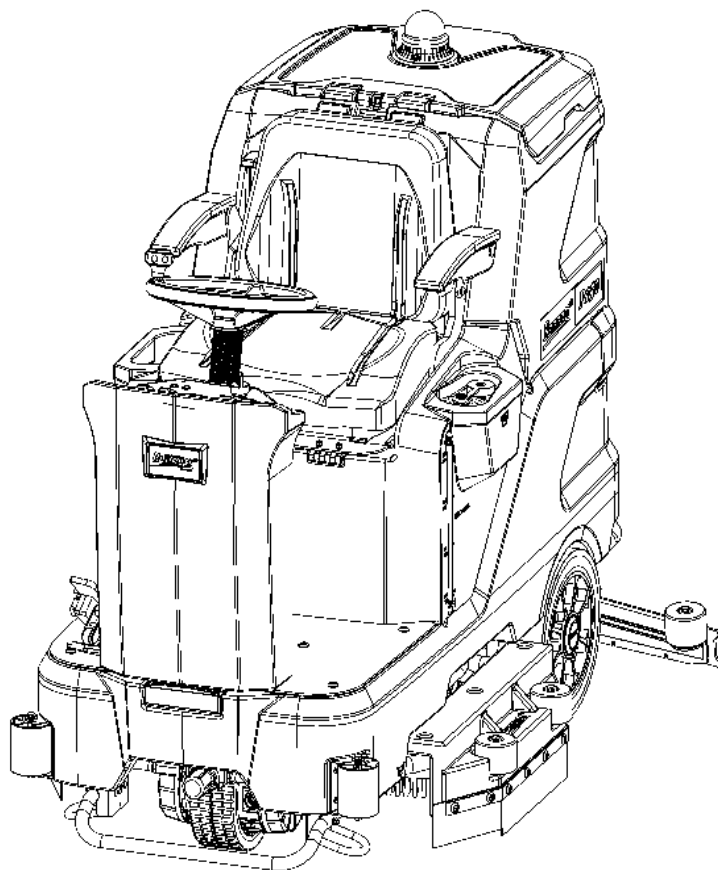


Bennett®

РУКОВОДСТВО ПОЛЬЗОВАТЕЛЯ



P150-86D

www.bennett-russia.ru
8-800-222-68-90
Version 1.0 2020.10



ИНСТРУКЦИЯ

ПО ЭКСПЛУАТАЦИИ И ТЕХНИЧЕСКОМУ ОБСЛУЖИВАНИЮ

ОЗНАКОМЬТЕСЬ С ИНСТРУКЦИЕЙ

Эта инструкция содержит важную информацию для использования и безопасной эксплуатации этой машины. Перед запуском машины тщательно изучите эту инструкцию. Сохраняйте эту инструкцию и убедитесь, что все операторы изучили ее. Если вы не будете следовать данной инструкции, вы можете нанести травму или повредить оборудование, мебель или строения.

Для получения новой инструкции обратитесь к местному дистрибьютору или напишите по адресу:

Эксклюзивный представитель Bennett в России, Белоруссии и Казахстане:
группа компаний "Эколайф", 108811, г. Москва, поселение Московский, 22-ой км.
Киевского шоссе, домовладение 4, стр. 2, Бизнес Парк "Румянцево" корпус «В»,
подъезд 15, офис 507В
8-800-222-68-90, info@bennett-russia.ru

Внимательно проверьте все комплектующие изделия, чтобы убедиться в отсутствии скрытых повреждений груза. В случае обнаружения повреждения, немедленно уведомите об этом грузоперевозчика, составив "АКТ О СКРЫТОМ ПОВРЕЖДЕНИИ" .

Содержание данной инструкции основано на последней информации на момент публикации. Компания Bennett оставляет за собой право вносить изменения или улучшения в свою продукцию без предварительного уведомления.

ДЛЯ УДОБСТВА ЗАПИШИТЕ МОДЕЛЬ МАШИНЫ И СЕРИЙНЫЙ НОМЕР:

МОДЕЛЬ _____

СЕРИЙНЫЙ НОМЕР _____

ДАТА ПОКУПКИ _____

ДЛЯ ПОЛУЧЕНИЯ БОЛЕЕ КАЧЕСТВЕННОГО ПОСЛЕПРОДАЖНОГО ОБСЛУЖИВАНИЯ, ПОЖАЛУЙСТА, СОХРАНЯЙТЕ ЗАПИСИ ЗАВОДСКОГО ГАРАНТИЙНОГО ОБСЛУЖИВАНИЯ.

Описания, содержащиеся в этом документе, не являются обязательными.

Таким образом, компания оставляет за собой право в любое время вносить любые изменения в элементы, детали или дополнительное оборудование, если посчитает нужным их модернизацию или по причине возникновения необходимых условий в производственных / коммерческих целях.

Копирование, даже частичное, текста и рисунков, содержащихся в этом документе, является нарушением прав. Компания оставляет за собой право вносить любые технические изменения и/или предложения в поставку. Изображения предназначены только для справочных целей и не являются обязательными с точки зрения конструкции и поставки.

Обозначения, используемые в руководстве



Открытая книга с символом "i":
Указывает на необходимость ознакомления с руководством по эксплуатации



Индикатор "Открытая книга" :
Напоминает пользователю о необходимости изучения инструкции перед работой с машиной



Предупреждающий символ "!":
Внимательно прочитайте разделы, отмеченные этим символом, и следите за индикаторами, с целью обеспечения



Предупреждающий символ:
Указывает на опасность испарения газа и утечки разъедающих жидкостей.



Предупреждающий символ:
Указывает на опасность пожара
Держитесь на удалении от открытого огня.



Предупреждающий символ:
Указывает, что упакованное оборудование следует загружать/разгружать, используя специальные подъемные механизмы, которые соответствуют нормативным требованиям.



Символ утилизации:
Внимательно прочитайте разделы, отмеченные этим символом, указывающим как правильно утилизировать агрегаты машины.

СОДЕРЖАНИЕ

ОЗНАКОМЬТЕСЬ С ИНСТРУКЦИЕЙ	2
ОБОЗНАЧЕНИЯ, ИСПОЛЬЗУЕМЫЕ В РУКОВОДСТВЕ	3
ПРИЕМКА МАШИНЫ ЗАКАЗЧИКОМ	5
ВСТУПЛЕНИЕ	5
ЭКСПЛУАТАЦИЯ	5
ТЕХНИЧЕСКИЕ ХАРАКТЕРИСТИКИ	5
ОБОЗНАЧЕНИЯ, ИСПОЛЬЗУЕМЫЕ НА ИЗДЕЛИИ	6
ОБЩИЕ ПРАВИЛА ТЕХНИКИ БЕЗОПАСНОСТИ	7
ОСНОВНЫЕ ЭЛЕМЕНТЫ	8
ПОДГОТОВКА МАШИНЫ	9
1. ОБРАЩЕНИЕ С УПАКОВАННОЙ МАШИНОЙ	9
2. СНЯТИЕ УПАКОВКИ И ВЫГРУЗКА МАШИНЫ	9
3. ТРАНСПОРТИРОВКА МАШИНЫ	10
4. ТИП АКБ	10
5. ОБСУЖИВАНИЕ И УТИЛИЗАЦИЯ АКБ	10
6. УСТАНОВКА АКБ	10
7. ПОДКЛЮЧЕНИЕ АКБ И РАЗЪЕМОВ	11
8. ПОДКЛЮЧЕНИЕ ЗАРЯДНОГО УСТРОЙСТВА АКБ	11
9. ИНДИКАТОР УРОВНЯ ЗАРЯДА АКБ	12
10. ФУНКЦИЯ ВПЕРЕД / НАЗАД	13
11. БАК ДЛЯ ГРЯЗНОЙ ВОДЫ	13
12. БАК ДЛЯ ЧИСТОЙ ВОДЫ	14
13. ЗАПОЛНЕНИЕ БАКА ДЛЯ ЧИСТОЙ ВОДЫ	14
14. ЗАПОЛНЕНИЕ БАКА МОЮЩИМ СРЕДСТВОМ	14
15. РЕГУЛИРОВКА ПОДАЧИ ВОДЫ	15
16. УСТАНОВКА ВОДОСБОРНОЙ БАЛКИ	15
17. РЕГУЛИРОВКА НАКЛОНА ВОДОСБОРНОЙ БАЛКИ	16
18. ЩЕТОЧНЫЙ УЗЕЛ	16
19. УСТАНОВКА ЗАЩИТНОГО КОЖУХА ЩЕТКИ	16
20. СТОЯНОЧНЫЙ ТОРМОЗ	16
РАБОТА	17
21. ПОДГОТОВКА МАШИНЫ К РАБОТЕ	17
ОКОНЧАНИЕ РАБОТЫ	18
ЕЖЕДНЕВНОЕ ТЕХНИЧЕСКОЕ ОБСЛУЖИВАНИЕ	19
22. ОЧИСТКА БАКА ДЛЯ ГРЯЗНОЙ ВОДЫ	19
23. ОЧИСТКА ВОДОСБОРНОЙ БАЛКИ	19
24. ОЧИСТКА ФИЛЬТРА И БАКА ДЛЯ ЧИСТОЙ ВОДЫ	20
25. РАЗБОРКА И ОЧИСТКА УЗЛА ЩЕТКИ	20
ЭКСТРЕННОЕ ТЕХНИЧЕСКОЕ ОБСЛУЖИВАНИЕ	21
26. ЗАМЕНА ПЕРЕДНЕЙ РЕЗИНКИ ВОДОСБОРНОЙ БАЛКИ	21
27. ЗАМЕНА ЗАДНЕЙ РЕЗИНКИ ВОДОСБОРНОЙ БАЛКИ	21
28. ЗАМЕНА И ТЕХ. ОБСЛУЖИВАНИЕ ВОЗДУШНЫХ ФИЛЬТРОВ	21
29. ОСВОБОЖДЕНИЕ И ВОЗВРАТ ЭЛЕКТРОМАГНИТНОГО ТОРМОЗА	22
30. ГЛАВНЫЙ И ТЕРМИЧЕСКИЕ ПРЕДОХРАНИТЕЛИ	22
НЕИСПРАВНОСТИ И СПОСОБЫ ИХ УСТРАНЕНИЯ	23
ЩЕТКА И ПАДОДЕРЖАТЕЛЬ	24
СХЕМА РАСПОЛОЖЕНИЯ ЭЛЕКТРИЧЕСКИХ ЭЛЕМЕНТОВ	26
ГАРАНТИЙНЫЕ ОБЯЗАТЕЛЬСТВА	27

Приемка машины заказчиком

При получении машины, покупатель должен незамедлительно убедиться в наличии всех материалов, указанных в товарнотранспортной накладной, а также посмотреть машину на предмет повреждений, полученных во время транспортировки. В этом случае, перевозчик должен установить степень ущерба, немедленно сообщив об этом в наш отдел по работе с клиентами. Только в результате такого немедленного реагирования, можно дополучить недостающие детали, а компенсация за ущерб будет истребована успешно.

Вступление

PATROL - это поломоечная машина, которая способна чистить самые разнообразные виды полов и различные загрязнения используя механическое действие дисковой щетки и химическое свойство водного моющего раствора. По мере продвижения машины, она также собирает удаленную грязь и моющий раствор, не впитавшийся в покрытие пола.

Машина должна использоваться только по своему непосредственному назначению.

Поломоечные машины будут хорошо работать при условии их правильной эксплуатации и поддержании в хорошем рабочем состоянии. Поэтому мы предлагаем Вам внимательно изучить данную инструкцию и обращаться к ней каждый раз, когда возникают трудности во время использования машины. При необходимости, помните, что наша техническая поддержка (организованная в сотрудничестве с нашими дилерами) всегда доступна для консультаций или прямого вмешательства.

Эксплуатация

Данная поломоечная машина предназначена исключительно для профессиональной очистки поверхностей и полов в промышленных, коммерческих и общественных местах.

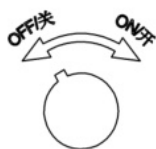
Машина пригодна для использования только в закрытых (или, по крайней мере, крытых) местах.

Машину нельзя использовать под дождем или под струями воды. **ЗАПРЕЩАЕТСЯ** использовать машину для сбора опасной пыли или воспламеняющейся жидкости в местах с потенциально взрывоопасной атмосферой. Кроме того, она не подходит в качестве транспортного средства для людей или для перевозки грузов.

ТЕХНИЧЕСКИЕ ХАРАКТЕРИСТИКИ

МОДЕЛЬ	P150-86D	Заметки
Номинальное напряжение	Постоянный ток 24 Вольта	
Ширина очистки	860 мм	
Ширина всасывания	1160 мм	
Производительность	6000 м ² /ч	
Диаметр дисковой щетки	2x430 мм	
Скорость вращения щетки	180 об/мин	
Мощн. мотора привода щетки	2x550 Ватт	
Давление на щетки	30-60 Кг	
Мощн. вакуумного мотора	600 Ватт	
Сила всасывания	160 мбар	
Тяговый двигатель	800 Ватт	
Скорость движения	0-7 км/ч	
Максимальный уклон	15%	
Радиус поворота	1000 мм	
Двигатель подъема щетки	35 Ватт S3-10%	
Двигатель подъема балки	35 Ватт S3-10%	
Емкость бака чистой воды	150 л	
Емкость бака грязной воды	160 л	
Уровень шума	68 дБ(А)	
Аккумуляторные батареи	4XDC6V 200Ah C3	
Вес батарей	145 Кг	
Вес машины	300 Кг	

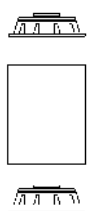
ОБОЗНАЧЕНИЯ, ИСПОЛЬЗУЕМЫЕ НА ИЗДЕЛИИ



Символ главного выключателя (ключ зажигания)
Расположен на приборной панели
OFF – машина отключена, ON – машина включена



Символ подъема/спуска всасывающей балки
Указывает положение всасывающей балки



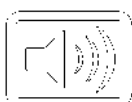
Символ подъема/спуска дисковой щетки
Указывает положение дисковой щетки



Символ переключения вперед/назад
Указывает на направление движения полумоечной машины



Символ регулировки количества воды
Используется для указания регулировки количества воды, распределенной по щеткам. Расположен на рулевой колонке



Символ звукового сигнала
Используется для обозначения кнопки звукового сигнала



Символ светодиодной фары
Используется для обозначения кнопки светодиодной фары

ОБЩИЕ ПРАВИЛА ТЕХНИКИ БЕЗОПАСНОСТИ

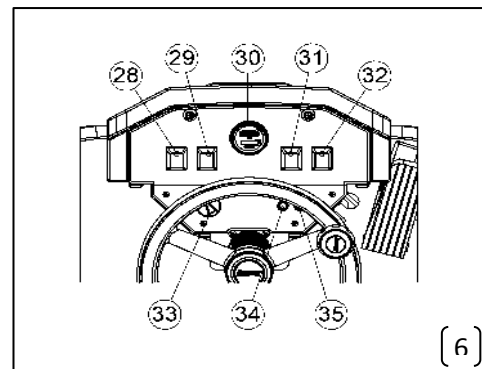
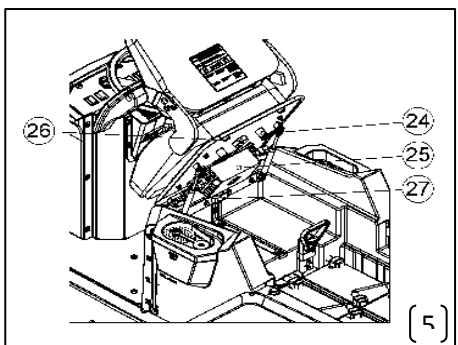
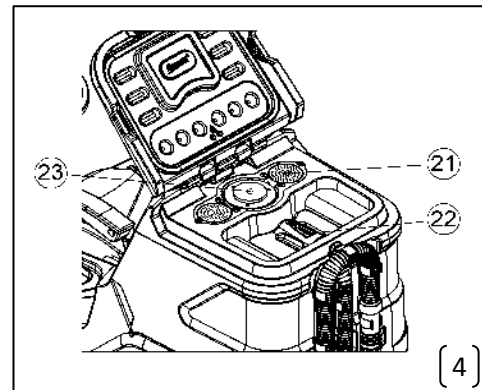
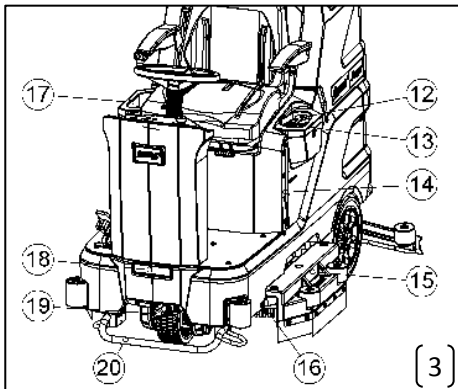
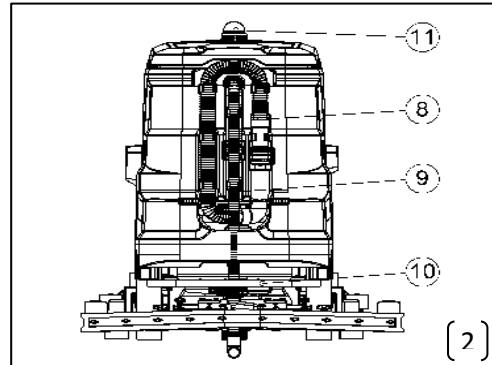
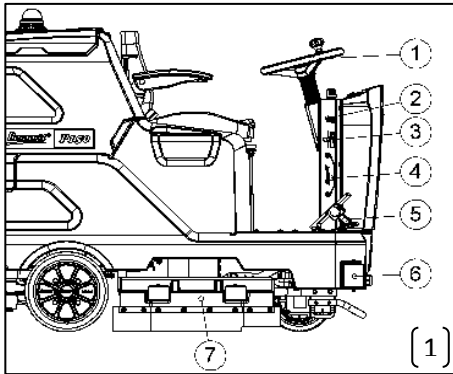
Во избежание причинения вреда оператору и повреждения машины необходимо тщательно приведенные ниже правила.

- ▶ Внимательно изучите маркировочные наклейки на машине. Не закрывайте их и немедленно замените в случае их повреждения.
- ▶ Машина должна использоваться исключительно квалифицированным персоналом.
- ▶ Если необходимо использовать машину в местах, где есть риск падения каких-либо строительных материалов сверху, то она должна быть оснащена специальным оборудованием для защиты от них.
- ▶ Во время работы машины обращайтесь внимание на других людей и особенно на детей.
- ▶ Машину нельзя использовать для чистки ковровых покрытий.
- ▶ Не смешивайте различные типы моющих средств, поскольку это может привести к образованию вредных газов.
- ▶ Не ставьте на машину открытые ёмкости с жидкостью.
- ▶ Температура хранения машины: от -25 до +55; запрещается хранить машину на открытом воздухе с повышенной влажностью.
- ▶ Условия эксплуатации: температура в помещении от 0 до + 40 с относит. влажностью от 30 до 95%.
- ▶ Запрещается эксплуатация машины во взрывоопасной среде.
- ▶ Не используйте машину в качестве транспортного средства.
- ▶ Не используйте кислотные растворы, которые могут повредить машину и/или нанести вред людям.
- ▶ Не убирайте машиной легковоспламеняющиеся жидкости.
- ▶ Не используйте оборудование для уборки опасных частиц.
- ▶ случае возгорания используйте порошковый огнетушитель. Не используйте воду.
- ▶ Не ударяйте машину о стеллажи или строительные леса, существует опасность падения предметов. Используйте защитные шлемы.
- ▶ Рассчитывайте скорость использования машины исходя из свойств трения очищаемой поверхности.
- ▶ Не используйте машину на поверхностях с большим наклоном, чем показано в руководстве.
- ▶ Когда машина находится в режиме парковки, выньте ключ и поставьте ее на стояночный тормоз.
- ▶ Если вы заметили повреждение кабеля зарядного устройства, немедленно обратитесь в центр технического обслуживания компании BENNETT.
- ▶ Машина предназначена для одновременного выполнения операций мойки и сушки. Возможно проводить операции по отдельности и только в тех местах, где проход посторонних лиц запрещен. Предупреждайте о наличии влажных полов посредством выставления соответствующих знаков.
- ▶ В случае возникновения любых проблем при использовании машины, убедитесь, не вызвано ли это "ненадлежащим обслуживанием". В противном случае обратитесь в центр технического обслуживания компании BENNETT.
- ▶ Перед выполнением любых ремонтных работ, выключите машину и отсоедините разъем аккумулятора.
- ▶ Восстановите все электрические соединения после проведения ремонтных работ.
- ▶ Не снимайте защитный кожух машины без специального инструмента.
- ▶ Не мойте машину прямыми струями воды с использованием разъедающих веществ.
- ▶ Каждые 200 часов работы машины проверяйте ее у ближайшего к Вам дилера компании BENNETT
- ▶ Чтобы предотвратить образование накипи в фильтре резервуара для раствора, не заполняйте резервуар раствором моющего средства заранее перед использованием машины.
- ▶ Чтобы предотвратить образование накипи в фильтре бака для чистой воды, не заполняйте резервуар раствором моющего средства заранее, перед использованием машины.
- ▶ Перед снятием бака грязной воды убедитесь, что он пуст.
- ▶ При утилизации расходных материалов соблюдайте действующие законы и правила.
- ▶ Машина не создает опасных вибраций.
- ▶ Необходимо извлечь аккумуляторы из машины перед ее утилизацией.
- ▶ Аккумуляторы должны быть утилизированы безопасным способом с полным соблюдением действующих законов и правил.
- ▶ Машина не подходит для использования детьми и лицами с ограниченными физическими,

умственными и сенсорными возможностями, а также людьми, которым не хватает опыта и знаний.

- ▶ Дети должны находиться под присмотром, чтобы убедиться, что они не играют с устройством.
- ▶ Когда машина остается без присмотра, необходимо оставить ее на стояночный тормоз, что обезопасит окружение от непреднамеренного движения.
- ▶ Если вам нужно заменить какие-либо комплектующие, запросите **ОРИГИНАЛЬНЫЕ** запасные части у дистрибьютора BENNETT.

Основные элементы



Основными элементами машины являются:

- | | | |
|---------------------------------------|--|---|
| 1. Руль | 13. Фильтр бака чистой воды | 25. Зарядное устройство |
| 2. Звуковой сигнал | 14. Трубка шкалы уровня чистой воды | 26. Подсветка аккумуляторного отсека |
| 3. Рычаг регулировки моющего раствора | 15. Левый защитный кожух щетки | 27. Выключатель подсветки аккумуляторного отсека |
| 4. Крышка автоматического выключателя | 16. Сливная пробка бака чистой воды | 28. Кнопка включения фары |
| 5. Педаль газа | 17. Корзина для хранения | 29. Переключатель подъема балки |
| 6. Колесо отбойник | 18. Светодиодная фара | 30. Индикатор уровня заряда батарей/ дисплей счетчика моточасов |
| 7. Правый защитный кожух щетки | 19. Фильтр для чистой воды | 31. Переключатель подъема щетки |
| 8. Сливной шланг | 20. Передний бампер | 32. Переключатель вперед/назад |
| 9. Всасывающий шланг | 21. Возд. фильтр бака грязной воды-1 | 33. Главный выключатель |
| 10. Задний бампер | 22. Контейнер для сбора мелкого мусора | 34. Индикатор бака чистой воды-зеленый |
| 11. Проблесковый маячок | 23. Возд. фильтр бака грязной воды-2 | 35. Индикатор бака грязной воды-красный |
| 12. Портативный заправочный шланг | 24. Держатель кабеля зар. устройства | |

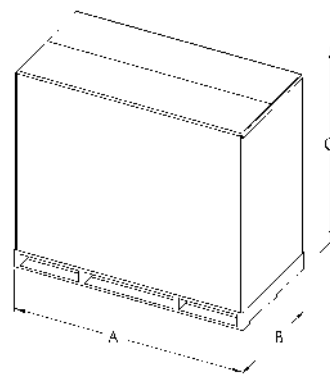
Подготовка машины

1. ОБРАЩЕНИЕ С УПАКОВАННОЙ МАШИНОЙ

Поломоечная перевозится в специальной упаковке на деревянном паллете при помощи вилочного подъемника. Запрещено ставить упаковки друг на друга. Общая масса машины с упаковкой составляет 345 кг (без аккумуляторных батарей).

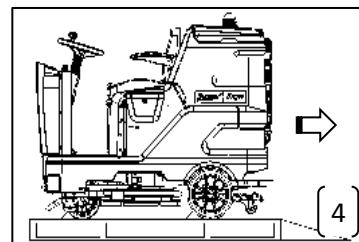
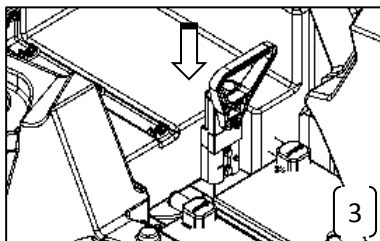
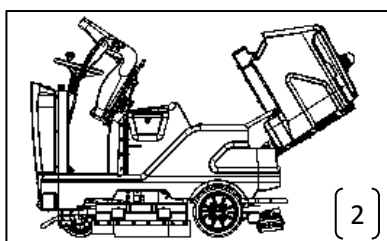
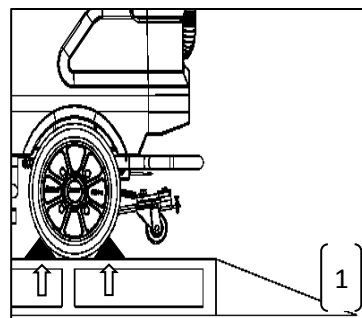
Размеры упаковки выглядит следующим образом:

P150-86D		
A	Длина	1780 мм
B	Ширина	900 мм
C	Высота	1500 мм



2. СНЯТИЕ УПАКОВКИ И ВЫГРУЗКА МАШИНЫ

1. Снимите внешний упаковочный материал.
2. Машина крепится к поддону с помощью клиньев, которые блокируют колеса.
3. Удалите клинья и установите наклонную горку позади поддона.
4. Поднимите сиденье и бак грязной воды в положение технического обслуживания.
5. Подсоедините разъемы питания машины.
6. Опустите сиденье и бак грязной воды в рабочее положение.
7. Сядьте на водительское сиденье.
8. Вставьте ключ в главный выключатель на панели управления и поверните его в положение "ON".
9. Убедитесь, что щеточный узел и водосборная балка находятся в поднятом состоянии
10. Поставьте переключатель вперед / назад(2) в положение "НАЗАД", используйте наклонную горку, чтобы спустить машину с паллета.



ВНИМАНИЕ: Не устанавливайте задний скребок и защитные кожухи щетки перед разгрузкой машины и избегайте сильной вибрации щетки. Чтобы установить водосборную балку и защитные кожухи щетки, прочтите инструкцию.

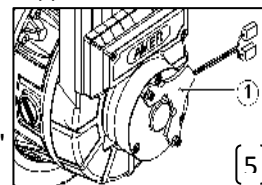


ВНИМАНИЕ: Если продукт отправлен в картонной таре, перемещайте упакованный продукт с помощью специальных подъемных средств, соответствующих требованиям законодательства. Сохраните поддон на случай любых транспортировок в будущем.



ВНИМАНИЕ: Если АКБ не поставляется вместе с машиной, необходимо вручную освободить электромагнитный тормоз(1), затем толкнуть машину назад и использовать наклонную горку, чтобы снять ее с поддона. Электромагнитный тормоз должен быть возвращен вручную перед подготовкой к работе.

Об электромагнитном тормозе прочтите раздел "РУЧНОЕ ОСВОБОЖДЕНИЕ И ВОЗВРАТ ЭЛЕКТРОМАГНИТНОГО ТОРМОЗА" или "ЭКСТРЕННОЕ ТЕХНИЧЕСКОЕ ОБСЛУЖИВАНИЕ".



3. ТРАНСПОРТИРОВКА МАШИНЫ

1. Убедитесь, что баки для грязной и чистой воды пусты.
2. Убедитесь, что узел щетки и водосборная балка подняты.
3. Переместите машину на поддон с помощью наклонной горки.
4. Убедитесь, что переключатель ключа поставлен на "OFF" и извлеките ключ.
5. Отсоедините разъем машины от разъема батареи.
6. Закрепите машину на поддоне с помощью деревянных клиньев.

4. ТИП АКБ

Для питания машины необходимо использовать:

- ◎ тяговые АКБ с жидким электролитом;
- ◎ герметичные тяговые GEL или AGM аккумуляторные батареи.

ИСПОЛЬЗОВАНИЕ ДРУГИХ ТИПОВ АККУМУЛЯТОРНЫХ БАТАРЕЙ НЕ ДОПУСКАЕТСЯ!

В отсек для аккумулятора помещаются 4 батареи по 6В или 2 батареи по 12В.

НАИБОЛЕЕ ЭФФЕКТИВНО ИСПОЛЬЗОВАТЬ ЧЕТЫРЕ БАТАРЕИ 6V/200Ah (C3).

5. ОБСЛУЖИВАНИЕ И УТИЛИЗАЦИЯ АКБ

При обслуживании и зарядке АКБ следуйте инструкциям производителя АКБ. Зарядное устройство должно соответствовать типу и емкости АКБ. Отслужившие срок АКБ являются токсичными отходами и не могут быть утилизированы как бытовой мусор.

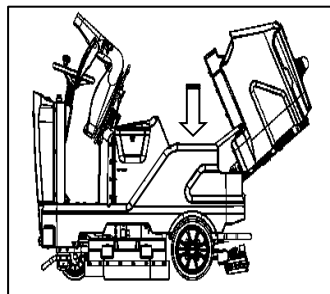


Когда срок службы аккумулятора подходит к концу, только специально обученный персонал может отсоединить батарею, затем извлечь (используя специальное оборудование) ее из отсека аккумулятора.

ОТРАБОТАВШИЕ БАТАРЕИ КЛАССИФИЦИРУЮТСЯ КАК ОПАСНЫЕ ОТХОДЫ, ПОЭТОМУ ИХ НЕОБХОДИМО ДОСТАВИТЬ В УПОЛНОМОЧЕННЫЕ ОРГАНЫ ДЛЯ ПРАВИЛЬНОЙ УТИЛИЗАЦИИ.

6. УСТАНОВКА АКБ

АКБ должны быть размещены в специальном отсеке под баком для грязной воды. Их рекомендуется поднимать и перемещать батареи только с помощью подъемных средств, подходящих для конкретного веса и размера этих батарей.



Размеры батарейного отсека: Длина 520 мм X Ширина 385 мм X Высота 340 мм.



ВНИМАНИЕ: При обслуживании АКБ и ежедневной подзарядке вы должны полностью соблюдать указания производителя или дилера. Все работы по монтажу и техническому обслуживанию должны выполняться специализированным персоналом.

Чтобы установить АКБ, Вы должны:

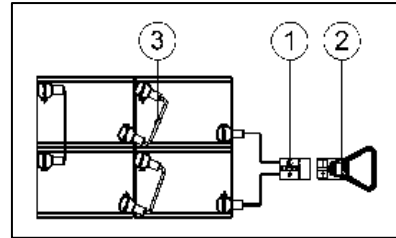
1. Убедитесь, что главный выключатель находится в положении "OFF".
2. Убедитесь, что бак для грязной воды пуст, в противном случае опорожните его полностью.
3. Поднимите сиденье и бак для чистой воды в положение технического обслуживания.
4. Разместите АКБ в отсеке, расположив полюсы "+" и "-" напротив друг друга.



ВНИМАНИЕ: Рекомендуется использовать только герметичные батареи, чтобы избежать утечки кислот. Следует всегда носить защитные перчатки, чтобы избежать риска серьезных травм рук.



ВНИМАНИЕ: рекомендуется поднимать и перемещать батареи только с помощью подъемных и транспортных средств, подходящих для конкретного веса и размера этих батарей.



7. ПОДКЛЮЧЕНИЕ АКБ И РАЗЪЕМОВ

1. Последовательно подсоедините батареи к полюсам "+" и "-" с помощью прилагаемых соединительных кабелей(3).
2. Подсоедините соединительный кабель аккумулятора к клеммным полюсам "+" и "-" для получения напряжения постоянного тока 24 В на зажимах.
3. Подсоедините разъем машины(2) к разъему АКБ(1) .



ВНИМАНИЕ: Во избежание случайного короткого замыкания используйте только изолированные инструменты для подключения батарей. Не ставьте и не роняйте металлические предметы на АКБ.



ВНИМАНИЕ: Все электрические соединения и техническое обслуживание должны выполняться квалифицированным и обученным специалистом.



ВНИМАНИЕ: Рекомендуется всегда носить защитные перчатки, чтобы избежать риска серьезных травм рук.

8. ПОДКЛЮЧЕНИЕ ЗАРЯДНОГО УСТРОЙСТВА АКБ

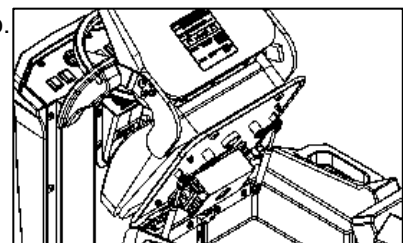
Во избежание повреждения АКБ не работайте до их полной разрядки. Прекращайте работу и ставьте АКБ на зарядку, как только появляется сигнал разрядки. См. пункт "ИНДИКАТОР УРОВНЯ ЗАРЯДА АКБ".



ВНИМАНИЕ: Никогда не оставляйте батареи полностью разряженными, даже если машина не используется. Проверьте, подходит ли зарядное устройство для установленных АКБ как по емкости, так и по типу.

Для подключения зарядного устройства необходимо:

1. Убедитесь, что бак для грязной воды пуст, если нет - опустошите его.
2. Переместите аппарат поближе к зоне зарядки аккумулятора.
3. Убедитесь, что главный выключатель находится в положении "OFF."
4. Поднимите сиденье в положение обслуживания.
5. Снимите кабель питания зарядного устройства с держателя.
6. Подключите зарядное устройство к источнику переменного тока.



ВНИМАНИЕ: Этот процесс должен выполняться квалифицированным персоналом. Неправильное подключение разъема может привести к проблемам с функционированием машины.



ВНИМАНИЕ: Внимательно ознакомьтесь с инструкцией по эксплуатации и техническому обслуживанию зарядного устройства, используемого для зарядки.



ВНИМАНИЕ: Когда сиденье находится в положении обслуживания, машина будет находиться в выключенном состоянии, и главный переключатель может управлять только подсветкой аккумуляторного отсека.



ВНИМАНИЕ: Проверьте, подходит ли зарядное устройство для установленных батарей как по емкости, так и по типу. Следуйте инструкции производителя АКБ и зарядного устройства с предельным вниманием!

7. После полной зарядки отсоедините вилку питания зарядного устройства и закрепите кабель зарядного устройства на держателе.



ВНИМАНИЕ: Во время зарядки аккумулятора держите сиденье открытым, что способствует охлаждению АКБ!



ВНИМАНИЕ: ОПАСНОСТЬ ТОКСИЧНЫХ ГАЗОВ И АГРЕССИВНЫХ ЖИДКОСТЕЙ!



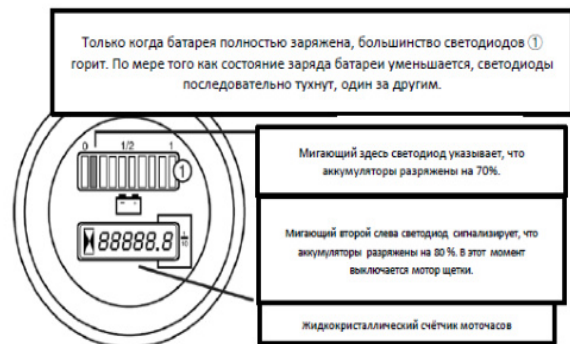
ОГНЕОПАСНО – НЕ ПРИБЛИЖАЙТЕСЬ С ОТКРЫТЫМ ОГНЕМ!

9. ИНДИКАТОР УРОВНЯ ЗАРЯДА АКБ

Состояние заряда батареи контролируется свечением 10 светодиодного, трехцветного индикатора (5 горящих зеленых диодов - батареи заряжены, 3 желтых - низкий уровень заряда батарей, 2 красных-разряженные батареи). Дисплей счетчика часов выполнен ЖК-дисплеем с 6-значным регистром: 99 999,9 часов.

Только когда батарея полностью заряжена, большинство светодиодов (1) горит. По мере того как состояние заряда батареи уменьшается, последовательно тухнут, один за другим. Мигающий здесь светодиод указывает, что аккумуляторы разряжены на 70%.

Мигающий второй слева светодиод сигнализирует, что аккумуляторы разряжены на 80 %. В этот момент выключается мотор щетки.



Жидкокристаллический счётчик моточасов



ВНИМАНИЕ: через несколько секунд после того, как загорятся два красных светодиода, автоматически выключится мотор щетки. С оставшимся зарядом можно будет завершить процесс сушки перед подзарядкой аккумуляторов.



ВНИМАНИЕ: Машины могут быть оснащены различными типами счетчиков уровня заряда батареи и часов. Если у вас есть какие-либо вопросы, пожалуйста, свяжитесь с центром технического обслуживания BENNETT !

10. ФУНКЦИЯ ВПЕРЕД / НАЗАД

Эта машина оснащена электроприводом.

Чтобы переместить машину вперед, поверните ключ(1) в положение "ON" и переведите переключатель вперед/назад(2) в положение "FORWARD", затем нажмите на педаль газа(3), регулируя скорость нажатием и отпусканием педали. Чтобы переместить машину назад, просто переведите переключатель вперед/назад(2) в положение "BACKWARD", затем нажмите на педаль газа(3), регулируя скорость нажатием и отпусканием педали.

Во время обратного движения машина издает звуковой сигнал.



ВНИМАНИЕ: при движении назад водосборная балка не должна касаться пола, иначе это может привести к его повреждению.

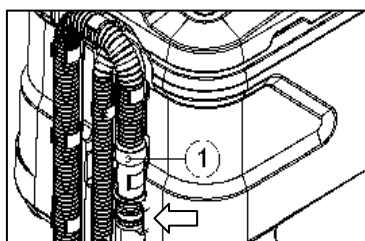
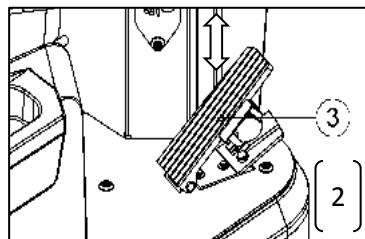
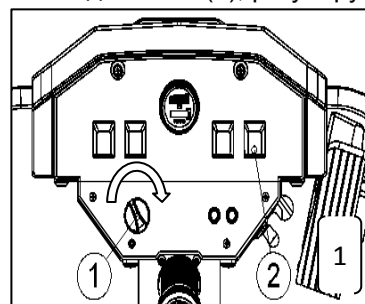
Также вакуумный мотор перестает работать.



ВНИМАНИЕ: Не нажимайте на педаль газа до тех пор, пока не будет активирован регулятор скорости!



ВНИМАНИЕ: Скорость движения назад ниже скорости вперед в соответствии с действующими стандартами охраны труда и техники безопасности.



11. БАК ДЛЯ ГРЯЗНОЙ ВОДЫ

Убедитесь, что бак для грязной пуст, в противном случае опустошите его полностью. Проверьте, правильно ли закрыта крышка сливного шланга(1) (на задней стенке машины).



ВНИМАНИЕ: Перед каждым подъемом бак для грязной воды должен быть полностью пуст!



ВНИМАНИЕ: Опорожняя бак для грязной воды, очистите датчик уровня грязной воды, убедившись, что он находится в хорошем рабочем состоянии.



ВНИМАНИЕ: В нормальном случае, когда бак для грязной воды заполнен, на панели горит красный индикатор, водосборная балка автоматически поднимается, и вакуумный мотор перестает работать.



ВНИМАНИЕ: После срабатывания датчика уровня жидкости в баке для грязной воды он будет находиться в положении блокировки. После опорожнения бака для грязной воды необходимо выключить переключатель подъема водосборной балки и перезапустить его.

Машина оснащена датчиком уровня жидкости (электромеханическим поплавковым выключателем).

В нормальном случае датчик уровня жидкости выключит вакуумный мотор, когда бак для грязной воды будет полон. Для экстренных случаев на верхней части бака для грязной воды также имеется механическое устройство(поплавок), которое, когда бак для грязной воды заполнен, перекрывает доступ воздуха к впускному отверстию вакуумного мотора, защищая его.

В этом случае звук вакуумного мотора будет более глубоким. Тогда поднимите водосборную балку, нажав переключатель подъема водосборной балки в положение ВВЕРХ, вакуумный мотор выключится. Когда бак для грязной воды наполнится, грязную воду слейте через сливной шланг.

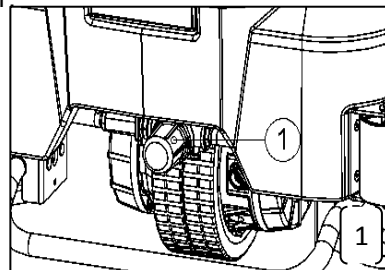


ВНИМАНИЕ: При восстановлении уровня жидкости в баке рекомендуется опустошать бак для грязной воды через специальный сливной шланг

12. БАК ДЛЯ ЧИСТОЙ ВОДЫ

Убедитесь, что крышка фильтра (1) под баком для чистой воды в передней правой части машины правильно закрыта.

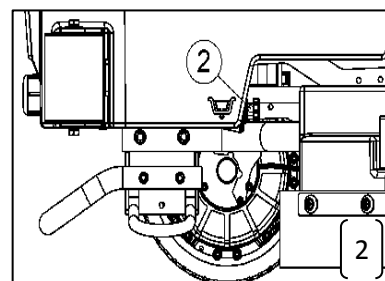
Убедитесь, что пробка сливного шланга бака чистой воды в левой части машины закрыта.



ВНИМАНИЕ: Бак для грязной воды должен быть пустым, когда бак для чистой воды заполняется.



ВНИМАНИЕ: Когда чистой воды станет недостаточно, загорится зеленый индикатор на панели. Узел щетки автоматически вернется в верхнее положение, и щетка перестанет работать.



ВНИМАНИЕ: После срабатывания датчика уровня жидкости в баке для чистой воды, он будет находиться в состоянии блокировки. После наполнения бака надо выключить переключатель подъема щетки и перезапустить.



ВНИМАНИЕ: В экстренном случае, например, при слишком высокой скорости поворота и т. д., датчик уровня жидкости в баке чистой воды может сработать по ошибке. Просто выключите переключатель подъема щетки и перезапустите его.

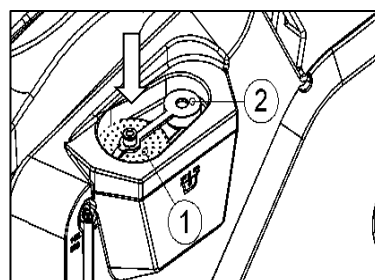
13. ЗАПОЛНЕНИЕ БАКА ДЛЯ ЧИСТОЙ ВОДЫ

Отведите машину в обычное место для заполнения бака раствором. Бак для чистой воды может быть заполнен двумя различными способами:

1. С помощью шланга или ведра через заливное отверстие(1).
2. С помощью КОМПЛЕКТА БЫСТРОГО НАПОЛНЕНИЯ ВОДОЙ(2).



ВНИМАНИЕ: Бак для грязной воды должен быть пустым каждый раз, когда заполняется бак для чистой воды.



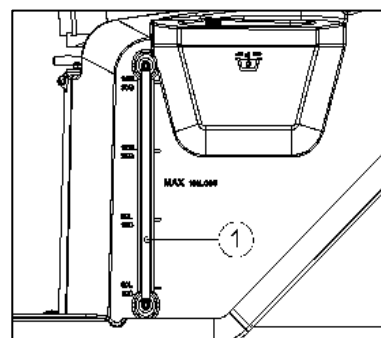
ВНИМАНИЕ: Длина КОМПЛЕКТА БЫСТРОГО НАПОЛНЕНИЯ ВОДОЙ с машиной около 1,5-2 м. Вытянув соответствующую длину, подсоедините водопроводный кран для наполнения.

14. ЗАПОЛНЕНИЕ БАКА МОЮЩИМ СРЕДСТВОМ

Залейте в бак воду с температурой не выше 50С и не ниже 10С.

Для контроля уровня воды в баке на левой панели бака установлена прозрачная трубка со шкалой. Бак для чистой воды имеет максимальную емкость около 150 литров.

Залейте в бак моющее средство в концентрации и в соответствии с рекомендациями производителя.



Во избежание чрезмерного пенообразования рекомендуется добавлять в бак минимально необходимое количество моющего средства.



ВНИМАНИЕ: Всегда используйте моющие средства, этикетка производителя которых указывает на их пригодность для поломоечных машин. Не используйте кислотные, щелочные продукты или растворители без этого указания. Кислотные или щелочные моющие средства должны иметь значения pH от 4 до 10 и не содержать окислителей, хлора или брома, формальдегида, минеральных растворителей.



ВНИМАНИЕ: Перед обращением с моющими средствами, кислотными или щелочными растворами всегда следует надевать защитные перчатки, чтобы избежать травм рук.

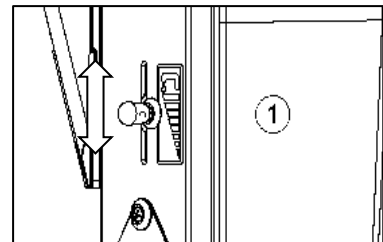


ВНИМАНИЕ: Всегда используйте моющее средство с низким содержанием пены. Чтобы избежать образования пены, перед началом уборки налейте в бак для грязной воды минимальное количество пеногасителя. Не используйте чистые кислоты!

15. РЕГУЛИРОВКА ПОДАЧИ ВОДЫ

Полностью откройте кран с помощью рычага(1) на рулевой колонне. Проехав первых несколько метров, убедитесь, что количество воды достаточно для увлажнения пола. Регулировка подачи воды производится с помощью рычага(1) (смещение его вниз уменьшает расход, смещение вверх увеличивает).

Имейте в виду, что правильное количество воды всегда зависит от вида напольного покрытия, степени загрязнения и скорости движения вперед.



16. УСТАНОВКА ВОДОСБОРНОЙ БАЛКИ

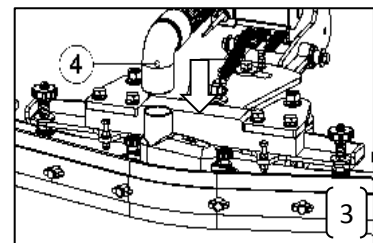
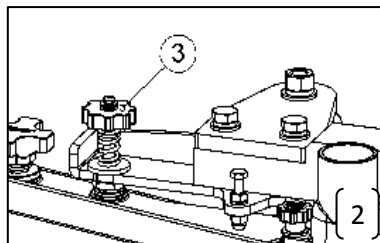
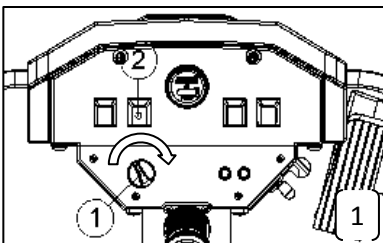
Во избежание повреждений при транспортировке водосборная балка поставляется отдельно от машины. Установите балку как показано на рисунке.

1. Поверните главный переключатель(1) в положение "ON".
2. Поставьте регулятор подъема водосборной балки(2) в положение ВВЕРХ, чтобы поднять балку.
3. Поверните главный переключатель(1) в положение "OFF." и извлеките его.
4. Вставьте левый штифт (3) в левое отверстие суппорта водосборной балки.

Затем правый штифт в правое отверстие, так чтобы шайба и пружина были поверх балки.

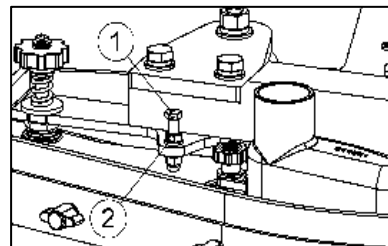
Для облегчения операции перед установкой ослабьте винт (3), а затем затяните его.

5. Вставьте всасывающий шланг в патрубок (4).



17. РЕГУЛИРОВКА НАКЛОНА ВОДОСБОРНОЙ БАЛКИ

Для качественного сбора грязной воды с поверхности пола, задний резиновый скребок водосборной балки должен отклоняться назад (примерно на 30 %) равномерно по всей длине. Если необходимо увеличить изгиб резинового скребка в центральной части, отклоните его немного назад, вращая регулировочный болт (1) по часовой стрелке.



Для этого выполните следующие действия:

1. Ослабьте подпружиненную шайбу (2).
2. Поверните регулировочный болт (1) по часовой стрелке, чтобы увеличить наклон водосборной балки в центральной части.
3. Когда все верно отрегулируете, зафиксируйте подпружиненную шайбу (2)

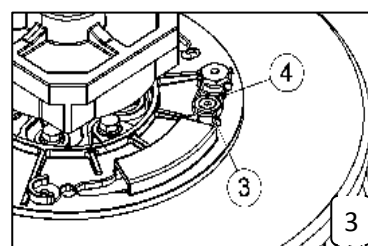
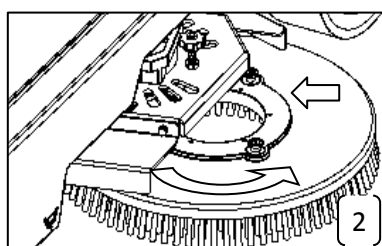
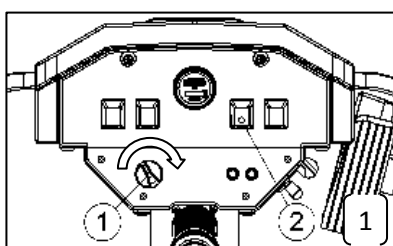
Чтобы увеличить изгиб резины по бокам водосборной балки, поверните регулировочные болты против часовой стрелки.

18. ЩЕТОЧНЫЙ УЗЕЛ

1. Поверните главный переключатель(1) в положение "ON".
2. Поставьте переключатель подъема щетки(2) в положение ВВЕРХ, чтобы поднять щеточный узел.
3. Поверните главный переключатель(1) в положение "OFF." и извлеките его.
4. Вставьте щетку в крепление, расположенное внизу щеточного узла, и поворачивайте их, пока три штифта не войдут в пазы в самом креплении. Затем проворачивайте штифт (3) до тех пор, пока он не дойдет до соединительной пружины(4) и не зафиксируется на месте.

На рисунке показано направление вращения для установки левой щетки;

для установки правой щетки вращайте в противоположном направлении.



ВНИМАНИЕ: Рекомендуется всегда носить защитные перчатки, чтобы избежать риска серьезных травм рук.

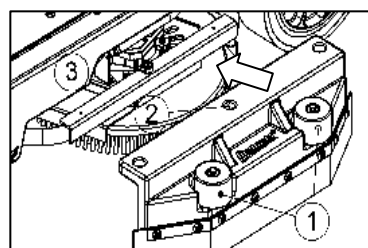


ВНИМАНИЕ: Убедитесь, что щетки вставлены правильно. Если это не так, основание щетки может работать неравномерно, жестко.

19. УСТАНОВКА ЗАЩИТНОГО КОЖУХА ЩЕТКИ.

Во избежание повреждений при транспортировке, защитные кожухи щеток поставляются отдельно. Установите кожухи как показано на рисунке.

Обхватив бамперные колеса(1), направьте установочное отверстие(2) на защитном кожухе на держатель(3) на планке и установите его в правильное положение.



20. СТОЯНОЧНЫЙ ТОРМОЗ

На машине установлена электронная система торможения.

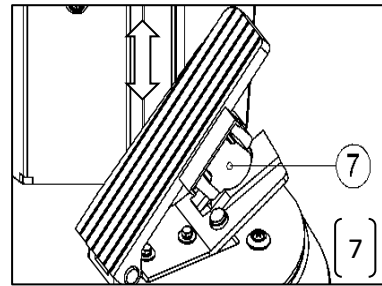
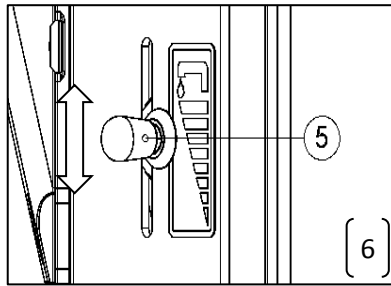
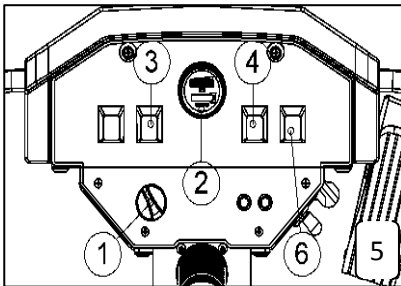
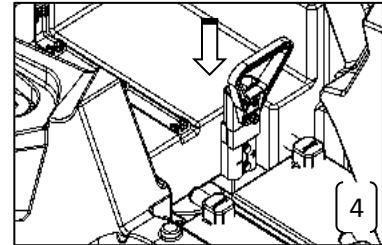
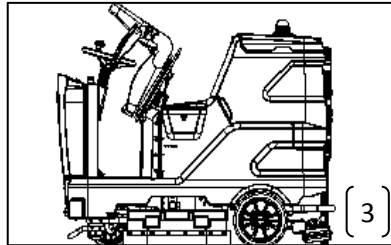
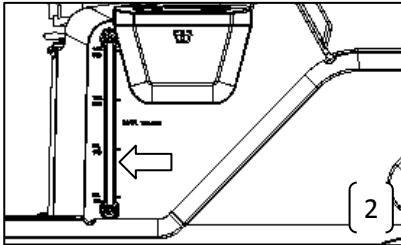
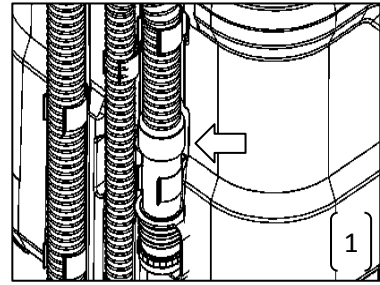
Для остановки, в обычных условиях, достаточно убрать ногу с педали газа.

Чтобы продолжить движение, просто нажмите ногой на педаль газа, под управлением регулятора скорости тормоз будет автоматически отпущен.

РАБОТА

21. ПОДГОТОВКА МАШИНЫ К РАБОТЕ

1. Убедитесь, что бак для грязной воды пуст, если нет - опустошите его.
2. Проверьте, достаточно ли жидкости в баке для чистой воды.
3. Убедитесь, что главный переключатель(1) машины установлен в положение "OFF".
4. Поднимите сиденье в положение обслуживания.
5. Подсоедините разъем машины к разъему батареи.
6. Опустите сиденье в рабочее положение и сядьте на него.



ВНИМАНИЕ: Сиденье оборудовано датчиком присутствия оператора, поэтому машина не запустится, если водитель не будет правильно сидеть.

7. Поверните главный переключатель(1) по часовой стрелке в положение "ON". Сразу же на приборной панели включится дисплей, показывающий уровень заряда(2) батарей.
8. Переведите переключатель подъема водосборной балки(3) в НИЖНЕЕ положение, чтобы опустить водосборную балку. Вакуумный мотор начинает работать одновременно.
9. Переведите переключатель подъема щетки(4) в НИЖНЕЕ положение, чтобы опустить узел щетки.
10. Переместите рычаг(5) вверх/вниз и отрегулируйте желаемое количество воды.
11. Переведите переключатель вперед/назад(6) в ПЕРЕДНЕЕ положение и нажмите педаль газа(7), машина начнет двигаться вперед, а щетки вращаться.
12. Для выполнения обратного маневра переведите переключатель вперед/назад(6) в положение назад, после чего водосборная балка автоматически поднимется (после перемещения переключателя вперед/назад в положение "вперед" водосборная балка опустится). Затем нажмите педаль газа(7), и машина начнет движение назад. В то же время будет слышен звуковой сигнал.



ВНИМАНИЕ: Во избежание повреждения пола щетки могут запускаться только при движении машины вперед/назад.



ВНИМАНИЕ: Как только педаль газа будет нажата, а узел щетки будет в рабочем положении, электромагнитный клапан начнет работать и начнет дозировать моющий раствор. Как только водосборная балка окажется в рабочем положении, вакуумный мотор включится и начнет работать.



ВНИМАНИЕ: Чтобы остановить машину, просто снимите ногу с педали газа. Тогда машина начнет останавливаться.

Проехав несколько метров, проверьте, достаточно ли воды и хорошо ли сушит пол водосборная балка. Машина будет выполнять свою работу до тех пор, пока не закончится моющий раствор или пока не разрядится батарея.

ОКОНЧАНИЕ РАБОТЫ

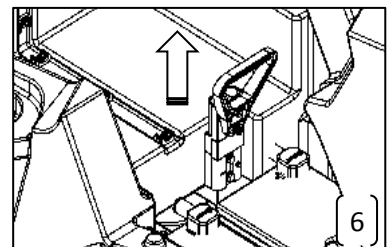
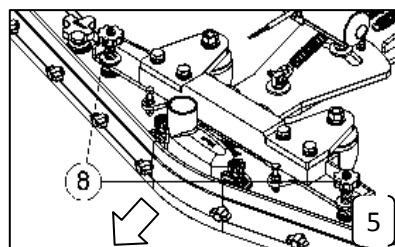
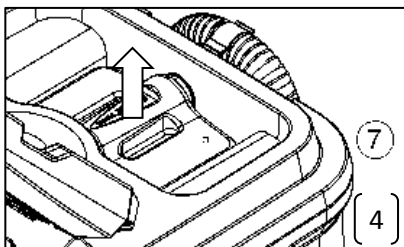
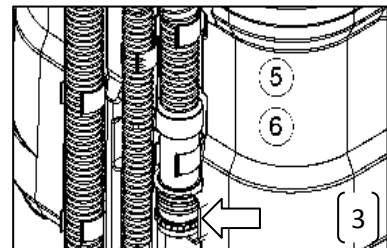
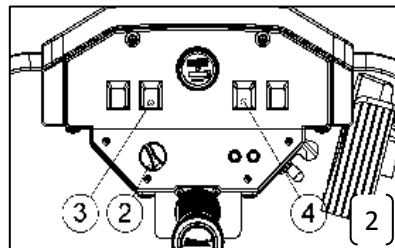
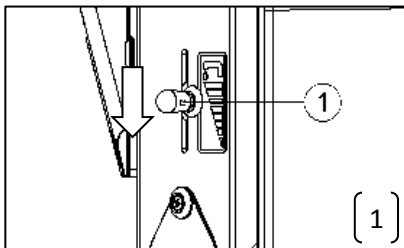
После окончания работы и перед проведением любого вида обслуживания выполните следующее:

1. Закройте кран подачи воды, переключив рычаг (1) вниз.
2. Переместите переключатель подъема щетки(4) в положение ВВЕРХ, чтобы поднять узел щетки. после высыхания установите переключатель подъема водосборной балки(3) в положение ВВЕРХ, чтобы ее поднять.
3. Поставьте машину на место, предназначенное для слива воды.
4. Выключите машину, повернув ключ в положение "OFF".
5. Вынуть сливной шланг (3) из гнезда, отвинтить и вынуть пробку, слить воду из бака.
6. Поднимите крышку бака для грязной воды в положение технического обслуживания и отсоедините всасывающий шланг(6).
7. Выньте контейнер для сбора мелкого мусора(7) и опорожните его.
8. Промойте бак для грязной воды, всасывающий шланг(6) и контейнер для сбора мелкого мусора(7).
9. Поставьте контейнер для сбора мелкого мусора(7) на место.



ВНИМАНИЕ: Вовремя очистки бака для грязной воды, убедитесь, что регулятор уровня жидкости находится в рабочем состоянии.

10. Вставьте всасывающий шланг(6) в бак для грязной воды и закрепите его в седле.
11. Закройте дренажную заглушку и закрепите сливной шланг(5), опустите крышку бака для грязной воды.
12. Снимите всасывающий шланг(5) с патрубка водосборной балки.
13. Снимите водосборную балку с штифта, отвинтив гайку(8).
14. Хорошо очистите водосборную балку и резинки струей воды.
15. Чтобы собрать водосборную балку, прочтите раздел "УСТАНОВКА ВОДОСБОРНОЙ БАЛКИ" в главе "ПОДГОТОВКА МАШИНЫ".



16. Вставьте всасывающий шланг(6) в патрубок водосборной балки.
17. Сядьте на водительское сиденье.
18. Вставьте ключ в главный переключатель(2) и поверните его в положение "ON".
19. Паркуйте машину в закрытом месте, в зоне, где она не может причинить вред людям или другому имуществу, а также защищена от случайного падения предметов.
20. Поверните главный переключатель(2) в положение "OFF." и извлеките ключ.
21. Поднимите сиденье в положение обслуживания и отсоедините разъем аккумулятора.



ВНИМАНИЕ: Не оставляйте машину без присмотра, предварительно не вынув ключ пускового переключателя и не включив стояночный тормоз.

Кроме того, не паркуйте машину на открытых и наклонных площадках.

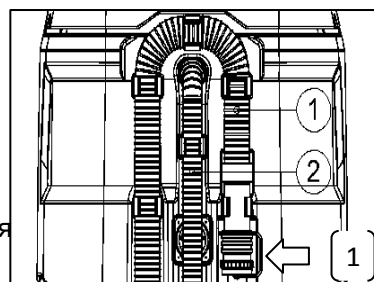
ЕЖЕДНЕВНОЕ ТЕХНИЧЕСКОЕ ОБСЛУЖИВАНИЕ

ВЫПОЛНЯЙТЕ ВСЕ ОПЕРАЦИИ ПО ТЕХНИЧЕСКОМУ ОБСЛУЖИВАНИЮ ПОСЛЕДОВАТЕЛЬНО

22. ОЧИСТКА БАКА ДЛЯ ГРЯЗНОЙ ВОДЫ

Подведите машину к месту, предусмотренному для слива воды.

1. Выключите машину, повернув ключ в положение "OFF".
2. Выньте сливной шланг(1) из гнезда, отвинтите сливную пробку и опустошите бак для грязной воды.
3. Поднимите крышку бака для грязной воды и снимите всасывающий шланг(2).
4. Выньте контейнер для сбора мелкого мусора(3) и опорожните его.
5. Хорошо помойте бак для грязной воды, всасывающий шланг(2) и мусорный ящик(3) под струей воды.
6. Поставьте мусорный ящик(3) на место.
7. Вставьте всасывающий шланг(2) в бак для грязной воды и закрепите его в гнезде.
8. Плотнo закройте пробку и закрепите сливной шланг(1), опустите бак для грязной воды.



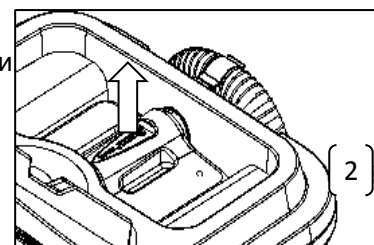
ВНИМАНИЕ: перед выполнением какого-либо обслуживания достаньте ключи из панели и отсоедините разъем АКБ.



ПРЕДУПРЕЖДЕНИЕ: Эту операцию следует выполнять в перчатках, защищающих при работе с опасными растворами.



ВНИМАНИЕ: Если всасывание кажется недостаточным, убедитесь, что всасывающий шланг(2) не засорен.



23. ОЧИСТКА ВОДОСБОРНОЙ БАЛКИ

Поддержание водосборной балки в чистоте, гарантирует ее эффективную работу и продлевает срок службы вакуумного мотора. Для очистки водосборной балки необходимо выполнить следующее:

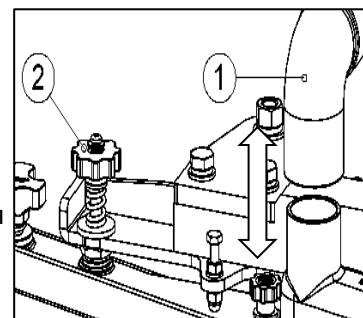
1. Снимите всасывающий шланг(1) с патрубков водосборной балки.
2. Снимите водосборную балку с суппорта, отвинтив болт(2).
3. Проверьте состояние резинок. Если ребро резинки истерто переверните ее (резинку можно переворачивать четыре раза используя все ребра). При необходимости замените резинку. Чтобы снять резинку, прочтите "ЗАМЕНА РЕЗИНЫ ЗАДНЕГО СКРЕБКА" и "ЗАМЕНА РЕЗИНЫ ПЕРЕДНЕГО СКРЕБКА" в главе "ЭКСТРЕННОЕ ТЕХНИЧЕСКОЕ ОБСЛУЖИВАНИЕ".
4. Действуйте в обратном направлении, чтобы заменить резинки.
5. После очистки замените скребок на первом суппорте. Чтобы собрать водосборную балку, прочтите раздел "УСТАНОВКА ВОДОСБОРНОЙ БАЛКИ" в главе "ПОДГОТОВКА МАШИНЫ".
6. Вставьте всасывающий шланг(1) в патрубок водосборной балки.



ВНИМАНИЕ: Эту операцию следует выполнять в перчатках, защищающих при работе с опасными растворами.

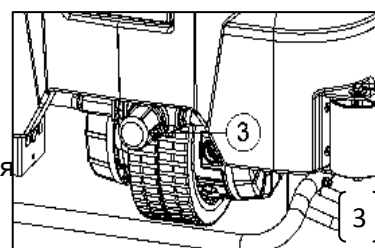
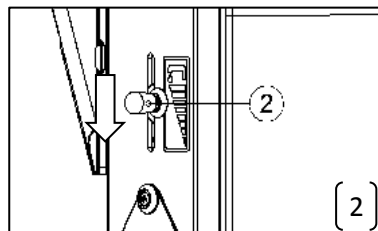
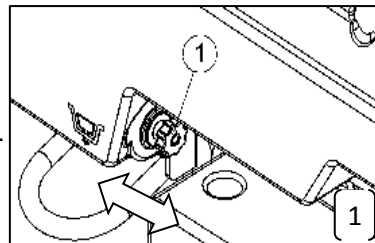


ВНИМАНИЕ: перед выполнением какого-либо обслуживания достаньте ключи из панели и отсоедините разъем АКБ.



24. ОЧИСТКА ФИЛЬТРА И БАКА ДЛЯ ЧИСТОЙ ВОДЫ

1. Открутите сливную пробку (1), повернув гайку против часовой стрелки на нижней левой стороне машины, и слейте воду из бака.
2. Извлеките фильтры из отверстия для заправки бака для чистой воды.
3. Промойте бак внутри струей воды.
4. Установите сливную пробку(1) на место и правильно завинтите ее, повернув гайку по часовой стрелке.
5. Закройте кран подачи воды, переведя рычаг (2) вниз.
6. Снимите сетчатый фильтр (3) в передней части машины.
7. Снимите внутренний фильтрующий картридж и тщательно промойте под проточной водой.
8. Заново соберите все элементы в обратном порядке.



ВНИМАНИЕ: во избежание травмирования рук и контакта с агрессивными жидкостями операцию проводить в защитных перчатках.



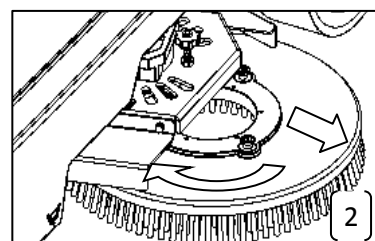
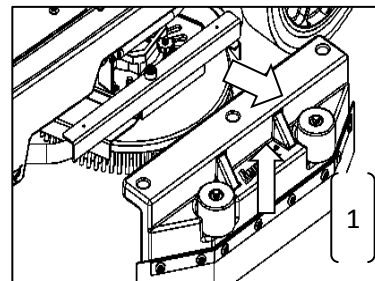
ВНИМАНИЕ: перед выполнением какого-либо обслуживания достаньте ключи из панели и отсоедините разъем АКБ.

25. РАЗБОРКА И ОЧИСТКА УЗЛА ЩЕТКИ

Периодически чистите щетки, чтобы они лучше справлялись с уборкой пола.

Приступайте к очистке следующим образом:

1. Переведите переключатель подъема щетки в положение ВВЕРХ, чтобы поднять узел щетки.
2. Поверните ключ в положение "OFF." и извлеките его.
3. Возьмитесь за бамперные колеса и потяните вверх кожух щетки, затем снимите его.
4. Поверните щетку по часовой стрелке до выхода держателей из зацепок. На картинке показано направление вращения левой щетки, для правой щетки направление вращения противоположное.
5. Промойте щетки под водой.
6. Снова соберите щетки (см. раздел "УСТАНОВКА ЩЕТОК" в главе "ПОДГОТОВКА МАШИНЫ").
7. Снова соберите защитные кожухи щетки (см. "УСТАНОВКА КОЖУХА ЩЕТКИ" в главе "ПОДГОТОВКА МАШИНЫ").



ВНИМАНИЕ: перед выполнением какого-либо обслуживания достаньте ключи из панели и отсоедините разъем аккумулятора.



ВНИМАНИЕ: Во время этой операции убедитесь, что рядом с щеткой нет людей и предметов



ВНИМАНИЕ: во избежание травмирования рук и контакта с агрессивными жидкостями операцию проводить в защитных перчатках.



ВНИМАНИЕ: Проверьте состояние износа щеток и при необходимости замените их. Щетки следует менять вовремя, когда длина щетины составляет около 15 мм. Работа с изношенными щетками может привести к повреждению пола.

ЭКСТРЕННОЕ ТЕХНИЧЕСКОЕ ОБСЛУЖИВАНИЕ

26. ЗАМЕНА ПЕРЕДНЕЙ РЕЗИНКИ ВОДОСБОРНОЙ БАЛКИ

При износе передней резинки скребка ухудшается всасывание, вследствие чего машина плохо сушит пол. Для замены передней резинки необходимо:

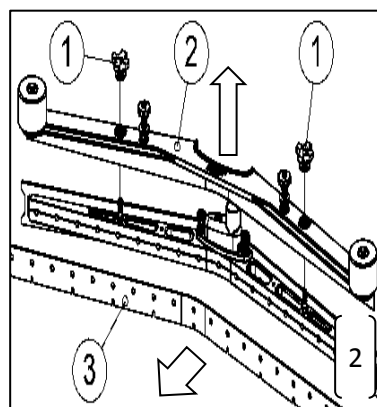
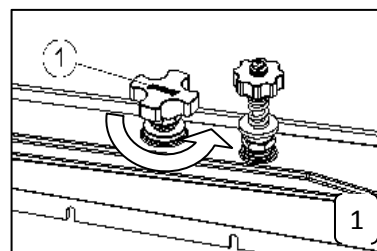
1. Установите ключ в положение «OFF» и достаньте его.
2. Снимите водосборную балку, ослабив подпружиненные шайбы, затем отсоедините левую и правую стороны крепления водосборной балки. (см «ЧИСТКА ВОДОСБОРНОЙ БАЛКИ» в главе «ЕЖЕДНЕВНОЕ ОБСЛУЖИВАНИЕ»).
3. Открутите все болты (1).
4. Снимите пластины, фиксирующие передний резиновый скребок (2).
5. Снимите резинку(3) и замените ее.
6. Чтобы заново установить водосборную балку, выполните все те же действия в обратном порядке.



ВНИМАНИЕ: Эти операции должны выполняться в перчатках для защиты от контакта с опасными растворами.



ВНИМАНИЕ: Перед выполнением любого технического обслуживания уберите ключи с панели и отсоедините разъем аккумулятора устройства.



27. ЗАМЕНА ЗАДНЕЙ РЕЗИНКИ ВОДОСБОРНОЙ БАЛКИ

Если задняя резинка изношена, ее можно перевернуть, используя все 4 грани. Операцию можно проводить как на снятом скребке, так и не снимая его.

Для замены резинки необходимо:

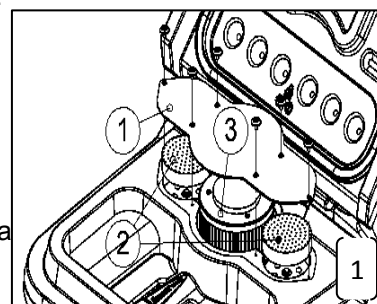
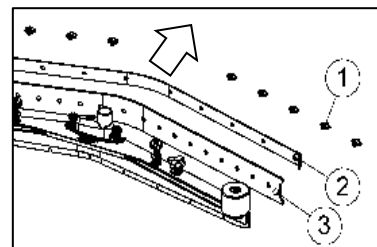
1. Поверните ключ в положение «OFF» и достаньте его.
2. Открутите все винтовые гайки (1).
3. Снимите заднее резиновое прижимное лезвие(2).
4. Снимите заднюю резину(3) и замените ее.
5. Действуйте в обратном порядке, чтобы установить резинки обратно.



ВНИМАНИЕ: Перед выполнением любого технического обслуживания уберите ключи с панели и отсоедините разъем аккумулятора устройства.



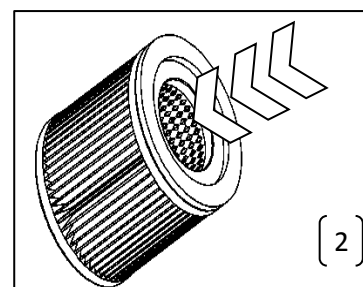
ВНИМАНИЕ: Эти операции должны выполняться в перчатках для защиты от контакта с опасными растворами.



28. ЗАМЕНА И ТЕХНИЧЕСКОЕ ОБСЛУЖИВАНИЕ ВОЗДУШНЫХ ФИЛЬТРОВ

Если воздушный фильтр своевременно не будет очищен, машина не будет сушить, как положено, и всасывание будет плохим. Приступайте к очистке и замене следующим образом:

1. Поднимите крышку бака для грязной воды.
2. Открутите все винты, закрепленные на защитной пластине, и снимите защитную крышку(1).
3. Выньте предварительные воздушные фильтры(2) и очистите их проточной водой, затем высушите и поставьте на место.
4. Выньте основной воздушный фильтр(3) и очистите его сжатым воздухом и поставьте на место.
5. Заново соберите все элементы.





ВНИМАНИЕ: Не мойте основной воздушный фильтр(3) непосредственно водой, иначе он будет поврежден. Просто очистите его сжатым воздухом.



ВНИМАНИЕ: Образование избыточной пены может повредить основной воздушный фильтр(3), а также вакуумный мотор, поэтому используйте только минимальное количество моющего средства, которое необходимо.



ВНИМАНИЕ: Всегда используйте моющее средство с низким содержанием пены. Чтобы избежать образования пены, перед началом очистки налейте в бак для грязной воды минимальное количество пеногасителя.



ВНИМАНИЕ: Периодически очищайте основной воздушный фильтр(3)! Своевременно заменяйте поврежденный воздушный фильтр(3) для лучшей сушки и очистки пола, а также для увеличения продолжительности работы вакуумного мотора.



ВНИМАНИЕ: Если основной воздушный фильтр(3) поврежден (или срок его службы подходит к концу), его необходимо заменить.

29. ИНСТРУКЦИЯ ОСВОБОЖДЕНИЯ И ВОЗВРАТА ЭЛЕКТРОМАГНИТНОГО ТОРМОЗА

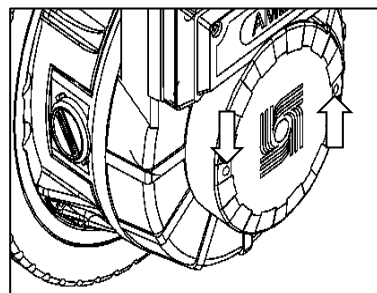
В экстренном случае, когда машина не может нормально двигаться из-за каких-то электрических и механических неисправностей, необходимо вручную отпустить электромагнитный тормоз, чтобы переместить машину в назначенное место. Чтобы отпустить электромагнитный тормоз вручную, завинтите установочные винты по часовой стрелке с помощью шестигранного ключа диаметром 2 мм. Затем толкните машину вперед и назад, чтобы убедиться, что тормоз полностью отпущен. Чтобы вернуть электромагнитный тормоз, просто отвинтите установочные винты против часовой стрелки, а затем толкните машину вперед и назад, чтобы подтвердить, что тормоза были возвращены.



ВНИМАНИЕ: Перед выполнением любого технического обслуживания уберите ключи с панели и отсоедините разъем аккумулятора устройства.



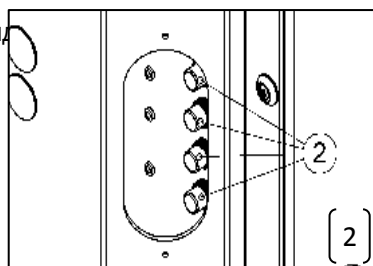
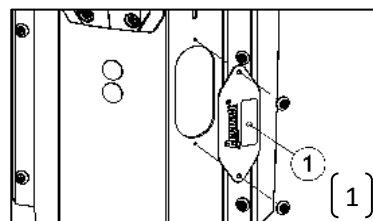
ВНИМАНИЕ: Если электромагнитный тормоз не будет полностью отпущен, это может привести к повреждению электрической системы при принудительном перемещении машины.



30. ГЛАВНЫЙ И ТЕРМИЧЕСКИЕ ПРЕДОХРАНИТЕЛИ

Кроме общего предохранителя 100А в электрической схеме машины установлены термические предохранители (2), прерывающие работу цепи при увеличении нагрузки выше допустимой. Для возобновления работы, после срабатывания термического предохранителя необходимо выключить машину (примерно на 60 секунд) после чего включить ее снова и нажмите на кнопку предохранителя.

Если предохранитель (2) снова прекратит подачу тока, обратитесь в центр технического обслуживания BENNETT за помощью.



ВНИМАНИЕ: Зажмите рукоятку, чтобы открыть отсек для хранения (1), восстановительные предохранители (1) расположены на крыше отсека для хранения.

НЕИСПРАВНОСТИ И СПОСОБЫ ИХ УСТРАНЕНИЯ

ПРОБЛЕМА	ВОЗМОЖНЫЕ ПРИЧИНЫ	РЕШЕНИЕ
Машина не заводится.	Разъемы питания не подключены.	Подсоедините разъемы питания.
	Главный переключатель установлен в положение "OFF".	Установите его в положение "ON".
	Автоматический выключатель управления отключен.	Сбросьте его, нажав кнопку сброса.
	Главный предохранитель поврежден.	Замените главный предохранитель.
	Уровень заряда батареи слишком низкий.	Полностью зарядите аккумуляторы.
	Выключатель подсветки аккумуляторного отсека имеет плохой контакт.	Отрегулируйте, замените, если он поврежден.
Мотор щетки не работает	Переключатель подъема щетки установлен в положение "UP".	Установите его в положение "DOWN".
	Моющего раствора недостаточно.	Наполните бак раствором.
	Счетчик показывает низкий уровень заряда.	Проверьте и полностью зарядите батареи.
	Автомат. выключатель щеточного подъемника отключен.	Нажмите кнопку сброса.
	Автоматический выключатель мотора щетки отключен.	Нажмите кнопку сброса.
	Мотор щетки поврежден.	Проверьте, замените его, если он поврежден.
Плохо моет пол	Щетина или пады слишком изношены	Замените на новые щетки или пады.
	Щетки или пады не соответствуют типу и загрязнению пола.	Замените щетки или пады на другой тип.
	Щетки или пады слишком грязные.	Очистите от грязи щетки или пады.
Функция подъема щетки не работает.	Регулятор подъема щетки установлен в положение "UP".	Установите его в положение "DOWN".
	Моющего раствора недостаточно.	Наполните бак водой.
	Счетчик показывает низкий уровень заряда.	Проверьте и полностью зарядите батареи.
	Автомат. выключатель щеточного подъемника отключен.	Нажмите кнопку сброса.
	Мотор щеточного подъемника поврежден.	Проверьте, замените его, если он поврежден.
Вакуумный мотор не работает	Регулятор подъема балки установлен в положение "UP".	Установите его в положение "DOWN".
	Бак для грязной воды полон.	Опустошите его полностью.
	Переключатель FW/BW установлен в положение "BW".	Установите его в положение "FW"
	Автоматический выключатель подъема балки отключен.	Нажмите кнопку сброса.
	Автоматический выключатель всасывающего мотора отключен.	Нажмите кнопку сброса.
	Вакуумный мотор поврежден.	Проверьте, замените его, если он поврежден.
Остаются мокрые разводы на полу.	Балка или всасывающий шланг засорились.	Очистите всасывающую систему.
	Воздушный фильтр засорен.	Очистите, замените его, если он поврежден.
	Уплотнение всасывающей балки нарушено.	Соберите балку заново, замените, если она повреждена
	Дренажная крышка закрыта неправильно.	Плотно закройте дренажную крышку.
	Всасывающий шланг сломан или не подсоединен.	Подсоедините всасывающий шланг, замените его, если он поврежден.
	Балка не отрегулирована должным образом.	Отрегулируйте водосборную балку.
	Резиновое лезвие изношено или потеряло форму.	Замените его.
	Вакуумный мотор плохо функционирует.	Проверьте, замените его, если он поврежден.

Функция подъема водосборной балки не работает.	Регулятор подъема балки установлен в положение "UP".	Установите его в положение "DOWN".
	Бак для грязной воды полный.	Опустошите бак для грязной воды.
	Переключатель FW/BW установлен в положение "BW".	Установите его в положение "FW".
	Автомат.переключатель подъема балки отключен.	Нажмите кнопку сброса.
	Мотор подъема водосборной балки поврежден.	Проверьте, замените его, если он поврежден.
Тяговый мотор не работает.	Датчик присутствия оператора не работает.	Проверьте, замените его, если он поврежден.
	Педали привода нажаты слишком рано.	Выполните операцию в соответствии с требованиями.
	Сбой контроллера.	Подтвердите код неисправности, замените его, если он поврежден.
	Уровень заряда батареи слишком низкий.	Полностью зарядите аккумуляторы
	Тяговый двигатель поврежден.	Проверьте, замените его, если он поврежден.
Недостаточная подача воды	Регулировка подачи воды является неправильной.	Установите рычаг подачи воды в нужное положение.
	Электромагнитный клапан не работает должным образом.	Почистите, замените его, если он поврежден.
	Фильтр чистой воды засорен.	Проверьте и очистите.

▲ Для выполнения операций по очистке, сбросу и замене см. разделы "ЕЖЕДНЕВНОЕ ТЕХНИЧЕСКОЕ ОБСЛУЖИВАНИЕ" и "ЭКСТРЕННОЕ ТЕХНИЧЕСКОЕ ОБСЛУЖИВАНИЕ".

ЩЕТКА И ПАДОДЕРЖАТЕЛЬ

Как выбрать подходящую щетку:

ПОЛИПРОПИЛЕНОВЫЕ ЩЕТКИ (PPL)

Пригодны для любого типа пола. Устойчивы к истиранию и горячей воде (до 60°C).

Полипропиленовые щетки не гигроскопичны и сохраняют свои свойства во влажной среде

НЕЙЛОНОВЫЕ ЩЕТКИ

Пригодны для любого типа пола. Устойчивы к истиранию и горячей воде (до 60°C) Нейлоновые щетки

гигроскопичны и имеют тенденцию терять свойства во влажной среде

АБРАЗИВНЫЕ ЩЕТКИ

Щетина абразивных щеток очень жесткая и агрессивно воздействует на пол. Используется только для очень грязных полов. Во избежание повреждения пола работайте только с минимально необходимым давлением щеток на пол.

ТОЛЩИНА ЩЕТИНЫ

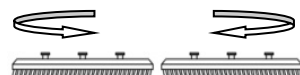
Более толстая и жесткая щетина используется на ровных полах и полах с неглубокими стыками. На неровных полах и полах с более глубокими стыками рекомендуется использование. Помните, щетина изношенных щеток становится короткой и жесткой, хуже проникает в стыки. Кроме того, изношенные щетки могут являться причиной «козления» машины – машина во время движения вибрирует подпрыгивает.

Как выбрать падодержатель:

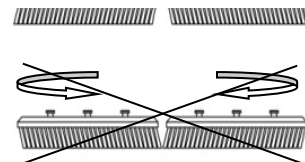
Падодержатель необходимо использовать вместе с чистящим падом. Если износ пада составляет более 50%, то лучше вовремя заменить ее, чтобы не повредить падодержатель и пол.

Падодержатель рекомендуется для гладких поверхностей. Поставляется два типа:

Традиционный держатель, имеющий по всей поверхности якорные штифты удерживающие пад (круглую насадку). Держатель с центральным замком, имеющий не только якорные штифты, но и центральный замок – пластиковую защелку в центре, который обеспечивает точную центровку

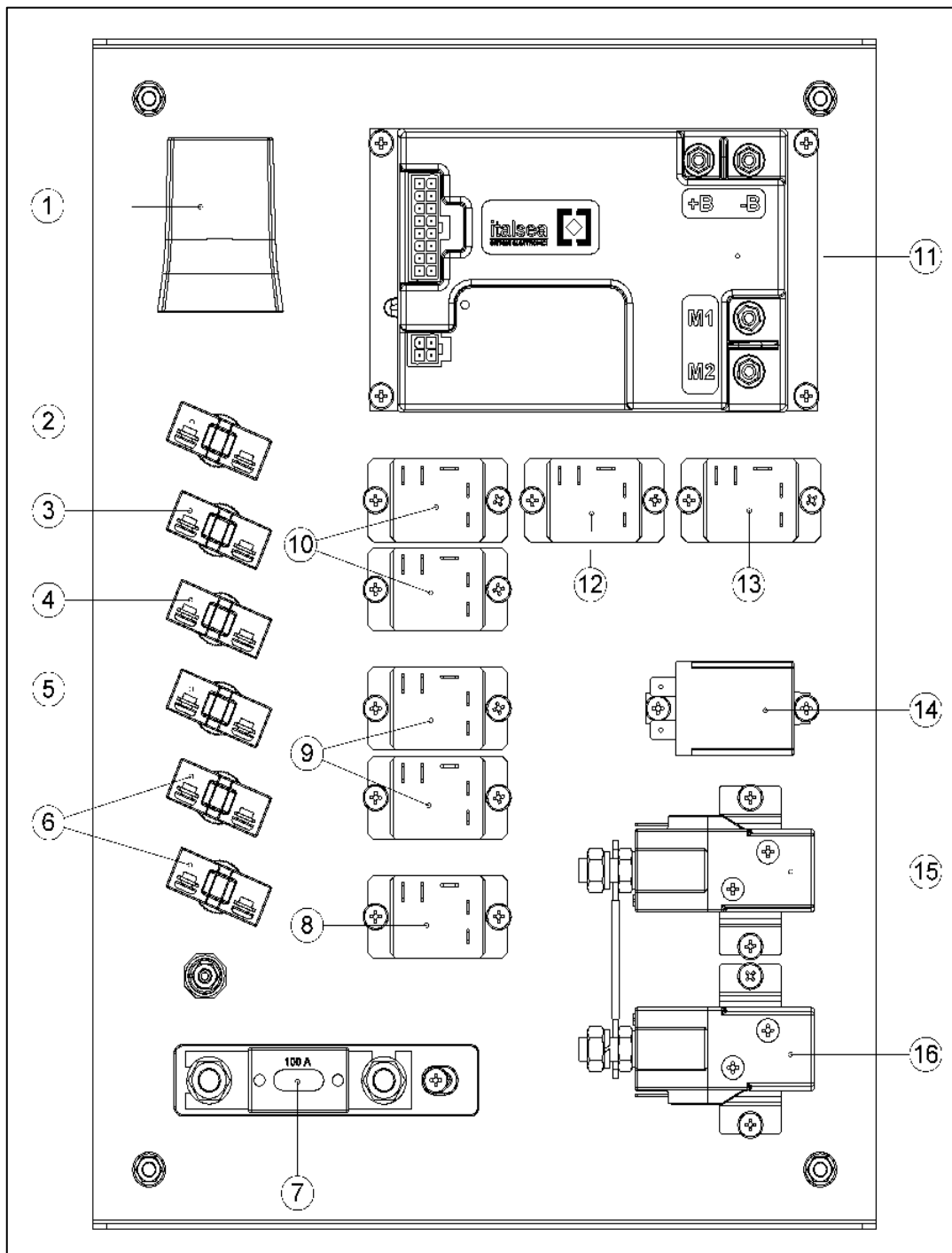


круглой насадки и гарантированно удерживает ее во время работы. Держатель с центральным замком рекомендуется для всех машин, имеющих щеточный узел с двумя и более щеток, так как центровка насадки на таких узлах затруднена.



1. Проверьте состояние износа щеток и при необходимости замените их. Щетки должны быть меняется со временем, когда щетина достигает длины около 15 мм. Работа с изношенными щетками может привести к повреждению пола.
2. Используйте разные типы щеток, кроме той, которая установлена в стандартной комплектации. Для чистки полов, где грязь особенно устойчивая, мы рекомендуем использовать специальные щетки, поставляемые по запросу и в соответствии с потребностями.

Схема расположения электрических компонентов



- | | |
|--|--|
| 1. Звуковой сигнал при заднем ходе | 7. Главный предохранитель |
| 2. Главный автоматический выключатель управления | 8. Реле управления щеточным двигателем |
| 3. Автоматический выключатель подъема щетки | 9. Реле подъема водосборной балки |
| 4. Автоматический выключатель подъема балки | 10. Реле подъема щетки |
| 5. Автоматический выключатель вакуумного двигателя | 11. Контроллер привода |
| 6. Автоматический выключатель щеточного двигателя | 12. Реле переключателя уровня жидкости(S1) |
| 13. Реле переключателя уровня жидкости(RT) | |
| 14. Реле электродвигателя пылесоса | |
| 15. Контактор щеточного двигателя | ※ ST=бак для чистой воды |
| 16. Главный контактор | ※ RT=бак для грязной воды |